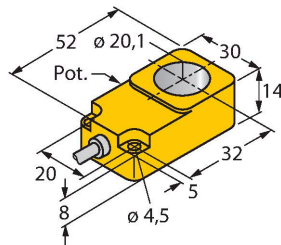


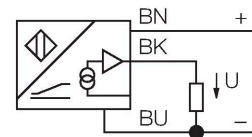
BI20R-Q14-LU

Sensor inductivo – con salida analógica



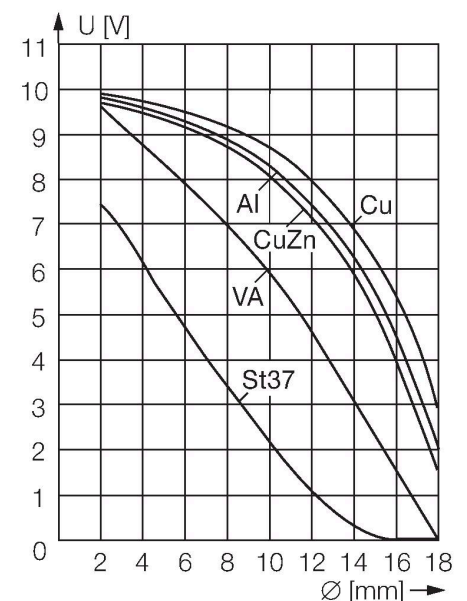
- rectangular, 14 mm altura
- plástico, PBT-GF30-V0
- ajuste de la sensibilidad por medio del potenciómetro
- Medida del grosor (p. ej. tornillos, remaches, material de barras)
- Medición de desplazamiento con accionamiento cónico: rango de medición se selecciona libremente por medio de la longitud del cono
- 3 hilos, 15..30 VDC
- salida analógica
- 0 ... 10 V
- conexión de cable

Esquema de conexiones



Principio de Funcionamiento

Tareas sencillas de control pueden ser ejecutadas con sensores inductivos de TURCK con salida análoga. Dichos detectores generan una señal de corriente, voltaje o de frecuencia proporcional a la distancia del objeto. Con los sensores analógicos de TURCK, esta señal de salida es lineal a la distancia del objeto, la cual cubre en su totalidad el rango de detección.

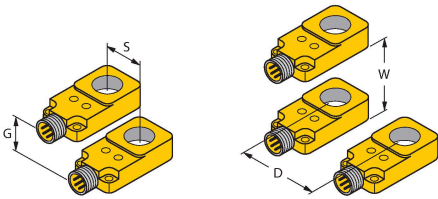


Tipo	BI20R-Q14-LU
N.º de ID	1535546
Datos generales	
Diámetro interior del anillo D	20.1 mm
Distancia de conmutación asegurada	≤ (0,81 x Sn) mm
Precisión de repetición	≤ 1 % del rango de medición A – B
	0,5 %, tras 0,5 h de calentamiento
Variación de temperatura	≤ ± 0.06 %/K
Datos eléctricos	
Tensión de servicio	15...30 VCC
Ondulación residual	≤ 10 % U _{ss}
Corriente sin carga	8 mA
Tensión de control de aislamiento	≤ 0.5 kV
Protección cortocircuito	sí
Protección ante corto-circuito/polaridad inversa	no / Completa
Salida eléctrica	3 hilos, Salida analógica
Salida de voltaje	0...10 V
Resistencia de carga de la salida de tensión	≥ 4.7 kΩ
Frecuencia de repetición medida	80 Hz
Datos mecánicos	
Diseño	Sensor anular, Q14
Medidas	52 x 30 x 14 mm
Material de la cubierta	Plástico, PBT-GF30-V0
Conexión eléctrica	Cables
Calidad del cable	Ø 5.2 mm, LifYY-11Y, PUR, 2 m
Sección transversal principal	3 x 0.34 mm ²
Cuerpo de la bobina	plástico, POM

Condiciones ambientales

Temperatura ambiente	-25...+70 °C
Resistencia a la vibración	55 Hz (1 mm)
Resistencia al choque	30 g (11 ms)
Grado de protección	IP67
MTTF	751 Años según SN 29500 (ed. 99) 40 °C

Instrucciones y descripción del montaje



Distancia D 45 mm

Distancia W 45 mm

Distancia S 14 mm

Distancia G 30 mm

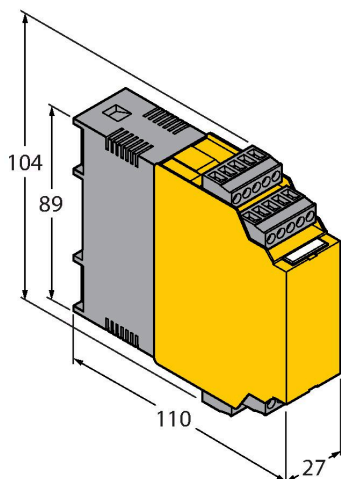
Dibujo acotado

Tipo

N.º de ID

IM43-13-SR

7540041



transmisor de señales de valor límite; monocanal; entrada 0/4...20 mA o 0/2...10 V; alimentación de transmisores/sensores de 2 ó 3 hilos; ajuste del valor límite por medio del pulsador de Teach; tres salidas de relé con un contacto de cierre; bloques de terminales extraíbles; anchura 27 mm; tensión de servicio universal de 20...250 VUC; transmisores adicionales de señales de valores límite en el catálogo "Interface Technology".