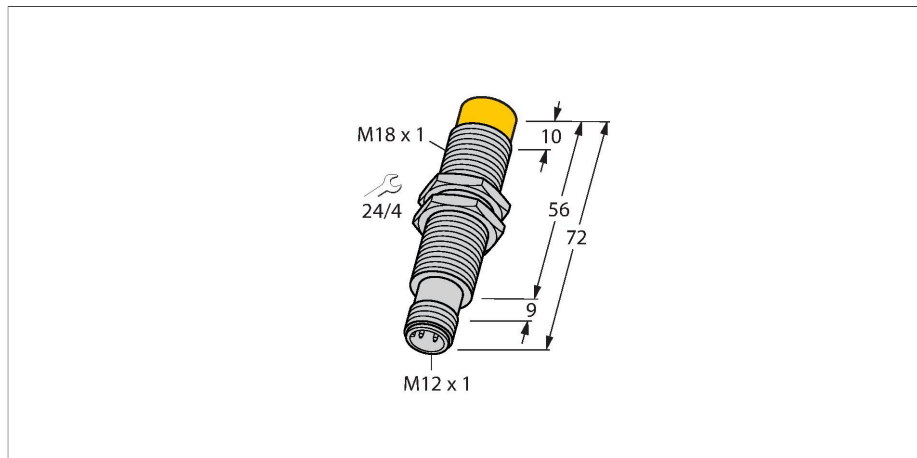


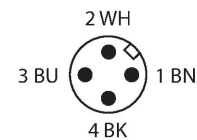
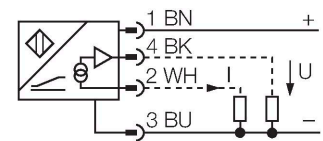
# NI8-M18E-LIU-H1141

## Sensor inductivo – con salida analógica



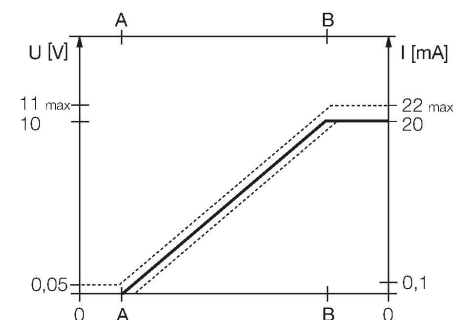
- tubo roscado, M18 x 1
- latón cromado
- 4 hilos, 15..30 VDC
- salida analógica
- 0...10 V y 0...20 mA
- conector, M12 x 1

### Esquema de conexiones



### Principio de Funcionamiento

Tareas sencillas de control pueden ser ejecutadas con sensores inductivos de TURCK con salida analógica. Dichos detectores generan una señal de corriente, voltaje o de frecuencia proporcional a la distancia del objeto. Con los sensores analógicos de TURCK, esta señal de salida es lineal a la distancia del objeto, la cual cubre en su totalidad el rango de detección.



Tipo	NI8-M18E-LIU-H1141
N.º de ID	1536302
<b>Datos generales</b>	
Alcance de la medición	1...5 mm
Condición para el montaje	No engrasado
Distancia de conmutación asegurada	$\leq (0,81 \times S_n)$ mm
Factor de corrección	St37 = 1; Al = 0,3; acero inoxidable = 0,7; Ms = 0,4
Precisión de repetición	$\leq 1 \%$ del rango de medición  A – B  0,5 %, tras 0,5 h de calentamiento
Reproducibilidad	$\leq 40 \mu\text{m}$ $\leq 20 \mu\text{m}$ , tras 0,5 h de calentamiento
Desviación de linealidad	$\leq 3 \%$
Variación de temperatura	$\leq \pm 0.06 \%/K$
<b>Datos eléctricos</b>	
Tensión de servicio	15...30 VCC
Ondulación residual	$\leq 10 \%$ $U_{ss}$
Corriente sin carga	8 mA
Tensión de control de aislamiento	$\leq 0.5$ kV
Protección cortocircuito	sí
Protección ante corto-circuito/polaridad inversa	no / Completa
Salida eléctrica	4 hilos, Salida analógica
Salida de voltaje	0...10 V
Salida de corriente	0...20 mA
Resistencia de carga de la salida de tensión	$\geq 4.7$ k $\Omega$
Resistencia de carga de la salida de corriente	$\leq 0.4$ k $\Omega$
Frecuencia de repetición medida	100 Hz

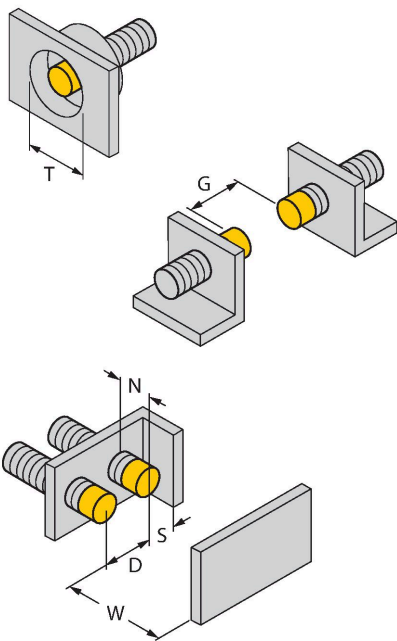
## Datos mecánicos

Diseño	Tubo roscado, M18 × 1
Medidas	72 mm
Material de la cubierta	Metal, CuZn, Cromado
Material de la cara activa	plástico, PA12-GF30
Par de apriete máx. de la tuerca de la carcasa	25 Nm
Conexión eléctrica	Conectores, M12 × 1

## Condiciones ambientales

Temperatura ambiente	-25...+70 °C
Resistencia a la vibración	55 Hz (1 mm)
Resistencia al choque	30 g (11 ms)
Grado de protección	IP67
MTTF	751 Años según SN 29500 (ed. 99) 40 °C

## Instrucciones y descripción del montaje

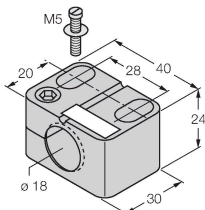


Distancia D	36 mm
Distancia W	18 mm
Distancia T	3 x B
Distancia S	27 mm
Distancia G	36 mm
Distancia N	12 mm
Diámetro de la cara activa B	Ø 18 mm

### BST-18B

6947214

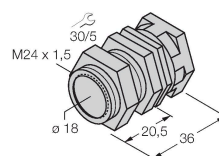
Abrazadera de montaje para sensores de tubo roscado, con tope fijo; material: PA6



### QM-18

6945102

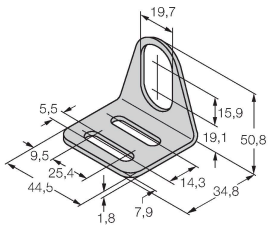
Abrazadera de montaje rápido con tope, material: Latón cromado. Rosca macho M24 × 1.5. Nota: La distancia de conmutación de los interruptores de proximidad puede variar por el uso de soportes de montaje rápido.



MW-18

6945004

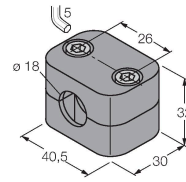
Soporte de montaje para sensores de tubo roscado; material: acero inoxidable A2 1.4301 AISI 304)



BSS-18

6901320

Abrazadera de montaje para sensores de tubo liso y roscado; material: polipropileno



Dibujo acotado

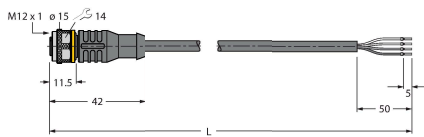
Tipo

N.º de ID

RKC4.4T-2/TEL

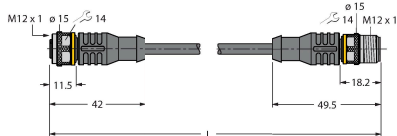
6625013

Cable de conexión, conector hembra M12, recto, de 4 polos, longitud del cable: 2 m; material de revestimiento: PVC, negro; aprobación cULus



RKC4.301T-0.15-RSC4.334T/TXL 6631382

Cable de prolongación, macho/hembra M12, recto, 4 pines, longitud del cable: 0,15m, material de la funda: PUR, negro; homologación cULus; cable adaptador para sensores con salida analógica en el pin 2, para conectar a entradas analógicas de módulos de bus de campo en tecnología de 4 hilos



Dibujo acotado

Tipo

N.º de ID

IM43-13-SR

7540041

transmisor de señales de valor límite; monocal; entrada 0/4...20 mA o 0/2...10 V; alimentación de transmisores/sensores de 2 ó 3 hilos; ajuste del valor límite por medio del pulsador de Teach; tres salidas de relé con un contacto de cierre; bloques de terminales extraíbles; anchura 27 mm; tensión de servicio universal de 20...250 VUC; transmisores adicionales de señales de valores límite en el catálogo "Interface Technology".

