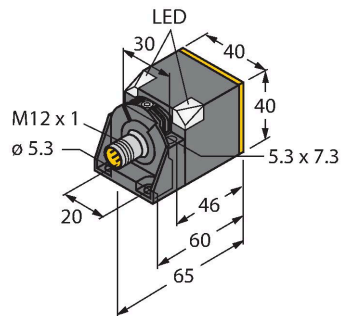


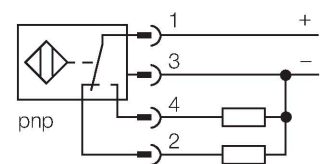
NI50U-CK40-VP4X2-H1141

Sensor inductivo – Con distancia de conmutación extendida



- rectangular, altura 40 mm
- posibilidad de orientar la cara activa en 5 direcciones
- plástico, PBT-GF30-V0
- LED angular de alta intensidad luminosa
- vista óptima de los indicadores de servicio y estado en todas las posiciones de montaje
- Factor 1 para todos los metales
- Mayor distancia de conmutación
- Grado de protección IP68
- Resistente a campos magnéticos
- La autocompensación protege contra la preamortiguación
- Parcialmente insertable
- 4 hilos DC, 10...65 VDC
- contacto inversor, salida PNP
- conector, M12 x 1

Esquema de conexiones



Principio de Funcionamiento

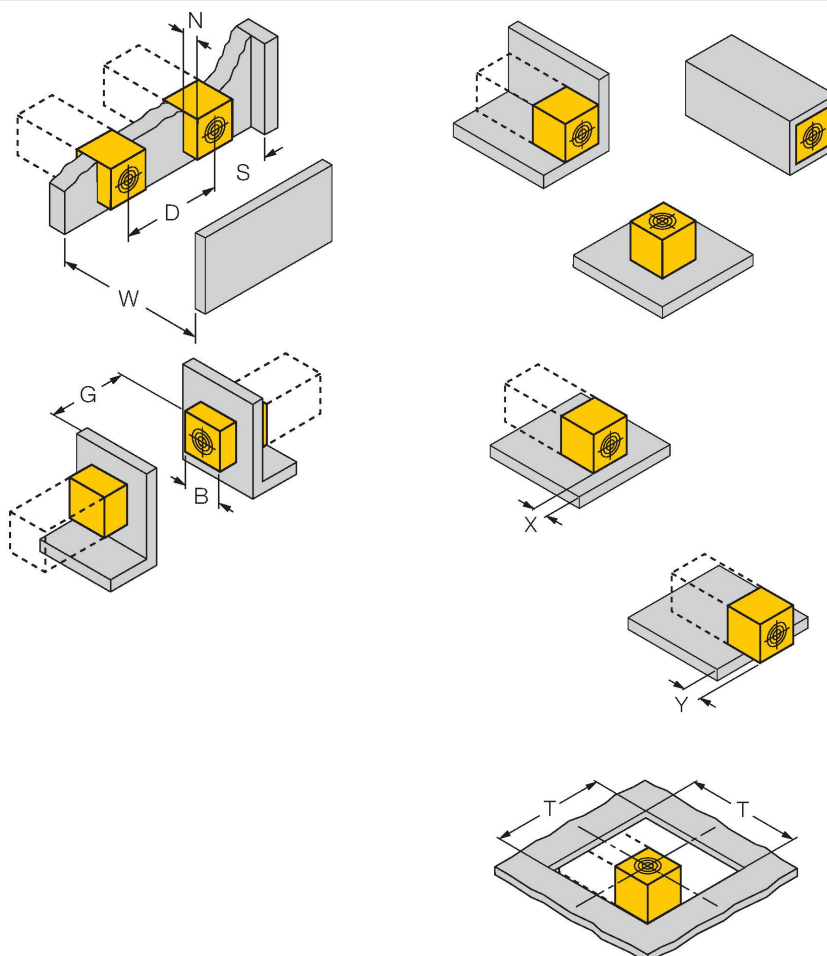
Los sensores inductivos están diseñados para detección sin desgaste ni contacto de objetos metálicos. Los sensores aprox+ cuentan con ventajas significativas gracias a su sistema patentado de bobinas múltiples con ferrita sin núcleo. Destacan gracias a sus óptimas distancias de conmutación, máxima flexibilidad y fiabilidad operativa, así como por su eficiente estandarización.

Tipo	NI50U-CK40-VP4X2-H1141
N.º de ID	1538302
Datos generales	
Distancia de detección	50 mm
Condición para el montaje	No enrasado, enrasado
Distancia de conmutación asegurada	≤ (0,81 x S _n) mm
Precisión de repetición	≤ 2 % del valor final
Variación de temperatura	≤ ±10 %
	≤ ± 20 %, ≤ -25 °C v ≥ +70 °C
Histéresis	3...15 %
Datos eléctricos	
Tensión de servicio	10...65 VCC
Ondulación residual	≤ 10 % U _{ss}
Corriente DC nominal	≤ 200 mA
Corriente sin carga	15 mA
Corriente residual	≤ 0.1 mA
Tensión de control de aislamiento	≤ 0.5 kV
Protección cortocircuito	sí / cíclica
Caída de tensión a I _o	≤ 1.8 V
Protección ante corto-circuito/polaridad inversa	sí / Completa
Salida eléctrica	4 hilos, Contacto antivalente, PNP
Inmune al campo de corriente continua	300 mT
Inmunidad campo magnético alterno	300 mT _{ss}
Clase de protección	□
Frecuencia de conmutación	0.25 kHz
Datos mecánicos	
Diseño	Rectangular, CK40
Medidas	65 x 40 x 40 mm

posibilidad de orientar la cara activa en 5 direcciones

Material de la cubierta	Plástico, PBT-GF20-V0, Negro
Material de la cara activa	plástico, PA12-GF30, amarillo
Conexión eléctrica	Conectores, M12 × 1
Condiciones ambientales	
Temperatura ambiente	-30...+85 °C
Resistencia a la vibración	55 Hz (1 mm)
Resistencia al choque	30 g (11 ms)
Grado de protección	IP68
MTTF	874 Años según SN 29500 (ed. 99) 40 °C
Indicación de la tensión de servicio	2 LEDs, Verde
Indicación estado de conmutación	2 LED, Amarillo
Incluido en el equipamiento	Abrazadera de fijación BS4-CK40

Instrucciones y descripción del montaje



Distancia D	240 mm
Distancia W	105 mm
Distancia S	60 mm
Distancia G	300 mm
Distancia N	30 mm
Anchura de la cara activa B	40 mm

Posibilidad de montaje enrasado hasta por 4 lados
 Montaje por 1 lados: Sr = 35 mm; D = 240 mm
 Montaje por 2 lados: Sr = 25 mm; D = 240 mm
 Montaje por 3 lados: Sr = 20 mm; D = 80 mm
 Montaje por 4 lados: Sr = 15 mm; D = 60 mm

Posibilidad de montaje por la parte posterior así como de montaje enrasado con reducción de la distancia de conmutación

montaje del sensor - ahuecado en metal:

x = 10 mm: Sr = 20 mm
 x = 20 mm: Sr = 20 mm
 x = 30 mm: Sr = 20 mm
 x = 40 mm: Sr = 20 mm

montaje del sensor - el resaltar sobre el metal:

x = 10 mm: Sr = 40 mm
 x = 20 mm: Sr = 50 mm
 x = 30 mm: Sr = 50 mm
 x = 40 mm: Sr = 50 mm

montaje en diafragma:

T = 150 mm:

sensor con soporte giratorio

sobre el metal Sr = 50 mm

permanencia en el metal y a un lado de la pared Sr = 25 mm

permanece sobre el metal y a dos lados de la pared Sr = 15 mm

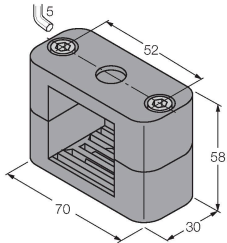
permanece sobre el metal y a tres lados de la pared Sr = 12 mm

Los valores indicados se refieren a chapa de acero de 1 mm de grosor.

BSS-CP40

6901318

Abrazadera de montaje para carcasas rectangulares de 40 x 40 mm; material: polipropileno



Dibujo acotado

Tipo

N.º de ID

RKC4.4T-2/TEL

6625013

Cable de conexión, conector hembra M12, recto, de 4 polos, longitud del cable: 2 m; material de revestimiento: PVC, negro; aprobación cULus

