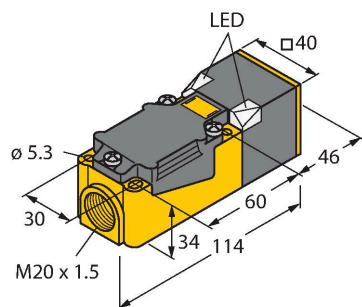


NI40U-CP40-VP4X2

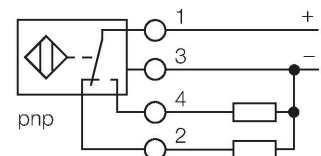
Sensor inductivo – Con distancia de conmutación extendida



- rectangular, altura 40 mm
- posibilidad de orientar la cara activa en 9 direcciones
- plástico, PBT-GF30-V0
- LED angular de alta intensidad luminosa
- vista óptima de los indicadores de servicio y estado en todas las posiciones de montaje
- Factor 1 para todos los metales
- Mayor distancia de conmutación
- Grado de protección IP68
- Rango de detección mayor
- Resistente a campos magnéticos
- Rango de temperatura ampliado
- Alta frecuencia de conmutación
- 4 hilos DC, 10...65 VDC
- contacto inversor, salida PNP
- caja de bornes

| | |
|--|--|
| Tipo | NI40U-CP40-VP4X2 |
| N.º de ID | 1540600 |
| Datos generales | |
| Distancia de detección | 40 mm |
| Condición para el montaje | No enrasado |
| Distancia de conmutación asegurada | $\leq (0,81 \times S_n)$ mm |
| Precisión de repetición | $\leq 2 \%$ del valor final |
| Variación de temperatura | $\leq \pm 10 \%$ |
| | $\leq \pm 20 \%, \leq -25 \text{ °C v } \geq +70 \text{ °C}$ |
| Histéresis | 3...15 % |
| Datos eléctricos | |
| Tensión de servicio | 10...65 VCC |
| Ondulación residual | $\leq 10 \%$ U_{ss} |
| Corriente DC nominal | ≤ 200 mA |
| Corriente sin carga | 15 mA |
| Corriente residual | ≤ 0.1 mA |
| Tensión de control de aislamiento | ≤ 0.5 kV |
| Protección cortocircuito | sí / cíclica |
| Caída de tensión a I_o | ≤ 1.8 V |
| Protección ante corto-circuito/polaridad inversa | sí / Completa |
| Salida eléctrica | 4 hilos, Contacto antivalente, PNP |
| Inmune al campo de corriente continua | 300 mT |
| Inmunidad campo magnético alterno | 300 mT _{ss} |
| Clase de protección | □ |
| Frecuencia de conmutación | 0.25 kHz |
| Datos mecánicos | |
| Diseño | Rectangular, CP40 |
| Medidas | 114 x 40 x 40 mm |

Esquema de conexiones

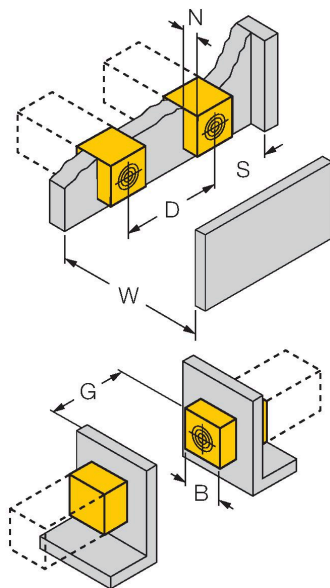


Principio de Funcionamiento

Los sensores inductivos están diseñados para una detección sin desgaste ni contacto de objetos metálicos. Los sensores uprox de factor 1 cuentan con ventajas significativas gracias a su sistema patentado de bobinas múltiples con ferrita sin núcleo. Detectan todos los metales a la misma distancia de operación, son inmunes al campo magnético y presentan grandes distancias de detección.

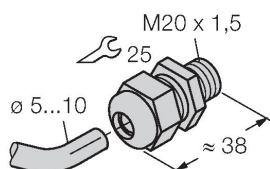
| | |
|--------------------------------------|--|
| Material de la cubierta | Plástico, PBT-GF30-V0, Negro |
| Material de la cara activa | plástico, PA6-GF30-X, amarillo |
| Conexión eléctrica | Caja de terminales |
| Capacidad de fijación | ≤ 2.5 mm ² |
| Condiciones ambientales | |
| Temperatura ambiente | -30...+85 °C |
| Resistencia a la vibración | 55 Hz (1 mm) |
| Resistencia al choque | 30 g (11 ms) |
| Grado de protección | IP68 |
| MTTF | 874 Años según SN 29500 (ed. 99) 40 °C |
| Indicación de la tensión de servicio | 2 LEDs, Verde |
| Indicación estado de conmutación | 2 LED, Amarillo |

Instrucciones y descripción del montaje



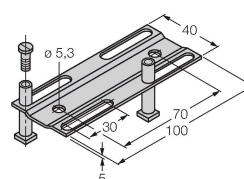
| | |
|-----------------------------|--------|
| Distancia D | 240 mm |
| Distancia W | 120 mm |
| Distancia T | 140 mm |
| Distancia S | 60 mm |
| Distancia G | 240 mm |
| Distancia N | 30 mm |
| Anchura de la cara activa B | 40 mm |

STRM M20X1.5 SCHWARZ 6965902



Prensacables M20 × 1,5

JS025/037 69429



carril de montaje para formato cuadrado CK40 / CP40; material: VA 1.4301

BSS-CP40

6901318

Abrazadera de montaje para
carcasas rectangulares de
40 x 40 mm; material: polipropileno

