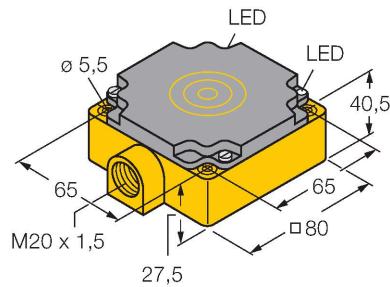


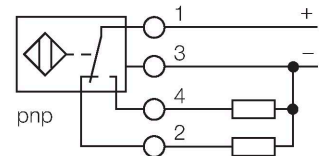
# NI75U-CP80-VP4X2

## Sensor inductivo – con distancia de conmutación extendida



- rectangular, altura 41 mm
- plástico, PBT-GF30-V0
- Factor 1 para todos los metales
- Resistente a campos magnéticos
- Rango de detección mayor
- Rango de temperatura ampliado
- Alta frecuencia de conmutación
- 4 hilos DC, 10...65 VDC
- contacto inversor, salida PNP
- caja de bornes

### Esquema de conexiones



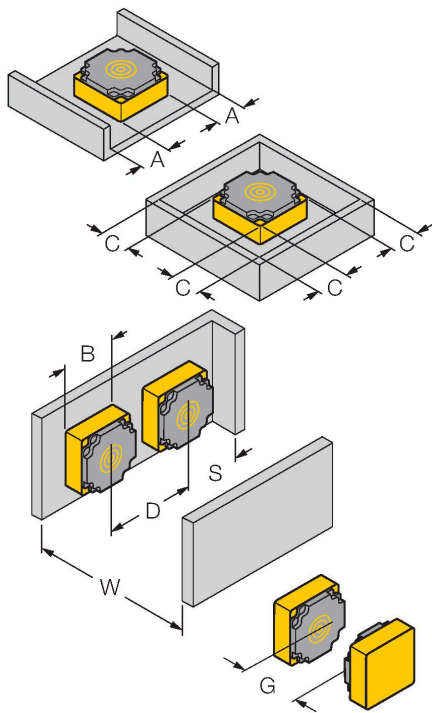
### Principio de Funcionamiento

Los sensores inductivos están diseñados para una detección sin desgaste ni contacto de objetos metálicos. Los sensores uprox de factor 1 cuentan con ventajas significativas gracias a su sistema patentado de bobinas múltiples con ferrita sin núcleo. Detectan todos los metales a la misma distancia de operación, son inmunes al campo magnético y presentan grandes distancias de detección.

Tipo	NI75U-CP80-VP4X2
N.º de ID	1540800
<b>Datos generales</b>	
Distancia de detección	75 mm
Condición para el montaje	No enrasado
Distancia de conmutación asegurada	$\leq (0,81 \times S_n)$ mm
Precisión de repetición	$\leq 2 \%$ del valor final
Variación de temperatura	$\leq \pm 10 \%$ $\leq \pm 15 \%$ , $\leq -25 \text{ °C}$ v $\geq +70 \text{ °C}$
Histéresis	3...15 %
<b>Datos eléctricos</b>	
Tensión de servicio	10...65 VCC
Ondulación residual	$\leq 10 \%$ $U_{ss}$
Corriente DC nominal	$\leq 200$ mA
Corriente sin carga	15 mA
Corriente residual	$\leq 0.1$ mA
Tensión de control de aislamiento	$\leq 0.5$ kV
Protección cortocircuito	sí / cíclica
Caída de tensión a $I_o$	$\leq 1.8$ V
Protección ante corto-circuito/polaridad inversa	sí / Completa
Salida eléctrica	4 hilos, Contacto antivalente, PNP
Inmune al campo de corriente continua	300 mT
Inmunidad campo magnético alterno	300 mT <sub>ss</sub>
Clase de protección	□
Frecuencia de conmutación	0.25 kHz
<b>Datos mecánicos</b>	
Diseño	Rectangular, CP80
Medidas	80 x 80 x 41 mm

Material de la cubierta	Plástico, PBT-GF30-V0
Material de la cara activa	PBT-GF30-V0
Conexión eléctrica	Caja de terminales
Capacidad de fijación	≤ 2.5 mm <sup>2</sup>
<b>Condiciones ambientales</b>	
Temperatura ambiente	-30...+85 °C
Resistencia a la vibración	55 Hz (1 mm)
Resistencia al choque	30 g (11 ms)
Grado de protección	IP67
MTTF	874 Años según SN 29500 (ed. 99) 40 °C
Indicación de la tensión de servicio	LED, Verde
Indicación estado de conmutación	LED, Yellow

## Instrucciones y descripción del montaje



Distancia D	3 x B
Distancia W	3 x Sn
Distancia S	1,5 x B
Distancia G	6 x Sn
Distancia A	1 x B
Distancia C	1 x B
Anchura de la cara activa B	80 mm