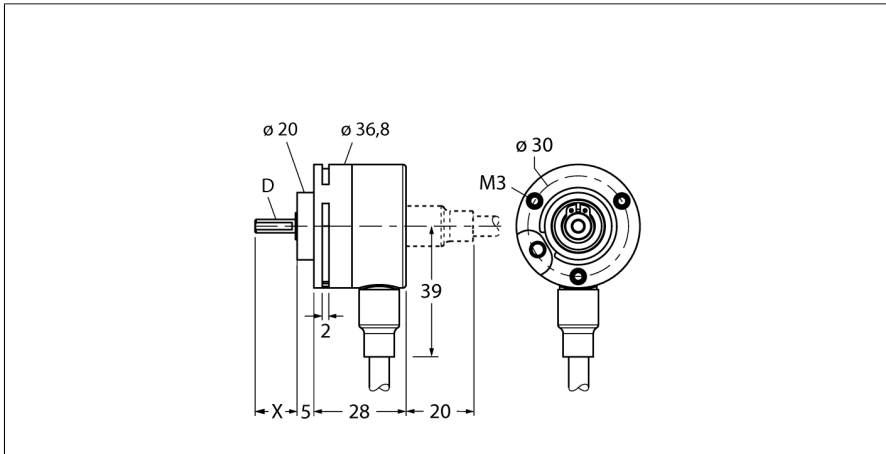


Codificador rotatorio incremental

Línea industrial

RI-08S6S-2F1000-C 1M



- Brida para sincronización, Ø 36.8 mm
- Eje macizo, Ø 6 mm × 12.5 mm
- Principio de medición óptico
- Material del eje: acero inoxidable
- Protección de grado IP65 en el lado del eje
- -20 ... +70 °C (tensión de alimentación > 15 V CC: máx. +55 °C)
- Máx. 6000 rpm
- De 5 a 30 VCC
- Conexión de cable, 8 patillas
- contrafase con inversión
- Frecuencia de pulso máxima 250 kHz
- 1000 pulsos por revolución

Tipo	RI-08S6S-2F1000-C 1M
N.º de ID	1544061
Principio de medición	óptico
Datos generales	
Max. Rotational Speed	6000 rpm
Momento de inercia del rotor	0.4×10^{-6} kgm ²
Par de arranque	< 0.007 Nm
Tipo de salida	Acumulada
Resolución incremental	1000 ppr
Datos eléctricos	
Tensión de servicio	5...30 VCC
Corriente de salida	≤ 20 mA
Protección cortocircuito	sí
Frecuencia máxima del impulso	250 kHz
Nivel de señal high	mín. $U_B - 2$ V
Nivel de señal low	máx. 0,5 V
Salida eléctrica	8 hilos, Contrafase/HTL, Con inversión
Datos mecánicos	
Diseño	Eje macizo
Tipo de brida	sin pestaña de fijación
Diámetro de brida	Ø 36.8 mm
Tipo de eje	Eje macizo
Diámetro del eje D [mm]	6 mm
Longitud de onda L [mm]	12.5 mm
Material del eje:	Acero inoxidable
Material de la cubierta	Plástico
Conexión eléctrica	Cables
	radial
Longitud del cable	1 m
Carga en eje, axial	10 N
Carga en eje, radial	20 N

WH	GND	
BN	U_B	+
GN	A	
YE	A inv.	
GY	B	
PK	B inv.	
BU	0	-
RD	0 inv.	-

Condiciones ambientales	
Temperatura ambiente	-20...+70 °C
Resistencia a la fatiga por vibraciones (EN 60068-2-6)	100 m/s ² , 10-2000 Hz
Resistencia al choque (EN 60068-2-27)	1000 m/s ² , 6 ms
Protection class housing	IP67
Protection class shaft	IP65