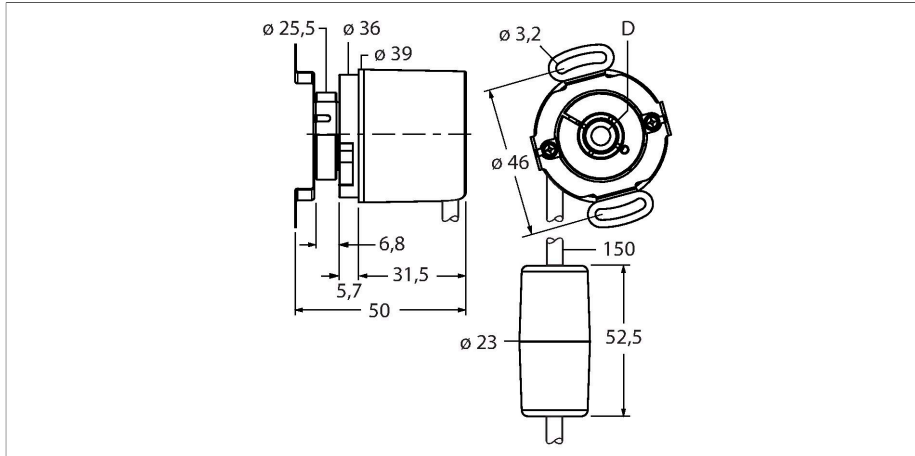


# RM-50H10E-3C24B-CT 1M

## Codificador rotatorio absoluto: multivuelta

### Línea industrial



- Brida con acoplamiento del estator, Ø 36 mm
- Eje hueco con agujero ciego, Ø 10 mm
- Profundidad de inserción mínima, 14.5 mm
- Principio de medición óptico
- Material del eje: acero inoxidable
- Protección de grado IP67 en el lado del eje
- -40...+85 °C
- Máx. 10 000 rpm (funcionamiento continuo: 8000 rpm)
- 10...30 V CC
- SSI, gray
- Conexión de cable, 8 patillas
- Un solo giro, resolución de 12 bits
- Resolución multivuelta de 12 bits

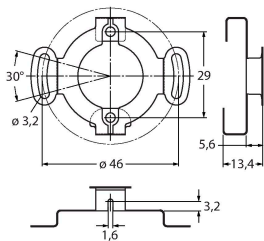
Tipo	RM-50H10E-3C24B-CT 1M
N.º de ID	1544525
Principio de medición	óptico
<b>Datos generales</b>	
Max. Rotational Speed	10000 rpm
Par de arranque	< 0.01 Nm
Tipo de salida	Absoluto multivuelta
Resolución de una sola vuelta	12 Bit
Resolución multivuelta	12 Bit
<b>Datos eléctricos</b>	
Tensión de servicio	10...30 VCC
Corriente sin carga	30 mA
Corriente de salida	≤ 30 mA
Protección cortocircuito	sí
Protección ante corto-circuito/polaridad inversa	sí
Nivel de señal high	típ. 3,8 V
Nivel de señal low	típ. 1,3 V
Protocolo de comunicación	SSi
Salida eléctrica	8 hilos, codificación Gray
<b>Datos mecánicos</b>	
Diseño	Eje hueco
Tipo de brida	brida con acoplamiento para estator
Diámetro de brida	Ø 36 mm
Tipo de eje	eje hueco
Diámetro del eje D [mm]	10
árbol hueco para agujero ciego, profundidad de inserción mínima 14,5mm	

### Esquema de conexiones

WH	GND	
BN	U <sub>B</sub>	+
GN	C	+
YE	C	-
GY	D	+
PK	D	-
BU	SET	
RD	DIR	
VT	STAT	
PE	shield	

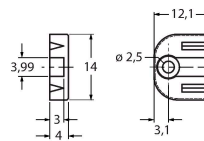
Material del eje:	Acero inoxidable
Material de la cubierta	Fundición inyectada de zinc
Conexión eléctrica	Cables
	tangencial
Longitud del cable	1 m
Carga en eje, axial	20 N
Carga en eje, radial	40 N
<b>Condiciones ambientales</b>	
Temperatura ambiente	-40...+85 °C
Resistencia a la fatiga por vibraciones (EN 60068-2-6)	100 m/s <sup>2</sup> , 55-2000 Hz
Resistencia al choque (EN 60068-2-27)	2500 m/s <sup>2</sup> , 6 ms
Protection class housing	IP65
Protection class shaft	IP67

**RME-3** 1544614



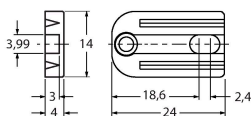
Acoplamiento de estator en acero inoxidable para codificador rotatorio de eje hueco, diámetro del círculo primitivo 46 mm, para aplicaciones con juego axial y radial, en caso de dinámica elevada

**RME-13** 1544624



Elemento de montaje de plástico para codificadores de eje hueco, diámetro de paso 42 mm, para aplicaciones con juego axial limitado, dinámica reducida y espacio de montaje limitado

**RME-14** 1544625



Elemento de montaje de plástico para codificadores de eje hueco, diámetro de paso 44 mm, 60 mm, 63 mm, 65 mm, para aplicaciones con dinámica reducida y juego axial alto.