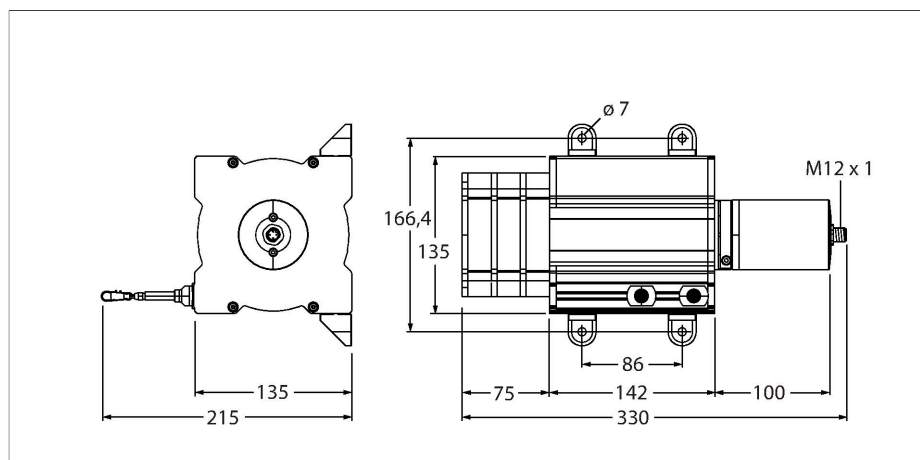


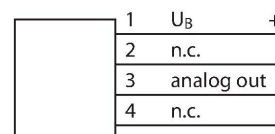
# DW30000-135-7E-H1441

## Transductor de cable



- rango de medición hasta 30.000mm
- conector M12
- Grado de protección: IP65 (codificador)
- salida analógica, 4...20mA
- tensión de alimentación 12...30V DC

### Esquema de conexiones



<b>Tipo</b>	DW30000-135-7E-H1441
<b>N.º de ID</b>	1544567
<b>Comentario sobre el producto</b>	Descripción de Turck modificada: anteriormente DW...-H1141
<b>Datos generales</b>	
Alcance de la medición	30000 mm
Desviación de linealidad	≤ 0.1 %
Tipo de salida	Analógico
<b>Datos eléctricos</b>	
Voltaje de funcionamiento $U_B$	12...30 VCC
Rotura de cable/protección contra polaridad inversa	sí
Salida eléctrica	4 polos, Salida analógica
Salida de corriente	4...20 mA
<b>Datos mecánicos</b>	
Diseño	Cable retráctil
Material de la cubierta	Aluminio anodizado en titanio
Fuerza de extracción mín.	7.3 N
Fuerza de extracción máx.	15.7 N
Velocidad de extracción máx.	5 m/s
Aceleración de tracción máxima	60 m/s <sup>2</sup>
Material del cable	acero inoxidable
Conexión eléctrica	Conectores, M12 × 1
<b>Condiciones ambientales</b>	
Temperatura ambiente	-20...+60 °C
Grado de protección	IP65

Señal	+U <sub>B</sub>	-	Salida analógica	-	-	-	-	-	-
configuración de pines		2	3	4	-	-	-	-	-

RDR-1

1544753

Rodillo inversor en aluminio para transductor de cables

