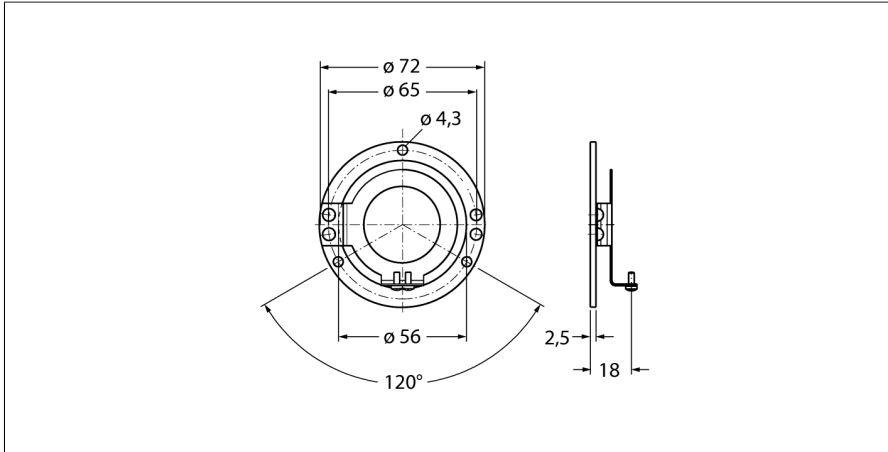


# Accesorios acoplamiento de estator Para codificadores rotatorios de eje hueco RME-1



- Acoplamiento del estator, diámetro de referencia de 65 mm
- Para la fijación lateral en la brida del codificador rotatorio
- para aplicaciones estándar con juego radial y axial, en caso de dinámica elevada
- Material: acero inoxidable

Tipo	RME-1
N.º de ID	1544612
Material de la cubierta	Acero inoxidable