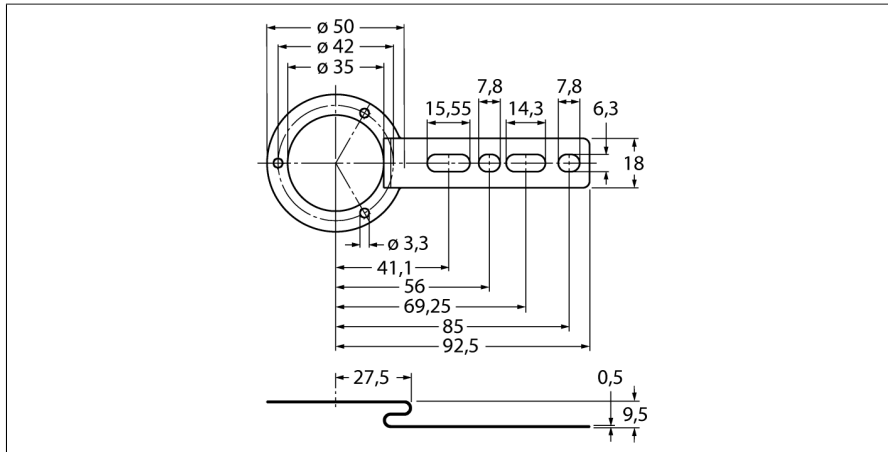


Accesorios

Panel de montaje

Para codificadores rotatorios de eje hueco

RME-4



- Chapa de sujeción, diámetro del círculo primitivo 80...170 mm
- Versión larga, flexible
- Para aplicaciones con juego radial y axial, en caso de dinámica reducida
- Material: acero inoxidable

Tipo	RME-4
N.º de ID	1544615
Material de la cubierta	Acero inoxidable