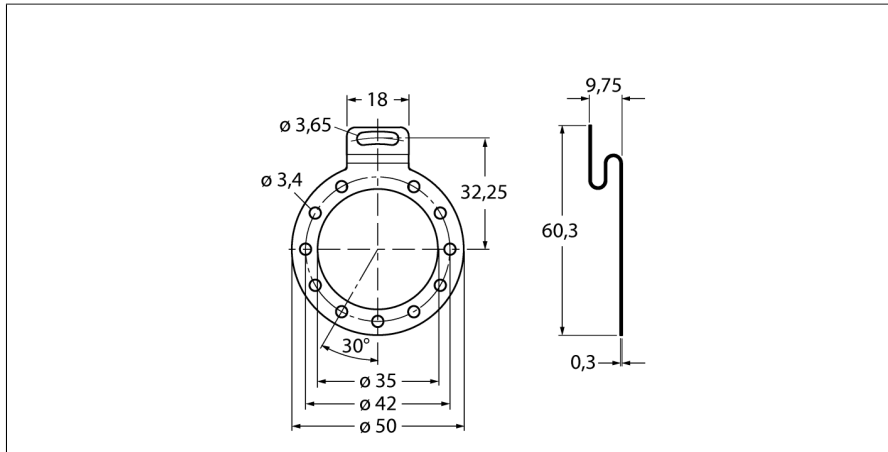


Accesorios

Panel de montaje

Para codificadores rotatorios de eje hueco

RME-9



- Chapa de sujeción, flexible
- Versión corta, diámetro del círculo primitivo 64.5 mm
- Para aplicaciones con juego radial y axial, en caso de dinámica reducida
- Material: acero inoxidable

Tipo	RME-9
N.º de ID	1544620
Material de la cubierta	Acero inoxidable