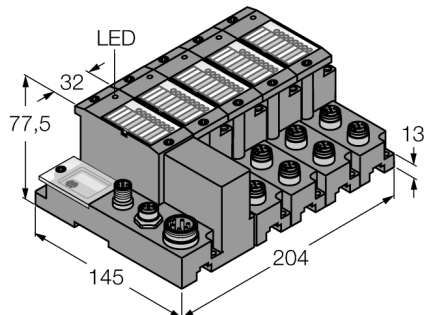


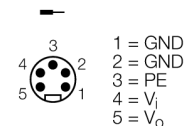
Juego para comunicación simple E/S a través de Ethernet Modbus/TCP / EtherNet/IP / PROFINET con grado de protección IP67

TI-BL67-EN-S-8



- para la integración en sistemas PLC no se requiere ningún software especial (módulo funcional)
- hasta 50 m de cable entre la interfaz y el cabezal de lectura y escritura
- 10/100 MBit/s
- LEDs de indicación para la tensión de alimentación, los errores acumulados y del bus, así como para el estado y el diagnóstico
- conexión de hasta 8 cabezales de lectura y escritura con cables de conexión M12 para BLident
- funcionamiento mixto de los cabezales de lectura y escritura HF y UHF

Fuente de alimentación



Principio de funcionamiento

Las puertas de enlace BL67 constituyen los componentes principales de una estación BL67. Están diseñadas para conectar los nodos del bus de campo modular con el bus de campo de nivel superior (PROFIBUS-DP, DeviceNet, CANopen, Ethernet Modbus TCP, PROFINET, EtherCAT o Ethernet/IP).

Todos los módulos electrónicos BL67 se comunican mediante el bus de módulo interno, cuyos datos se transfieren al bus de campo a través de la puerta de enlace. De esta forma, todos los módulos de E/S se pueden configurar independientemente del sistema de bus.

BL ident se puede integrar en la estructura de la planta de muchas formas.

La multiplicidad de estándares de bus de campo, como PROFIBUS-DP, Ethernet/IP, Ethernet Modbus TCP, DeviceNet, CANopen y PROFINET IO, permite una integración flexible.

Los módulos electrónicos BL ident simples (BL20-2RFID-S, BL67-2RFID-S) se pueden integrar en sistemas existentes de control o host sin bloque de función, ya que se utilizan datos de proceso de entrada y salida estándar para comunicación.

Gateway programable con procesamiento previo descentralizado para descargar el control y el bus de campo.

Los denominados juegos premontados (de 2, 4, 6 u 8 canales) para todos los buses de campo reducen el coste del montaje.

Designación de tipo	TI-BL67-EN-S-8
N° de identificación	1545153
Número de canales	8
Medidas (An x L x Al)	204 x 145 x 77.5 mm
Tensión de alimentación	24 VDC
Alimentación máx. del sistema $I_{mb(SV)}$	1.3, A
Alimentación máx. del sensor I_{sens}	4 A limitación electrónica del cortocircuito limitación electrónica del cortocircuito
Corriente máx. de carga I_c	10 A
Rango admisible	18...30 VDC
Interfaz de servicio	Mini USB, Ethernet
Tecnología de conexión para la alimentación de tensión	clavija 7/8" de 5 polos
Velocidad de transmisión	115,2 Kbps
Separación de potencial	separación de la electrónica y el nivel de campo vía optoacoplador
Conectividad de salida	M12
Alimentación del sensor	0.5 A por canal, resistente al cortocircuito
Limitación de funcionamiento temperatura de servicio	
> 55 °C con aire en movimiento (ventilación)	sin limitación
> 55 °C en entornos sin movimiento de aire	$I_{sens} < 3A$, $I_{mb} < 1A$
Humedad relativa	5-95 % (interno), nivel RH-2, sin condensación (cuando se almacena a 45 °C)
Control de vibraciones	Conforme a la norma EN 61131
Resistencia prolongada a la vibración	a partir de VN 02-00
- hasta 5 g (para 10 a 150 Hz)	para el montaje en regleta de montaje sin perforar conforme a EN 60715, con ángulos finales
- hasta 20 g (para 10 a 150 Hz)	para el montaje fijo en placa base o el cuerpo de la máquina. fijar al menos cada segundo módulo con dos tornillos cada uno
Control de choques	Conforme a IEC 60068-2-27
Caídas y vuelcos	conforme a IEC 68-2-31 y caída libre conforme a IEC 68-2-32
Compatibilidad electromagnética	Conforme a la norma EN 61131-2
Grado de protección	IP67
Incluido en el equipamiento	1 x placa terminal BL67

Juego para comunicación simple E/S a través de Ethernet Modbus/TCP / EtherNet/IP / PROFINET con grado de protección IP67 TI-BL67-EN-S-8

Las puertas de enlace BL67 constituyen los componentes principales de una estación BL67. Están diseñadas para conectar los nodos del bus de campo modular con el bus de campo de nivel superior (PROFIBUS-DP, DeviceNet, CANopen, Ethernet Modbus TCP, PROFINET, EtherCAT o Ethernet/IP).

Todos los módulos electrónicos BL67 se comunican mediante el bus de módulo interno, cuyos datos se transfieren al bus de campo a través de la puerta de enlace. De esta forma, todos los módulos de E/S se pueden configurar independientemente del sistema de bus.

Juego para comunicación simple E/S a través de Ethernet Modbus/TCP / EtherNet/IP / PROFINET con grado de protección IP67

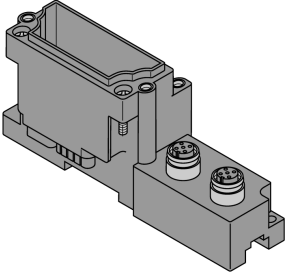
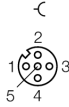
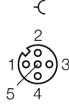
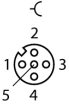
TI-BL67-EN-S-8

Asignación de polos y sistema de alimentación

	<p>puertos Ethernet</p> <p>A partir de la versión VN 03-00, el gateway incluye dos puertos Ethernet M12 con codificación D con Switch integrado. Los puertos hacen la función de interfaz para la configuración y la comunicación con el bus de campo. La Gateway es compatible con el protocolo de bus de campo Modbus TCP , EtherNet/IP™ y PROFINET.</p>	<p>Configuración de pines</p> <ul style="list-style-type: none"> 1 = YE (TX +) 2 = WH (RX +) 3 = OG (TX -) 4 = BU (RX -)
	<p>Alimentación de tensión</p> <p>El sistema BL67 recibe tensión de dos circuitos.</p> <p>Tensión del sistema V_i</p> <p>V_i es para la alimentación interna del sistema en el bus posterior ($V_{MB(SV)}$) y la alimentación del sensor con limitación de cortocircuito a 4A (V_{sens}).</p> <p>Tensión de carga V_o</p> <p>V_o sirve para alimentar las salidas y no puede superar un máximo de 10 A.</p>	<p>Configuración de pines</p> <ul style="list-style-type: none"> 1 = GND 2 = GND 3 = PE 4 = V_i 5 = V_o
	<p>puertos Ethernet</p> <p>Los puertos hacen la función de interfaz para la configuración y la comunicación con el bus de campo. La puerta de enlace admite EtherCAT.</p>	<p>Asignación de polos</p> <ul style="list-style-type: none"> 1 = YE (TX +) 2 = WH (RX +) 3 = OG (TX -) 4 = BU (RX -)
	<p>Alimentación de tensión</p> <p>El sistema BL67 recibe alimentación a través de dos circuitos.</p> <p>Alimentación del sistema V_i</p> <p>V_i es para la alimentación interna del sistema en el bus de la placa posterior ($V_{MB(SV)}$) y para la alimentación del sensor (V_{sens}) con un límite de corriente de cortocircuito de 4 A.</p> <p>Voltaje de carga V_o</p> <p>V_o es para suministrar las salidas y está limitado a un máximo de 10 A.</p>	<p>Asignación de polos</p> <ul style="list-style-type: none"> 1 = GND 2 = GND 3 = PE 4 = V_i 5 = V_o

Juego para comunicación simple E/S a través de Ethernet Modbus/TCP / EtherNet/IP / PROFINET con grado de protección IP67
TI-BL67-EN-S-8

módulos básicos compatibles

Dibujo acotado	Tipo	Configuración de las conexiones
	<p>BL67-B-2M12 6827186 2 x M12, 5 polos, hembra, codificación A</p>	<p>Configuración de las conexiones</p> <p>Conector .../S2500</p>  <ul style="list-style-type: none"> 1 = BN (+) 2 = BK (Data) 3 = BU (GND) 4 = WH (Data) 5 = shield <p>conector .../S2501</p>  <ul style="list-style-type: none"> 1 = BN (+) 2 = WH (Data) 3 = BU (GND) 4 = BK (Data) 5 = shield <p>Conector .../S2503</p>  <ul style="list-style-type: none"> 1 = RD (+) 2 = BU (Data) 3 = BK (GND) 4 = WH (Data) 5 = shield

Juego para comunicación simple E/S a través de Ethernet Modbus/TCP / EtherNet/IP / PROFINET con grado de protección IP67

TI-BL67-EN-S-8

Indicadores LED

LED	Color	Estado	Significación
D		OFF	No hay mensaje de error o diagnóstico activo.
	ROJO	ON	Fallo de la comunicación del bus del módulo. Compruebe si se ha extraído más de dos módulos electrónicos adyacentes. Relevantes son los módulos que se encuentran entre el Gateway y este módulo.
	ROJO	INTERMITENTE (0.5 Hz)	Diagnóstico de módulo pendiente.
RW0 / RW1		OFF	sin día disponible, sin diagnóstico activo
	VERDE	ON	día disponible
	VERDE	INTERMITENTE (2 Hz)	intercambio de datos con el día activo
	ROJO	ON	error cabezal de lecto-escritura
	ROJO	INTERMITENTE (2 Hz)	cortocircuito en el suministro de tensión del cabezal de lecto-escritura

Juego para comunicación simple E/S a través de Ethernet Modbus/TCP / EtherNet/IP / PROFINET con grado de protección IP67

TI-BL67-EN-S-8

I/O Mapping de datos

INPUT	BYTE	Bit 7	Bit 6	Bit 5	Bit 4	Bit 3	Bit 2	Bit 1	Bit 0
Channel 0	0	DONE	BUSY	ERROR	XCVR CON	XCVR ON	TP	TFR	Reserved
	1	Error Code							
	2	Error Code 1							
	3	Reserved							
	4	READ DATA (8 Byte)							
	5								
	...								
	10								
	11								
Channel 1	12	DONE	BUSY	ERROR	XCVR CON	XCVR ON	TP	TFR	Reserved
	13	Error Code							
	14	Error Code 1							
	15	Reserved							
	16	READ DATA (8 Byte)							
	17								
	...								
	22								
	23								
OUTPUT	BYTE	Bit 7	Bit 6	Bit 5	Bit 4	Bit 3	Bit 2	Bit 1	Bit 0
Channel 0	0	XCVR	NEXT	TAG ID	READ	WRITE	TAG INFO	XCVR INFO	RESET
	1	Reserved					Byte Count 2	Byte Count 1	Byte Count 0
	2	Address high byte							
	3	Address low byte							
	4	WRITE DATA (8 Byte)							
	5								
	...								
	10								
	11								
Channel 1	12	XCVR	NEXT	TAG ID	READ	WRITE	TAG INFO	XCVR INFO	RESET
	13	Reserved					Byte Count 2	Byte Count 1	Byte Count 0
	14	Address high byte							
	15	Address low byte							
	16	WRITE DATA (8 Byte)							
	17								
	...								
	22								
	23								