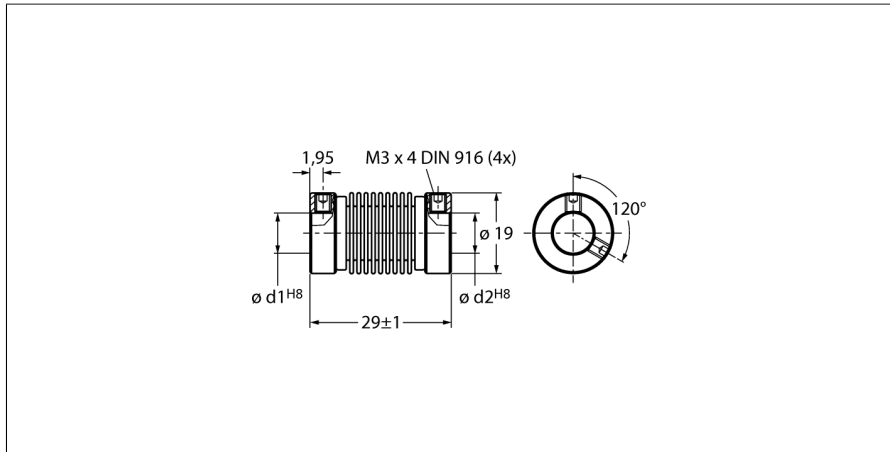


Accesorios  
 Acoplamiento de fuelles  
 Para codificadores rotatorios de eje macizo  
 RCS-19-10-10



- Acoplamiento de fuelles de Ø 19 mm
- Diámetro interior d1 = 10 mm, d2 = 10 mm

Tipo	RCS-19-10-10
N.º de ID	1545356