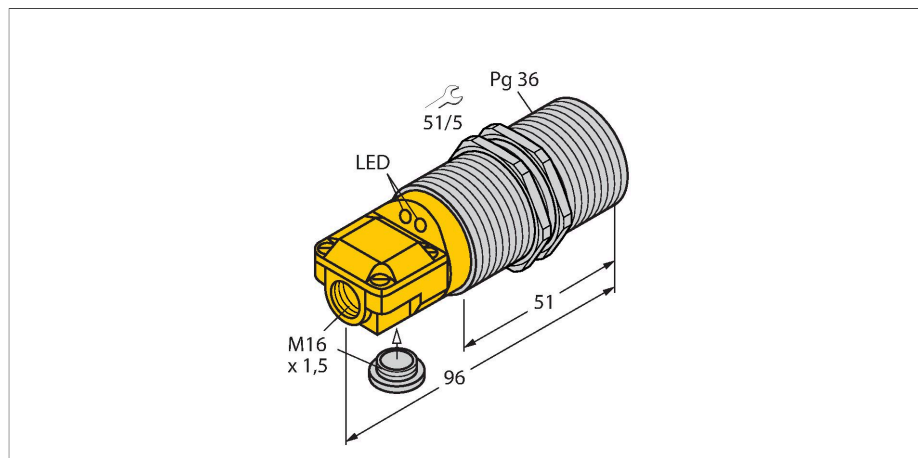


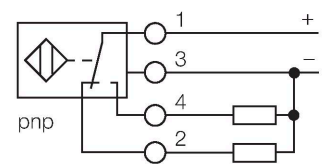
# BI25-G47SR-VP4X2

## Sensor inductivo



- 2 entradas por cable (axial, radial)
- cilindro roscado, Pg36
- latón cromado
- 4 hilos DC, 10...65 VDC
- contacto inversor, salida PNP
- caja de bornes

### Esquema de conexiones



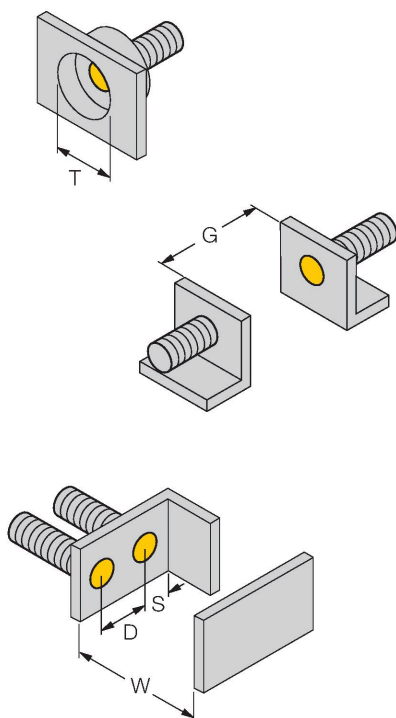
### Principio de Funcionamiento

Los sensores inductivos detectan sin desgaste ni contacto los objetos metálicos. Para ello utilizan un campo electromagnético alterno de alta frecuencia que interactúa con el objeto. En los sensores inductivos, este campo es generado por un circuito LC de resonancia con bobina de núcleo de ferrita.

Tipo	BI25-G47SR-VP4X2
N.º de ID	15648
<b>Datos generales</b>	
Distancia de detección	25 mm
Condición para el montaje	Enrasado
Distancia de conmutación asegurada	$\leq (0,81 \times S_n)$ mm
Factor de corrección	St37 = 1; Al = 0,3; acero inoxidable = 0,7; Ms = 0,4
Precisión de repetición	$\leq 2$ % del valor final
Variación de temperatura	$\leq \pm 10$ %
Histéresis	3...15 %
<b>Datos eléctricos</b>	
Tensión de servicio	10...65 VCC
Ondulación residual	$\leq 10$ % $U_{ss}$
Corriente DC nominal	$\leq 200$ mA
Corriente sin carga	15 mA
Corriente residual	$\leq 0.1$ mA
Tensión de control de aislamiento	$\leq 0.5$ kV
Protección cortocircuito	sí / cíclica
Caída de tensión a $I_s$	$\leq 1.8$ V
Protección ante corto-circuito/polaridad inversa	sí / Completa
Salida eléctrica	4 hilos, Contacto antivalente, PNP
Frecuencia de conmutación	0.1 kHz
<b>Datos mecánicos</b>	
Diseño	Tubo roscado, G47
Medidas	96 mm
Material de la cubierta	Metal, CuZn, Cromado
Material de la cara activa	plástico, PA12-GF30

Par de apriete máx. de la tuerca de la carcasa	90 Nm
Conexión eléctrica	Caja de terminales
Capacidad de fijación	$\leq 2.5 \text{ mm}^2$
<b>Condiciones ambientales</b>	
Temperatura ambiente	-25...+70 °C
Resistencia a la vibración	55 Hz (1 mm)
Resistencia al choque	30 g (11 ms)
Grado de protección	IP67
MTTF	2283 Años según SN 29500 (ed. 99) 40 °C
Indicación de la tensión de servicio	LED, Verde
Indicación estado de conmutación	LED, Amarillo
Incluido en el equipamiento	atornilladura, tapón

## Instrucciones y descripción del montaje



Distancia D	2 x B
Distancia W	3 x Sn
Distancia T	3 x B
Distancia S	1,5 x B
Distancia G	6 x Sn
Diámetro de la carcasa activa B	Ø 47 mm

MW47

69452

soporte de montaje; material: chapa,  
cincada