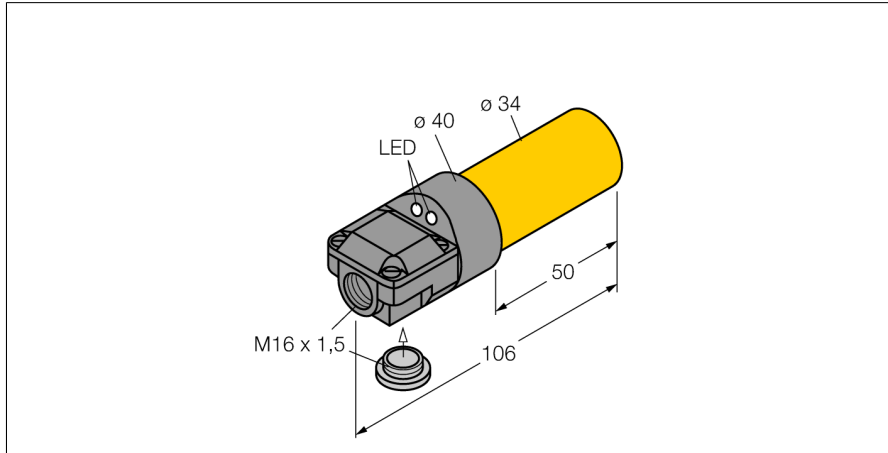
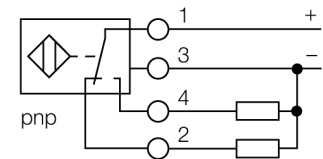


Sensor inductivo NI20-K34SR-VP4X2



- 2 entradas por cable (axial, radial)
- tubo liso, diámetro de 34 mm
- plástico, PBT-GF30-V0
- 4 hilos DC, 10...65 VDC
- contacto inversor, salida PNP
- caja de bornes

Diagrama de cableado



Tipo	NI20-K34SR-VP4X2
N.º de ID	1565601

Datos generales	
Distancia de detección S_n	20 mm
Condición para el montaje	No enrasado
Distancia de conmutación asegurada	$\leq (0,81 \times S_n)$ mm
Factor de corrección	St37 = 1; Al = 0,3; acero inoxidable = 0,7; Ms = 0,4
Precisión de repetición	$\leq 2\%$ del valor final
Variación de temperatura	$\leq \pm 10\%$
Histéresis	3...15 %

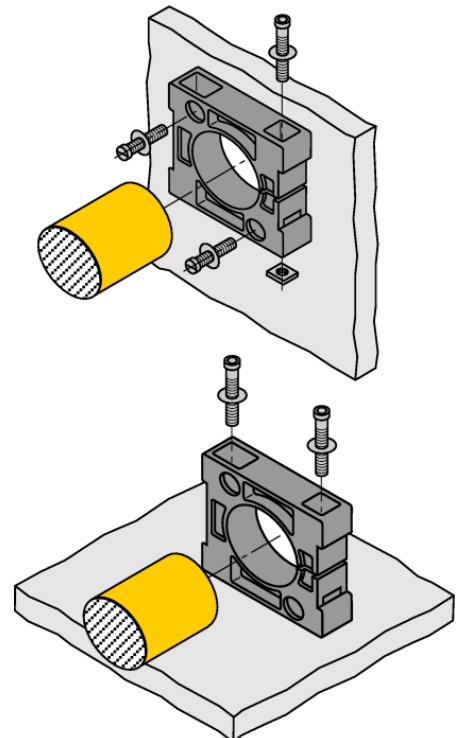
Datos eléctricos	
Tensión de servicio	10...65 VCC
Ondulación residual	$\leq 10\% U_{s\text{e}}$
Corriente DC nominal	≤ 200 mA
Corriente residual	$\leq 0,1$ mA
Tensión de control de aislamiento	$\leq 0,5$ kV
Protección cortocircuito	sí/ cíclica
Caída de tensión a I_s	$\leq 1,8$ V
Protección ante corto-circuito/polaridad inversa	sí/ Completa
Salida eléctrica	4 hilos, Contacto antivalente, PNP
Frecuencia de conmutación	0,5 kHz

Datos mecánicos	
Diseño	Tubo liso, 34 mm
Medidas	106 mm
Material de la cubierta	Plástico, PBT-GF30-V0
Material de la cara activa	plástico, PBT-GF30-V0
Conexión eléctrica	Caja de terminales
Capacidad de fijación	$\leq 2,5$ mm ²

Condiciones ambientales	
Temperatura ambiente	-25...+70 °C
Resistencia a la vibración	55 Hz (1 mm)
Resistencia al choque	30 g (11 ms)
Grado de protección	IP67
MTTF	2283 Años según SN 29500 (ed. 99) 40 °C

Principio de funcionamiento

Los sensores inductivos detectan sin desgaste ni contacto los objetos metálicos. Para ello utilizan un campo electromagnético alterno de alta frecuencia que interactúa con el objeto. En los sensores inductivos, este campo es generado por un circuito LC de resonancia con bobina de núcleo de ferrita.



Indicación de la tensión de servicio	LED, Verde
Indicación estado de conmutación	LED, Amarillo
Incluido en el equipamiento	BS34.1, 2 tornillos M5, atornilladura, tapón

Accesorios

Modelo	N° de identificación		Dibujo acotado
BS34.1	6946010	abrazadera de fijación: material de soporte de montaje (PBT-GF-V0); dimensiones (58mm x 56 mm x 16 mm), accesorio incluido (2 tornillos M5 para montaje de base)	