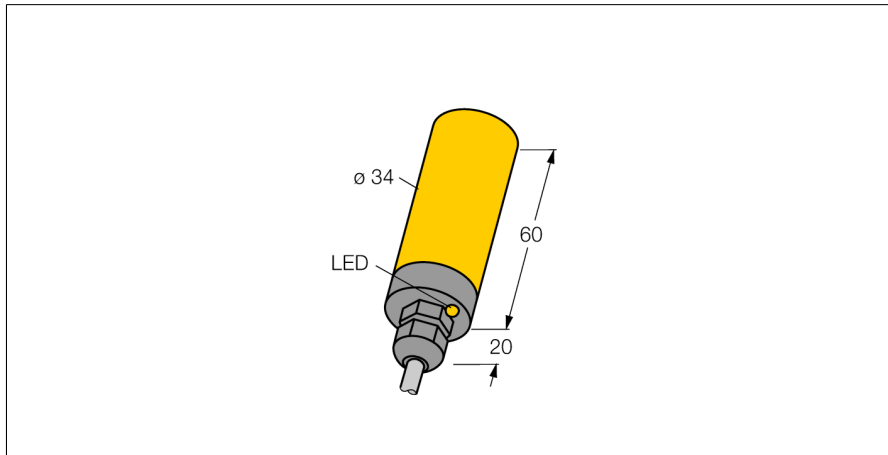
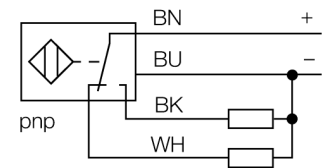


Sensor inductivo NI20-K34-VP4X



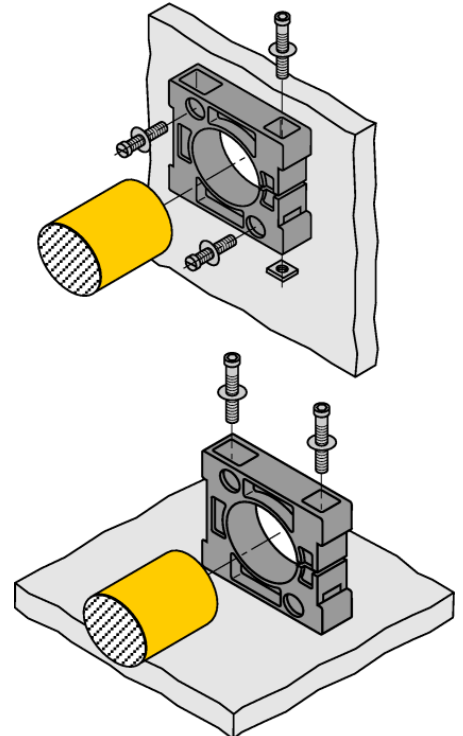
- tubo liso, diámetro de 34mm
- plástico, PBT-GF30-V0
- 4 hilos DC, 10...65 VDC
- contacto inversor, salida PNP
- conexión de cable

Diagrama de cableado



Principio de funcionamiento

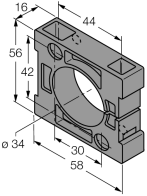
Los sensores inductivos detectan sin desgaste ni contacto los objetos metálicos. Para ello utilizan un campo electromagnético alterno de alta frecuencia que interactúa con el objeto. En los sensores inductivos, este campo es generado por un circuito LC de resonancia con bobina de núcleo de ferrita.



| | |
|--|--|
| Tipo | NI20-K34-VP4X |
| N.º de ID | 1565602 |
| Datos generales | |
| Distancia de detección S_n | 20 mm |
| Condición para el montaje | No engrasado |
| Distancia de conmutación asegurada | $\leq (0,81 \times S_n)$ mm |
| Factor de corrección | St37 = 1; Al = 0,3; acero inoxidable = 0,7; Ms = 0,4 |
| Precisión de repetición | $\leq 2\%$ del valor final |
| Variación de temperatura | $\leq \pm 10\%$ |
| Histéresis | 3...15 % |
| Datos eléctricos | |
| Tensión de servicio | 10...65 VCC |
| Ondulación residual | $\leq 10\% U_{s\text{c}}$ |
| Corriente DC nominal | ≤ 200 mA |
| Corriente residual | $\leq 0,1$ mA |
| Tensión de control de aislamiento | $\leq 0,5$ kV |
| Protección cortocircuito | sí/ cíclica |
| Caída de tensión a I_s | $\leq 1,8$ V |
| Protección ante corto-circuito/polaridad inversa | sí/ Completa |
| Salida eléctrica | 4 hilos, Contacto antivalente, PNP |
| Frecuencia de conmutación | 0,5 kHz |
| Datos mecánicos | |
| Diseño | Tubo liso, 34 mm |
| Medidas | 80 mm |
| Material de la cubierta | Plástico, PBT-GF30-V0 |
| Material de la cara activa | plástico, PBT-GF30-V0 |
| Tapa externa | plástico, PBT-GF30-V0 |
| Conexión eléctrica | Cables |
| Calidad del cable | $\varnothing 5,2$ mm, Gris, LifYY, PVC, 2 m |
| Sección transversal principal | 4 x 0,34 mm ² |

| | |
|----------------------------------|---|
| Condiciones ambientales | |
| Temperatura ambiente | -25...+70 °C |
| Resistencia a la vibración | 55 Hz (1 mm) |
| Resistencia al choque | 30 g (11 ms) |
| Grado de protección | IP67 |
| MTTF | 2283 Años según SN 29500 (ed. 99) 40 °C |
| Indicación estado de conmutación | |
| Incluido en el equipamiento | LED, Amarillo BS34.1, 2 tornillos M5, atornilladura, tapón |

Accesorios

| Modelo | N° de identificación | | Dibujo acotado |
|--------|----------------------|--|---|
| BS34.1 | 6946010 | abrazadera de fijación: material de soporte de montaje (PBT-GF-V0); dimensiones (58mm x 56 mm x 16 mm), accesorio incluido (2 tornillos M5 para montaje de base) |  |