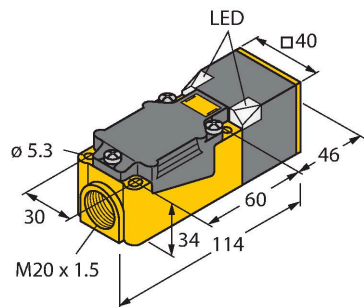


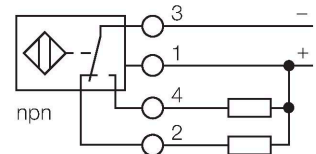
NI20-CP40-VN4X2

Sensor inductivo



- Rectangular, altura 40 mm
- Posibilidad de orientar la cara activa en 9 direcciones
- Plástico, PBT-GF30-V0
- LEDs angulares de alta intensidad luminosa
- Vista óptima de los indicadores de servicio y estado en todas las posiciones de montaje
- 4 hilos DC, 10...65 VDC
- contacto inversor, salida NPN
- caja de bornes

Esquema de conexiones



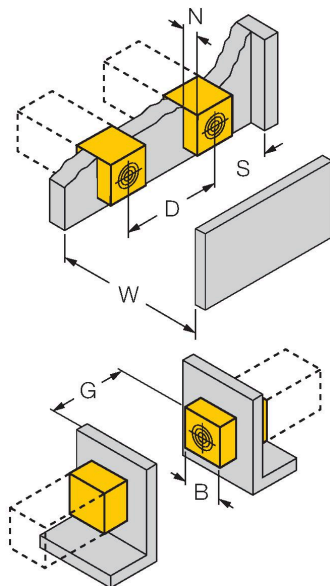
Principio de Funcionamiento

Los sensores inductivos detectan sin desgaste ni contacto los objetos metálicos. Para ello utilizan un campo electromagnético alterno de alta frecuencia que interactúa con el objeto. En los sensores inductivos, este campo es generado por un circuito LC de resonancia con bobina de núcleo de ferrita.

Tipo	NI20-CP40-VN4X2
N.º de ID	15791
Datos generales	
Distancia de detección	20 mm
Condición para el montaje	No enrasado
Distancia de conmutación asegurada	$\leq (0,81 \times S_n)$ mm
Factor de corrección	St37 = 1; Al = 0,3; acero inoxidable = 0,7; Ms = 0,4
Precisión de repetición	≤ 2 % del valor final
Variación de temperatura	$\leq \pm 10$ %
Histéresis	3...15 %
Datos eléctricos	
Tensión de servicio	10...65 VCC
Ondulación residual	≤ 10 % U_{ss}
Corriente DC nominal	≤ 200 mA
Corriente sin carga	15 mA
Corriente residual	≤ 0.1 mA
Tensión de control de aislamiento	≤ 0.5 kV
Protección cortocircuito	sí / cíclica
Caída de tensión a I_s	≤ 1.8 V
Protección ante corto-circuito/polaridad inversa	sí / Completa
Salida eléctrica	4 hilos, Contacto antivalente, NPN
Frecuencia de conmutación	0.15 kHz
Datos mecánicos	
Diseño	Rectangular, CP40
Medidas	114 x 40 x 40 mm
Material de la cubierta	Plástico, PBT-GF30-V0, Negro
Material de la cara activa	plástico, PBT-GF30-V0, amarillo

Conexión eléctrica	Caja de terminales
Capacidad de fijación	$\leq 2.5 \text{ mm}^2$
Condiciones ambientales	
Temperatura ambiente	-25...+70 °C
Resistencia a la vibración	55 Hz (1 mm)
Resistencia al choque	30 g (11 ms)
Grado de protección	IP67
MTTF	2283 Años según SN 29500 (ed. 99) 40 °C
Indicación de la tensión de servicio	2 LEDs, Verde
Indicación estado de conmutación	2 LED, Amarillo

Instrucciones y descripción del montaje

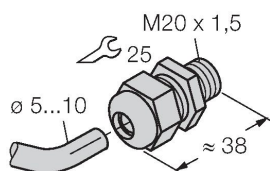


Distancia D	$3 \times B$
Distancia W	$3 \times S_n$
Distancia S	$1,5 \times B$
Distancia G	$6 \times S_n$
Distancia N	$0,5 \times B$
Anchura de la cara activa B	40 mm

STRM M20X1.5 SCHWARZ

6965902

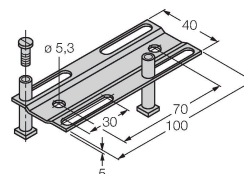
Prensacables M20 x 1,5



JS025/037

69429

carril de montaje para formato cuadrado CK40 / CP40; material: VA 1.4301



BSS-CP40

6901318

Abrazadera de montaje para
carcasas rectangulares de
40 x 40 mm; material: polipropileno

