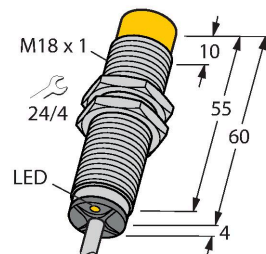


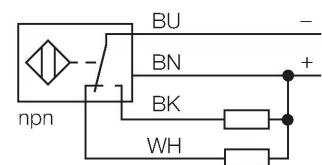
NI12U-M18M-VN4X

Sensor inductivo



- tubo roscado, M18 x 1
- latón cromado
- Factor 1 para todos los metales
- Grado de protección IP68
- Resistente a campos magnéticos
- Rango de temperatura ampliado
- Alta frecuencia de conmutación
- 4 hilos DC, 10...65 VDC
- contacto inversor, salida NPN
- conexión de cable

Esquema de conexiones



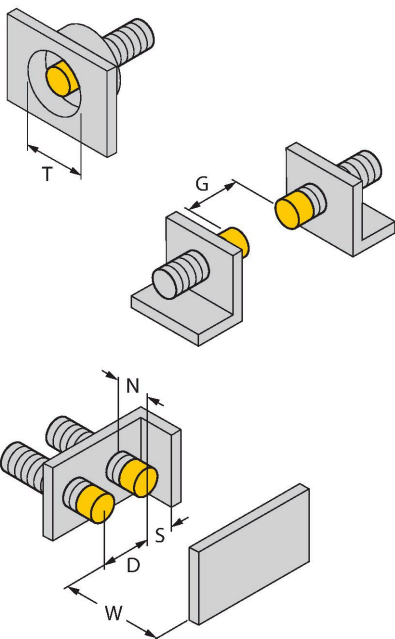
Principio de Funcionamiento

Los sensores inductivos están diseñados para una detección sin desgaste ni contacto de objetos metálicos. Los sensores uprox de factor 1 cuentan con ventajas significativas gracias a su sistema patentado de bobinas múltiples con ferrita sin núcleo. Detectan todos los metales a la misma distancia de operación, son inmunes al campo magnético y presentan grandes distancias de detección.

Tipo	NI12U-M18M-VN4X
N.º de ID	1581501
Datos generales	
Distancia de detección	12 mm
Condiciones de montaje	No enrasado
Distancia de conmutación asegurada	$\leq (0,81 \times S_n)$ mm
Precisión de repetición	$\leq 2 \%$ del valor final
Variación de temperatura	$\leq \pm 10 \%$ $\leq \pm 15 \%$, $\leq -25 \text{ °C}$ v $\geq +70 \text{ °C}$
Histéresis	3...15 %
Datos eléctricos	
Voltaje de funcionamiento U_b	10...65 VCC
Onda U_{ss}	$\leq 10 \%$ U_{Bmax}
Corriente de funcionamiento nominal CC I_e	≤ 200 mA
Corriente sin carga	≤ 15 mA
Corriente residual	≤ 0.1 mA
Tensión de control de aislamiento	0.5 kV
Protección cortocircuito	sí/cíclica
Caída de tensión a I_e	≤ 1.8 V
Rotura de cable/protección contra polaridad inversa	sí/Completa
Salida eléctrica	4 hilos, Contacto antivalente, NPN
Inmune al campo de corriente continua	300 mT
Inmunidad campo magnético alterno	300 mT _{ss}
Clase de protección	☐
Frecuencia de conmutación	1 kHz
Datos mecánicos	
Diseño	Tubo roscado, M18 x 1

Medidas	64 mm
Material de la cubierta	Metal, CuZn, Cromado
Material de la cara activa	plástico, PBT
Tapa externa	plástico, EPTR
Par de apriete máx. de la tuerca de la carcasa	25 Nm
Conexión eléctrica	Cables
Calidad del cable	Ø 5.2 mm, Gris, LiFYY, PVC, 2 m
Sección transversal principal	4 x 0.34 mm ²
Condiciones ambientales	
Temperatura ambiente	-30...+85 °C
Resistencia a la vibración	55 Hz (1 mm)
Resistencia al choque	30 g (11 ms)
Grado de protección	IP68
MTTF	874 Años según SN 29500 (ed. 99) 40 °C
Indicación estado de conmutación	LED, Amarillo

Instrucciones y descripción del montaje

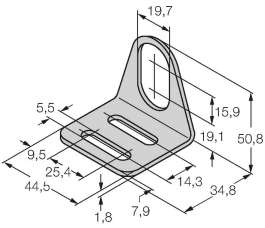


Distancia D	3 x B
Distancia W	3 x Sn
Distancia T	3 x B
Distancia S	1,5 x B
Distancia G	6 x Sn
Distancia N	2 x Sn
Diámetro de la cara activa B	Ø 18 mm

MW18

6945004

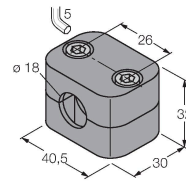
Soporte de montaje para sensores de tubo roscado; material: acero inoxidable A2 1.4301 AISI 304)



BSS-18

6901320

Abrazadera de montaje para sensores de tubo liso y roscado; material: polipropileno



QM-18

6945102

Abrazadera de montaje rápido con tope, material: Latón cromado. Rosca macho M24 x 1.5. Nota: La distancia de conmutación de los interruptores de proximidad puede variar por el uso de soportes de montaje rápido.

