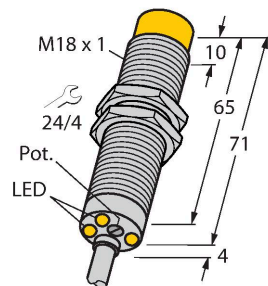


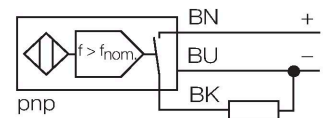
DNI12U-M18E-AP4X3

Sensor inductivo – monitor de rotación



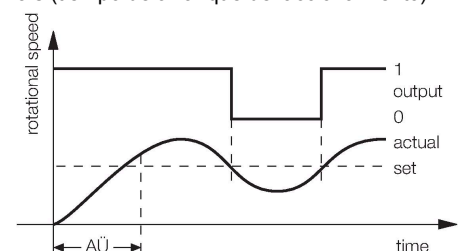
- tubo roscado, M18 x 1
- latón cromado
- Gran rango de supervisión de 3 a 3000 1/min
- se ajusta por medio del potenciómetro
- retardo fijo del tiempo de arranque de 5 s
- Resistente a campos magnéticos
- 3 hilos DC, 10...65 VDC
- contacto de cierre, salida PNP
- conexión de cable

Esquema de conexiones



Principio de Funcionamiento

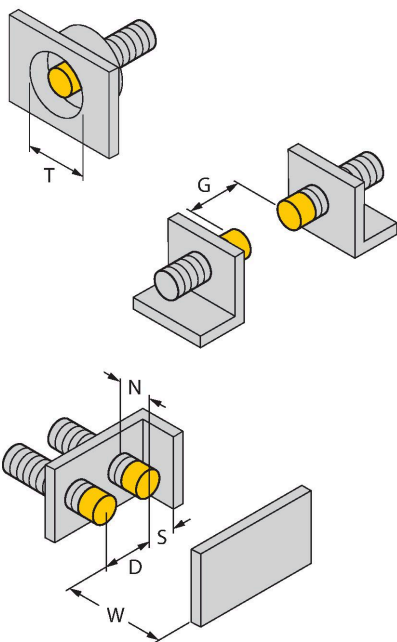
La velocidad angular se detecta mediante amortiguación periódica del sensor inductivo integrado. La secuencia de pulsos generada se compara con un valor de referencia en un circuito comparador. La secuencia de pulsos generada se compara con un valor de referencia en un circuito comparador. Si el número de revoluciones inferior al valor de referencia, la salida se abre (0). Si el valor de referencia se excede, la salida se cierra (1). El retardo de arranque (AÜ) se activa aplicando voltaje al dispositivo y cierra la salida durante 5 s (tiempo de arranque del accionamiento).



Tipo	DNI12U-M18E-AP4X3
N.º de ID	1582235
Datos generales	
Rango de revoluciones, regulable	0.05...50 Hz
	regulable por potenciómetro
Histéresis (rango de revoluciones)	3...15 %
Distancia de detección	12 mm
Condición para el montaje	No enrasado
Distancia de conmutación asegurada	≤ (0,81 x Sn) mm
Precisión de repetición	≤ 2 % del valor final
Variación de temperatura	≤ ±10 %
	≤ ± 15 %, ≤ -25 °C v ≥ +70 °C
Histéresis	3...15 %
Datos eléctricos	
Tensión de servicio	10...65 VCC
Ondulación residual	≤ 10 % U _{ss}
Corriente DC nominal	≤ 200 mA
Corriente sin carga	20 mA
Corriente residual	≤ 0.1 mA
Tensión de control de aislamiento	≤ 0.5 kV
Protección cortocircuito	sí / cíclica
Caída de tensión a I _e	≤ 1.8 V
Protección ante corto-circuito/polaridad inversa	sí / Completa
Salida eléctrica	3 hilos, Contacto NA, PNP
Clase de protección	☐
Datos mecánicos	
Diseño	Tubo roscado, M18 × 1
Medidas	75 mm

Material de la cubierta	Metal, CuZn, Cromado
Material de la cara activa	plástico, PBT
Tapa externa	plástico, EPTR
Par de apriete máx. de la tuerca de la carcasa	25 Nm
Conexión eléctrica	Cables
Calidad del cable	Ø 5.2 mm, LifYY, PVC, 2 m
Sección transversal principal	3 x 0.34 mm ²
Condiciones ambientales	
Temperatura ambiente	-30...+85 °C
Resistencia a la vibración	55 Hz (1 mm)
Resistencia al choque	30 g (11 ms)
Grado de protección	IP67
Indicación de la tensión de servicio	LED, Verde
Indicación estado de conmutación	LED, Verde/amarillo/azul

Instrucciones y descripción del montaje

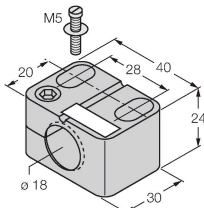


Distancia D	3 x B
Distancia W	3 x Sn
Distancia T	3 x B
Distancia S	1,5 x B
Distancia G	6 x Sn
Distancia N	2 x Sn
Diámetro de la cara activa B	Ø 18 mm

BST-18B

6947214

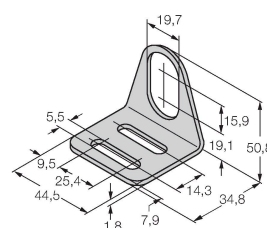
Abrazadera de montaje para sensores de tubo roscado, con tope fijo; material: PA6



MW-18

6945004

Soporte de montaje para sensores de tubo roscado; material: acero inoxidable A2 1.4301 AISI 304)



BSS-18

6901320

Abrazadera de montaje para
sensores de tubo liso y roscado;
material: polipropileno

