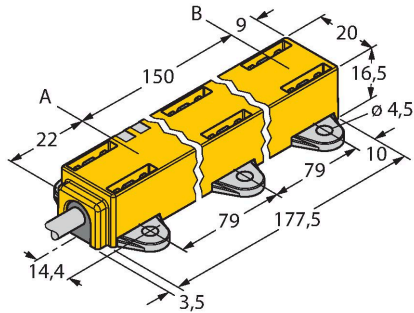


# LI150P1-Q17LM1-LIU5X2

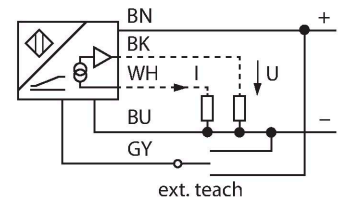
## sensor de recorrido linear inductivo



- rectangular, plástico
- Varias posibilidades de montaje
- transductor de posición P1-Li-QR14/Q17L, elementos de montaje M1.1-Q17L y M1.2-Q17L incluidos en el envío
- Indicación del rango de medición mediante LED
- Resistencia a campos de perturbación electromagnéticos
- Zonas ciegas extremadamente cortas
- Resolución 12 Bit
- 4 hilos , 15...30 VCC
- Salida analógica
- Rango de medición programable
- 0...10 V y 4...20 mA
- Conexión de cable

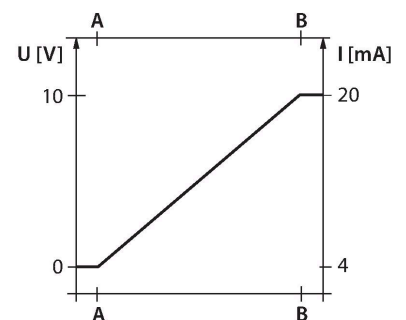
Tipo	LI150P1-Q17LM1-LIU5X2
N.º de ID	1590731
Principio de medición	Inductivo
<b>Datos generales</b>	
Alcance de la medición	150 mm
Resolución	0.04 mm/12 bit
Distancia nominal	1.5 mm
Zona ciega a	22 mm
Zona ciega b	9 mm
Precisión de repetición	≤ 0.03 % del valor final
Desviación de linealidad	≤ 0.5 % v. f.
Variación de temperatura	≤ ± 0.01 %/K
Histéresis	se suprime, en función del principio
<b>Datos eléctricos</b>	
Tensión de servicio	15...30 VCC
Ondulación residual	≤ 10 % U <sub>ss</sub>
Tensión de control de aislamiento	≤ 0.5 kV
Protección cortocircuito	sí
Protección ante corto-circuito/polaridad inversa	sí / sí (alimentación de tensión)
Salida eléctrica	4 hilos, Salida analógica
Salida de voltaje	0...10 V
Salida de corriente	4...20 mA
Resistencia de carga de la salida de tensión	≥ 4.7 kΩ
Resistencia de carga de la salida de corriente	≤ 0.4 kΩ
Tasa de exploración	700 Hz
Consumo de corriente	< 50 mA

### Esquema de conexiones



### Principio de Funcionamiento

El principio de medición de los sensores de recorrido linear se basa en un acoplamiento de circuito oscilante entre el transductor de posición y el sensor, poniéndose a disposición una señal de salida proporcional a la posición del transductor. Los robustos sensores no necesitan mantenimiento, ni están sujetos a desgaste, gracias al principio de funcionamiento sin contacto, destacando además por su reproducibilidad, resolución y linealidad en un extenso rango de temperaturas. La innovadora técnica proporciona una resistencia a los campos magnéticos de corriente alterna y continua.



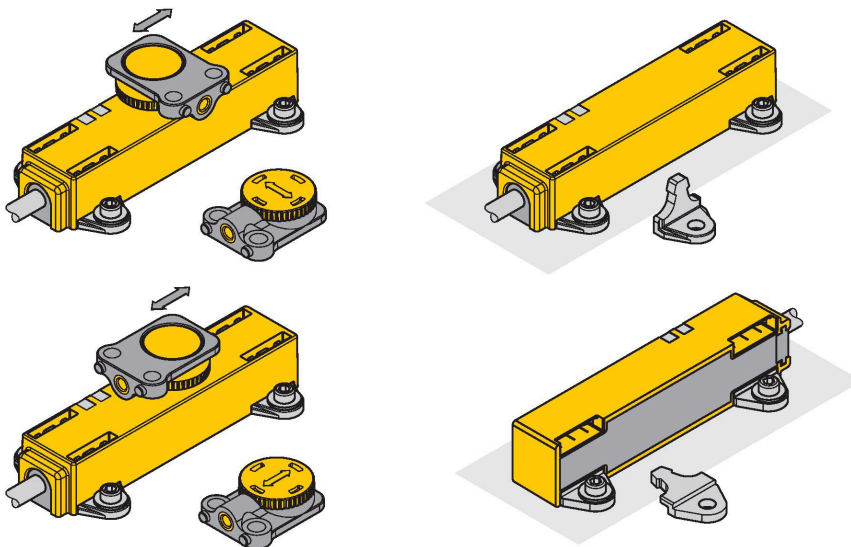
## Datos mecánicos

Diseño	Perfil, Q17L
Medidas	181 x 20 x 16.5 mm
Material de la cubierta	Plástico, PC-GF10
Conexión eléctrica	Cables
Calidad del cable	Ø 5.2 mm, Negro, LifYY, PVC, 2 m
Sección transversal principal	5 x 0.25 mm <sup>2</sup>

## Condiciones ambientales

Temperatura ambiente	-25...+70 °C
Resistencia a la vibración	55 Hz (1 mm)
Resistencia al choque	30 g (11 ms)
Grado de protección	IP67
MTTF	138 Años según SN 29500 (ed. 99) 40 °C
Indicación de la tensión de servicio	LED, Verde
Indicación del rango de medición	LED multifunción, verde
Incluido en el equipamiento	transductor de posición P1-Li-QR14/ Q17L, M1.1-Q17L, M1.2-Q17L

## Instrucciones y descripción del montaje



Una amplia gama de accesorios de montaje permite numerosas opciones de instalación. El transductor de posición puede montarse con un desplazamiento de 90°, lo que proporciona una flexibilidad de montaje óptima. El sensor de posición lineal también se puede montar de forma segura y fácil con un desplazamiento de 90° con las dos versiones de las unidades de fijación suministradas. El principio de medición basado en un acoplamiento de circuito oscilante hace que el sensor sea inmune a virutas ferrosas magnetizadas y otros campos de interferencia.

Indicación de estado vía LED

Verde:

La alimentación del sensor se realiza sin problemas

Indicación del rango de medición por LED

Verde:

El transductor de posición se encuentra dentro del rango de medición

Verde intermitente:

El transductor de posición se encuentra dentro del rango de medición, con calidad de señal reducida (p. ej., demasiada distancia)

Apagado:

El transductor de posición no se encuentra dentro del rango de detección

Programación

Mediante el adaptador de programación, se puede determinar el punto de inicio y final del rango de medición con solo presionar un botón. Además, existe la posibilidad de invertir el trayecto de la línea característica de salida. Puente de 10 s entre el polo 5 y el polo 1 (UB) = ajuste de fábrica

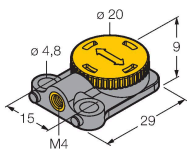
Puente de 10 s entre el polo 5 y el polo 3 (GND) = ajuste de fábrica invertido

Puente de 2 s entre el polo 5 y el polo 3 (GND) = fija el valor de inicio del rango de medición

Puente de 2 s entre el polo 5 y el polo 1 (UB) = fija el valor final del rango de medición

**P1-LI-QR14/Q17L**

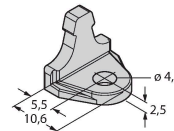
**1590724**



Transductor de posición libre para sensores de posición lineal LI-QR14 y LI-Q17L; se puede fijar de manera transversal y longitudinal; la distancia nominal al sensor es de 1,5 mm; se empareja con el sensor de posición lineal a una distancia de hasta 3 mm o un desplazamiento transversal de hasta 3 mm.

**M1.1-Q17L**

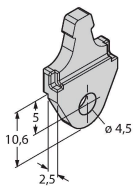
**1590749**



Soporte de montaje para los sensores de posición lineal LI-Q17L; material: aluminio; 3 unidades por bolsa

**M1.2-Q17L**

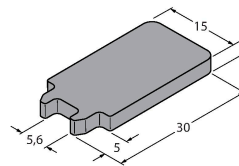
**1590750**



Base de montaje para los sensores de posición lineal LI-Q17L; material: aluminio; 3 unidades por bolsa

**RMT-Q17L**

**1590755**



Herramienta para desmontar los elementos de montaje de los sensores de posición lineal LI-Q17L