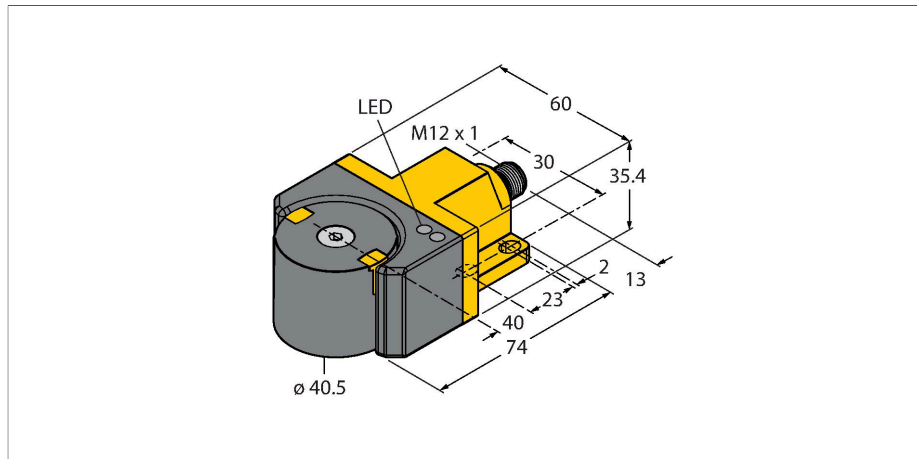


RI360P1-DSU35-ELIU5X2-H1151

sensor angular inductivo – con salida analógica

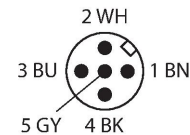
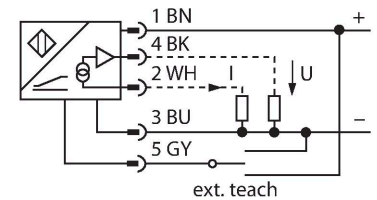
Línea prémium



- Rectangular, carcasa de DSU35
- Plástico, PP-GF30-VO
- Detección de posiciones angulares de 0° a 360°
- Transductor de posición P1-Ri-DSU35 incluido en la entrega
- indicación del rango de medición por LED
- rango de medición programable
- resistencia a campos de perturbación electromagnéticos
- Resolución 12 bits
- 15...30 VCC
- 0...10 V y 4...20 mA
- Conector M12 x 1, 5 polos

| | |
|--|-----------------------------------|
| Tipo | RI360P1-DSU35-ELIU5X2-H1151 |
| N.º de ID | 1590866 |
| Principio de medición | Inductivo |
| Datos generales | |
| Resolución | 0,09° |
| Alcance de la medición | 0...360 ° |
| Distancia nominal | 1 mm |
| Condición para el montaje | No enrasado |
| Precisión de repetición | ≤ 0.025 % del valor final |
| Desviación de linealidad | ≤ 1 % v. f. |
| Variación de temperatura | ≤ ± 0.02 %/K |
| Tipo de salida | Absoluto monovuelta |
| Datos eléctricos | |
| Tensión de servicio | 15...30 VCC |
| Ondulación residual | ≤ 10 % U _{ss} |
| Tensión de control de aislamiento | ≤ 0.5 kV |
| Protección cortocircuito | sí |
| Protección ante corto-circuito/polaridad inversa | sí / sí (alimentación de tensión) |
| Salida eléctrica | 5 polos, Salida analógica |
| Salida de voltaje | 0...10 V |
| Salida de corriente | 4...20 mA |
| Resistencia de carga de la salida de tensión | ≥ 4.7 kΩ |
| Resistencia de carga de la salida de corriente | ≤ 0.4 kΩ |
| Tasa de exploración | 500 Hz |
| Consumo de corriente | < 50 mA |

Esquema de conexiones



Principio de Funcionamiento

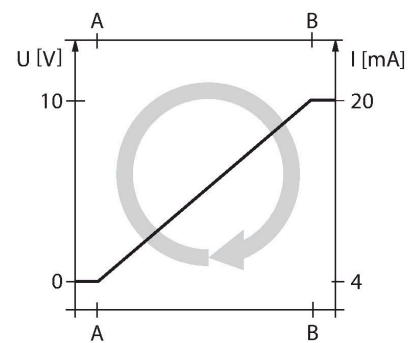
Seguridad con el principio de medición inductivo
 Condicionado por el principio de medición, basado en un acoplamiento de circuito oscilante, el sensor trabaja absolutamente sin desgaste y no sufre perturbaciones debidas a piezas de hierro imantadas u otros campos de perturbación.
 Gracias al método de análisis diferencial la señal de salida se mantiene prácticamente sin alterar, incluso cuando la posición del transductor difiere del eje de rotación idóneo.

Datos mecánicos

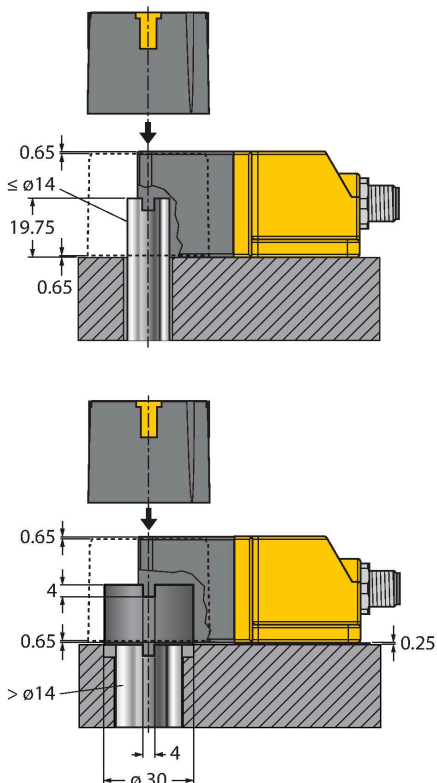
| | |
|--|--|
| Diseño | Sensores duales para actuadores rotativos, DSU35 |
| Medidas | 74 x 60 x 35.4 mm |
| Tipo de brida | brida sin elemento de sujeción |
| Material de la cubierta | Plástico, PP-GF30 |
| material carcasa transductor de posición | plástico, PA66 + PA6I/6T-GF40 |
| Conexión eléctrica | Conectores, M12 x 1 |

Condiciones ambientales

| | |
|--------------------------------------|---|
| Temperatura ambiente | -25...+75 °C |
| Resistencia a la vibración | 55 Hz (1 mm) |
| Resistencia al choque | 30 g (11 ms) |
| Grado de protección | IP68 IP69K |
| MTTF | 138 Años según SN 29500 (ed. 99) 40 °C |
| Indicación de la tensión de servicio | LED, Verde |
| Indicación del rango de medición | LED multifunción, verde |
| Incluido en el equipamiento | Transductor de posición P1-Ri-DSU35, tornillo avellanado M6 x 25, 2 tornillos cilíndricos M5 x 12, 2 arandelas elásticas A5 |



Instrucciones y descripción del montaje



Ri-DSU35 para el montaje en actuadores rotativos
 El sensor angular Ri-DSU35 es constructivamente compatible gracias acreditada familia de sensores dobles inductivos Ni4-DSU35. El usuario contará de una gran flexibilidad incluso en el montaje. Gracias a los numerosos accesorios, el sensor permite montarse en prácticamente todos los actuadores rotativos convencionales con un diámetro de eje máx. de 14mm. Para diámetros de eje superiores debe emplearse el accesorio BTS-DSU35-Z02.

función LED

Tensión de servicio
 verde:tensión aplicada
 Indicación de medición
 verde:transductor de posición en el rango de detección
 verde intermitente:Transductor de posición dentro del rango de medición con calidad de señal reducida (p. ej. a distancia demasiado grande).
 apagado:Transductor de posición fuera del rango de medición

individual (Teach con transductor de posición)

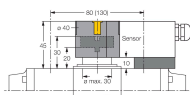
| Puente entre entrada Teach Pin 5 (gris) | Gnd Pin 3 (azul) | Ub Pin 1 (marrón) | LED |
|---|--|---|--|
| 2 segundos | Valor inicial | Valor final | El LED de estado parpadea, y tras 2 segundos se queda permanentemente iluminado |
| 10 segundos | Dirección de giro en sentido antihorario y de vuelta al último valor predeterminado | Dirección de giro en sentido horario y de vuelta al último valor predeterminado | Tras 10 segundos el LED de estado parpadea rápidamente durante 2 segundos |
| 15 segundos | - | Ajuste de fábrica (360°, sentido horario) | Tras 15 segundos, el LED de estado y de encendido (power) parpadean alternándose |

Modo predeterminado (Teach sin transductor de posición)

| Puente entre entrada Teach Pin 5 (gris) | Gnd Pin 3 (azul) | Ub Pin 1 (marrón) | LED |
|---|--|---|---|
| 2 segundos | Activar modo predeterminado | Activar modo predeterminado | El LED de estado se queda permanentemente iluminado y parpadea transcurridos 2 segundos |
| 10 segundos | Dirección de giro en sentido antihorario y de vuelta al último valor predeterminado | Dirección de giro en sentido horario y de vuelta al último valor predeterminado | Tras 10 segundos el LED de estado parpadea rápidamente durante 2 segundos |
| 15 segundos | - | Ajuste de fábrica (360°, sentido horario) | Tras 15 segundos, el LED de estado y de encendido (power) parpadean alternándose |
| rango angular | Gnd Pin 3 (azul) | Ub Pin 1 (marrón) | LED de estado |
| 30° | pulsar 1x | - | parpadea 1x |
| 45° | pulsar 2x | - | parpadea 2x |
| 60° | pulsar 3x | - | parpadea 3x |
| 90° | - | pulsar 1x | parpadea 1x |
| 180° | - | pulsar 2x | parpadea 2x |
| 270° | - | pulsar 3x | parpadea 3x |
| 360° | - | pulsar 4x | parpadea 4x |

BTS-DSU35-Z01

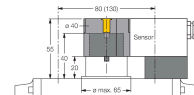
6900229



Kit de montaje para sensores dobles para actuadores rotativos grandes; Ø de la placa espaciadora y arandela elástica: máx. 65 mm; patrón de agujeros en la superficie del receptáculo: 30 x 80 mm (30 x 130 mm); altura del eje de conexión (extensión del eje): 20 mm/Ø: máx. 30 mm

BTS-DSU35-Z02

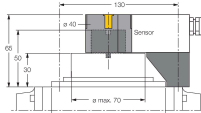
6900230



Kit de montaje para sensores dobles para actuadores rotativos grandes; Ø de la placa espaciadora y arandela elástica: máx. 65 mm; patrón de agujeros en la superficie del receptáculo: 30 x 80 mm (30 x 130 mm); altura del eje de conexión (extensión del eje): 20 mm (30 mm)/Ø: máx. 40 mm

BTS-DSU35-Z03

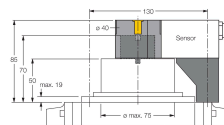
6900231



Kit de montaje para sensores dobles para actuadores rotativos grandes; Ø de la placa espaciadora y arandela elástica: máx. 110 mm; patrón de agujeros en la superficie del receptáculo: 30 x 130 mm; altura del eje de conexión (extensión del eje): 30 mm/Ø: máx. 70 mm

BTS-DSU35-Z07

6900403

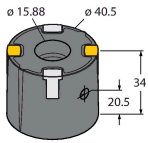


Kit de montaje para sensores dobles para actuadores rotativos grandes; Ø de la placa espaciadora y arandela elástica: máx. 110 mm; patrón de agujeros en la superficie del receptáculo: 30 x 130 mm; altura del eje de conexión (extensión del eje): 50 mm/Ø: máx. 75 mm

P4-RI-DSU35

10002204

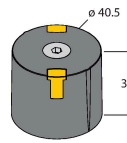
- Montaje en la extensión del eje 5/8" in con un tornillo de fijación



P1-RI-DSU35

6901086

- Elemento de posicionamiento para sensores de ángulo RI-DSU35•
- Montado mediante tornillo avellanado M6 x 25



Dibujo acotado

Tipo

N.º de ID

TX1-Q20L60

6967114

Adaptador de teach, entre otros, para codificadores rotatorios inductivos, sensores de recorrido lineal, sensores angulares, sensores de ultrasonidos y sensores capacitivos

