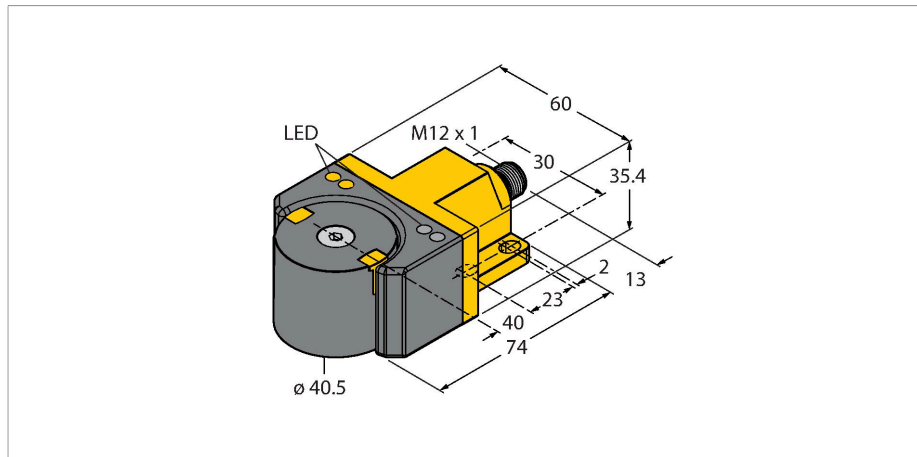


RI360P1-DSU35-2UP6X4-H1151

sensor angular inductivo – con dos salidas de conmutación programables

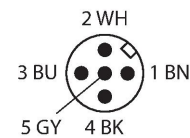
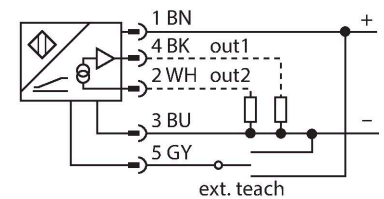
Línea prémium



- Rectangular, carcasa de DSU35
- Plástico, PP-GF30-VO
- Detección de posiciones angulares de 0° a 360°
- Transductor de posición P1-Ri-DSU35 incluido en la entrega
- Indicación del rango de medición por LED
- Resistencia a campos de perturbación electromagnéticos
- 2 x contactos de cierre/de apertura, salida PNP
- venta de conmutación programable
- 4 hilos CC, 10...30 VCC
- conector M12 x 1, 5 polos

Tipo	RI360P1-DSU35-2UP6X4-H1151
N.º de ID	1590867
Principio de medición	Inductivo
Datos generales	
Resolución	0,09°
Alcance de la medición	0...360 °
Distancia nominal	1 mm
Condición para el montaje	No enrasado
Precisión de repetición	≤ 0.025 % del valor final
Variación de temperatura	≤ ± 0.02 %/K
Tipo de salida	Absoluto monovuelta
Datos eléctricos	
Tensión de servicio	10...30 VCC
Ondulación residual	≤ 10 % U _{ss}
Corriente DC nominal	≤ 200 mA
Corriente residual	≤ 0.1 mA
Tensión de control de aislamiento	≤ 0.5 kV
Protección cortocircuito	sí
Caída de tensión a I _e	≤ 3 V
Protección ante corto-circuito/polaridad inversa	sí / sí
Salida eléctrica	5 polos, Contacto NA/NC, 2 × PNP
Tasa de exploración	500 Hz
Consumo de corriente	< 100 mA
Datos mecánicos	
Diseño	Sensores duales para actuadores rotativos, DSU35

Esquema de conexiones

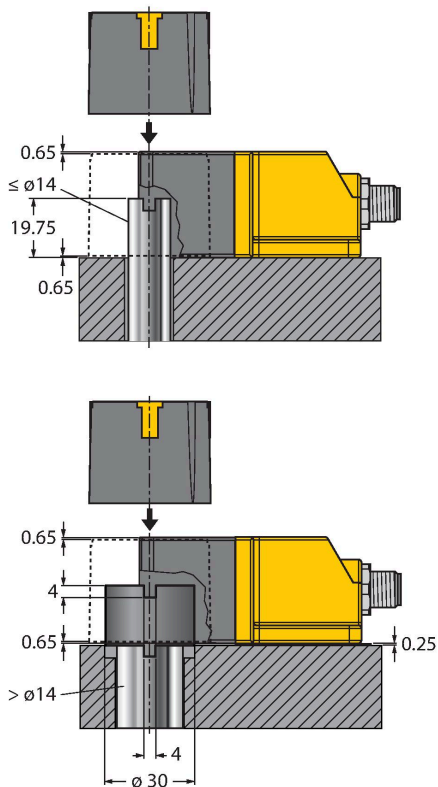


Principio de Funcionamiento

Seguridad con el principio de medición inductivo
 Condicionado por el principio de medición, basado en un acoplamiento de circuito oscilante, el sensor trabaja absolutamente sin desgaste y no sufre perturbaciones debidas a piezas de hierro imantadas u otros campos de perturbación.
 Gracias al método de análisis diferencial la señal de salida se mantiene prácticamente sin alterar, incluso cuando la posición del transductor difiere del eje de rotación idóneo.

Medidas	74 x 60 x 35.4 mm
Tipo de brida	brida sin elemento de sujeción
Material de la cubierta	Plástico, PP-GF30
material carcasa transductor de posición	plástico, PA66 + PA6I/6T-GF40
Conexión eléctrica	Conectores, M12 x 1
Condiciones ambientales	
Temperatura ambiente	-25...+75 °C
Resistencia a la vibración	55 Hz (1 mm)
Resistencia al choque	30 g (11 ms)
Grado de protección	IP68 IP69K
MTTF	138 Años según SN 29500 (ed. 99) 40 °C
Indicación de la tensión de servicio	LED, Verde
Indicación estado de conmutación	2 LED, Amarillo/amarillo
Indicación del rango de medición	LED multifunción, verde
Incluido en el equipamiento	Transductor de posición P1-Ri-DSU35, tornillo avellanado M6 x 25, 2 tornillo cilíndrico M5 x 12, 2 arandelas elásticas A5

Instrucciones y descripción del montaje



Ri-DSU35 para el montaje en actuadores rotativos

El sensor angular Ri-DSU35 es constructivamente compatible gracias a su acreditada familia de sensores dobles inductivos Ni4-DSU35. El usuario contará de una gran flexibilidad incluso en el montaje. Gracias a los numerosos accesorios, el sensor permite montarse en prácticamente todos los actuadores rotativos convencionales con un diámetro de eje máx. de 14mm. Para diámetros de eje superiores debe emplearse el accesorio BTS-DSU35-Z02.

función LED

Tensión de servicio

verde: tensión aplicada

Indicación de medición

verde: transductor de posición en el rango de detección

verde intermitente: Transductor de posición dentro del rango de medición con calidad de señal reducida (p. ej. a distancia demasiado grande).

apagado: Transductor de posición fuera del rango de medición

Estado de conmutación

2 x amarillo: la salida se encuentra conectada

Ajuste libre (programación con elemento de posicionamiento)

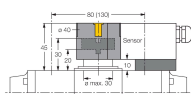
Puente entre la entrada de programación del polo 5 (gris)	Tierra Polo 3 (azul)	Ub Polo 1 (marrón)	LED
2 segundos	Salida de conmutación del valor inicial 2	Salida de conmutación del valor inicial 1	El LED parpadea en verde, parpadea rápidamente después de 2 segundos
2 segundos	Salida de conmutación de valor final 2	Salida de conmutación de valor final 1	El LED parpadea en verde, se ilumina constantemente después de 2 segundos y el LED de estado de conmutación correspondiente parpadea en amarillo
10 segundos	Rotación hacia la izquierda (inversión de salidas de conmutación)	Rotación hacia la derecha (inversión de salidas de conmutación)	Después de 10 segundos, los LED de estado y de encendido parpadean de color verde de forma simultánea
15 segundos	-	Ajuste de fábrica S1 = 0°, S2 = 90°	Después de 15 segundos, los LED de estado y de encendido parpadean de color verde de forma alternada

Modo predeterminado (programación sin elemento de posicionamiento)

Puente entre la entrada de programación del polo 5 (gris)	Tierra Polo 3 (azul)	Ub Polo 1 (marrón)	LED
2 segundos	Activar modo predeterminado	Activar modo predeterminado	Después de 2 segundos, el LED de encendido parpadea de color verde
15 segundos	-	Ajuste de fábrica S1 = 0°, S2 = 90°	Después de 15 segundos, los LED de estado y de encendido parpadean de color verde de forma alternada
Puntos de conmutación	Tierra Polo 3 (azul)	Ub Polo 1 (marrón)	LED de estado
S1 = 0°, S2 = 45°	Se presiona una vez	-	Parpadea una vez
S1 = 0°, S2 = 135°	Se presiona dos veces	-	Parpadea dos veces
Rango de conmutación grande S1 = 0°, S2 = 90°	-	Se presiona una vez	Parpadea una vez
Ajuste de fábrica S1 = 0°, S2 = 90°	-	Se presiona dos veces	Parpadea dos veces

BTS-DSU35-Z01

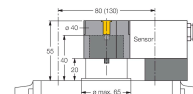
6900229



Kit de montaje para sensores dobles para actuadores rotativos grandes; Ø de la placa espaciadora y arandela elástica: máx. 65 mm; patrón de agujeros en la superficie del receptáculo: 30 x 80 mm (30 x 130 mm); altura del eje de conexión (extensión del eje): 20 mm/ Ø: máx. 30 mm

BTS-DSU35-Z02

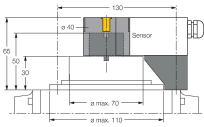
6900230



Kit de montaje para sensores dobles para actuadores rotativos grandes; Ø de la placa espaciadora y arandela elástica: máx. 65 mm; patrón de agujeros en la superficie del receptáculo: 30 x 80 mm (30 x 130 mm); altura del eje de conexión (extensión del eje): 20 mm/Ø: máx. 40 mm

BTS-DSU35-Z03

6900231



Kit de montaje para sensores dobles para actuadores rotativos grandes; Ø de la placa espaciadora y arandela elástica: máx. 110 mm; patrón de agujeros en la superficie del receptáculo: 30 x 130 mm; altura del eje de conexión (extensión del eje): 30 mm/Ø: máx. 70 mm

BTS-DSU35-Z07

6900403

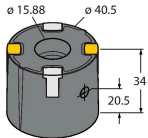


Kit de montaje para sensores dobles para actuadores rotativos grandes; Ø de la placa espaciadora y arandela elástica: máx. 110 mm; patrón de agujeros en la superficie del receptáculo: 30 x 130 mm; altura del eje de conexión (extensión del eje): 50 mm/Ø: máx. 75 mm

P4-RI-DSU35

100002204

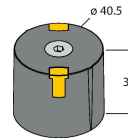
• Montaje en la extensión del eje 5/8" in con un tornillo de fijación



P1-RI-DSU35

6901086

Elemento de posicionamiento para sensores de ángulo RI-DSU35• Montado mediante tornillo avellanado M6 x 25



Dibujo acotado

Tipo

N.º de ID

TX1-Q20L60

6967114

Adaptador de teach, entre otros, para codificadores rotatorios inductivos, sensores de recorrido lineal, sensores angulares, sensores de ultrasonidos y sensores capacitivos

