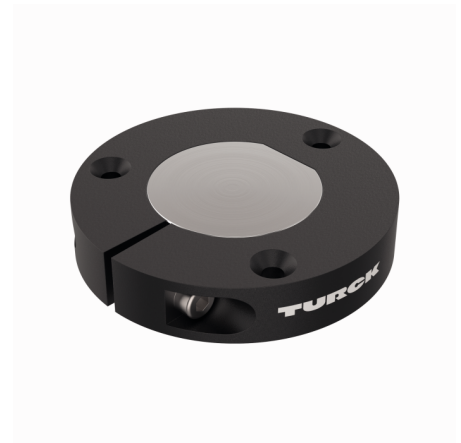
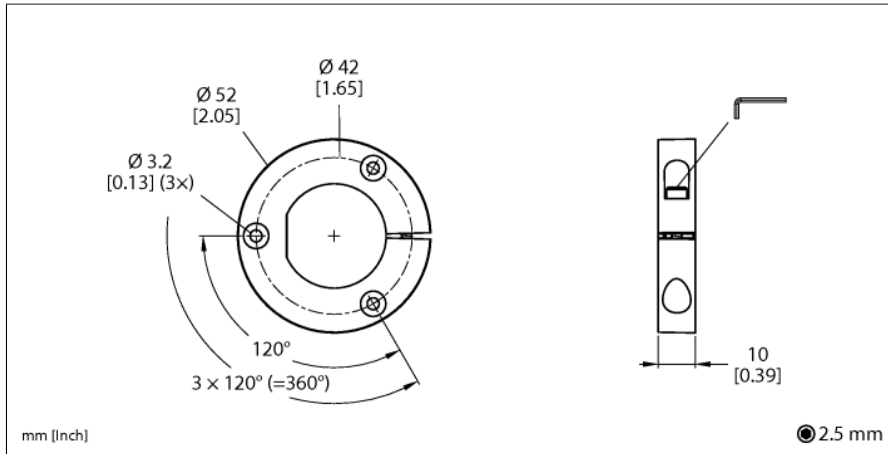


Accesorios

Transductor de posición

Para los codificadores RI-QR24

P8-RI-QR24



- Transductor de posición con tapón ciego para la fijación sobre ejes grandes

Tipo	P8-RI-QR24
N.º de ID	1590916
Material de la cubierta	Metal/plástico