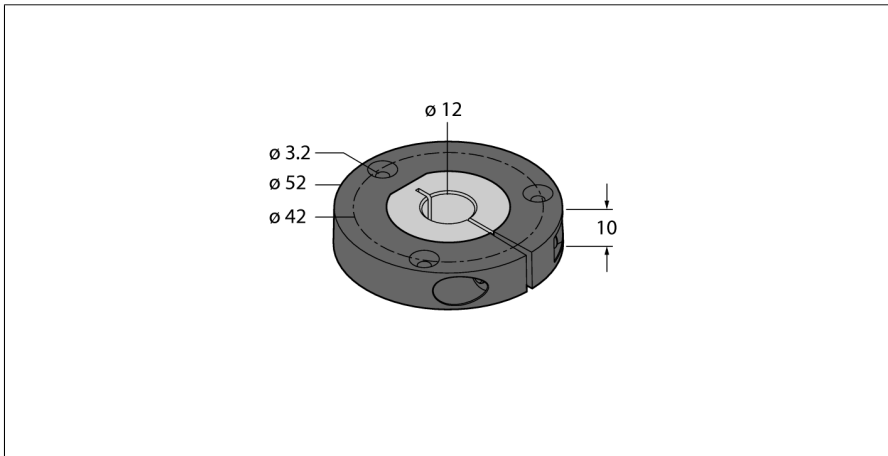


Accesorios
Transductor de posición
Para los codificadores RI-QR24
P3-RI-QR24

- Transductor de posición para conexión en ejes de Ø 12mm



Designación de tipo	P3-RI-QR24
N° de identificación	1590923
Material de la cubierta	Metal/plástico