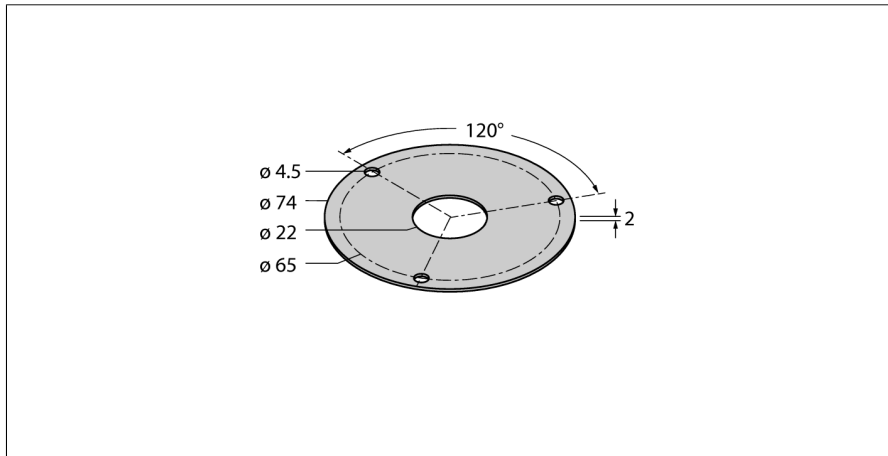


Accesorios
Placa de blindaje
Para los codificadores RI-QR24
SP2-QR24



- transductor de posición
- eje hueco con diámetro interior de 6 mm
- incl. posibilidad de fijación para adaptador de ondas

Designación de tipo	SP2-QR24
N° de identificación	1590939

Material de la cubierta	Aluminio
-------------------------	----------