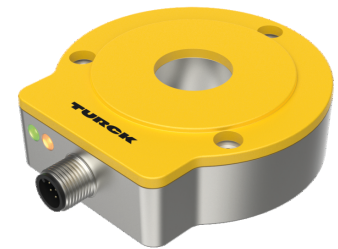
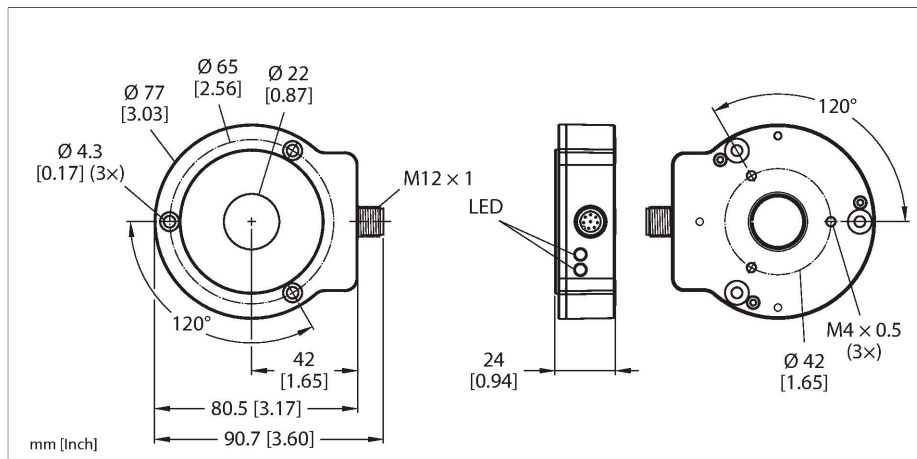


RI360P0-QR24M0-0012X2-H1181

Codificador rotatorio sin contacto – Incremental: 12 ppr

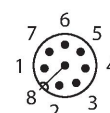
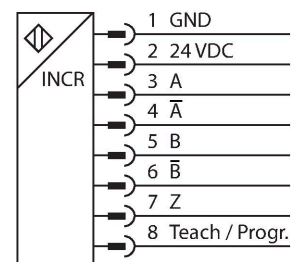
Línea prémium



Tipo	RI360P0-QR24M0-0012X2-H1181
N.º de ID	1593105
Principio de medición	Inductivo
Datos generales	
Max. Rotational Speed	10000 rpm
	Determinado con un diseño estandarizado con un eje de acero Ø 20mm, L=50mm y la utilización de un anillo de reducción Ø 20mm.
Par de arranque, capacidad del eje (radial/axial)	se suprime, debido al principio de medición sin contacto
Distancia nominal	1.5 mm
Precisión de repetición	≤ 0.01 % del valor final
Desviación de linealidad	≤ 0.05 % v. f.
Variación de temperatura	≤ ± 0.003 %/K
Tipo de salida	Acumulada
Resolución incremental	12 ppr
Datos eléctricos	
Tensión de servicio	10...30 VCC
Ondulación residual	≤ 10 % U _{ss}
Tensión de control de aislamiento	≤ 0.5 kV
Protección cortocircuito	sí / cíclica
Protección ante corto-circuito/polaridad inversa	sí / sí (alimentación de tensión)
Frecuencia máxima del impulso	200 kHz
Nivel de señal high	mín. U _B - 2 V
Nivel de señal low	máx. 2,0 V
Salida eléctrica	8 polos, Contrafase/HTL
Tasa de exploración	1000 Hz

- Carcasa compacta y robusta
- Varias posibilidades de montaje
- Indicación de estado por LED
- Inmunidad frente a los campos de interferencias electromagnéticas
- Posición de la pista Z ajustable a través de Easy Teach
- Función de ráfaga, emisión en aumento de la posición angular absoluta mediante el pulso Easy-Teach
- 10...30 VCC
- Conector M12 x 1, 8 polos
- Contrafase A, B, Z, A (inversa), (inversa)B

Esquema de conexiones



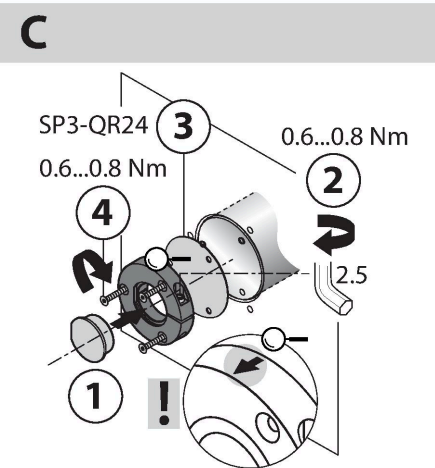
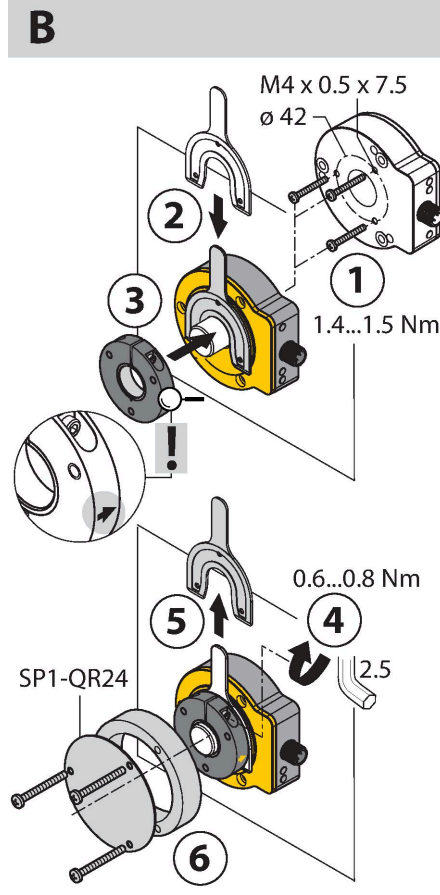
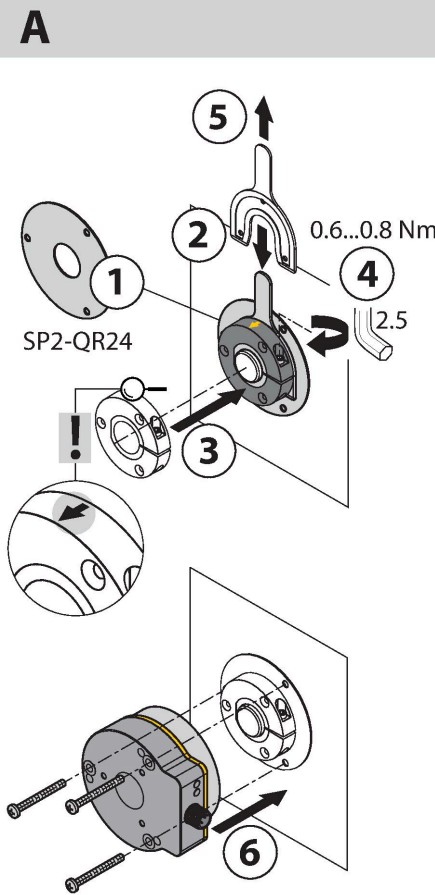
Principio de Funcionamiento

El principio de medición de los codificadores rotatorios inductivos se basa en un acoplamiento de circuito oscilante entre

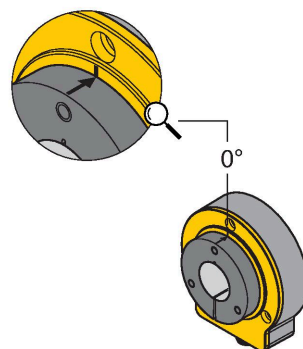
el transductor de posición y el sensor, poniéndose a disposición una señal de salida proporcional a la posición en ángulo del transductor. Los robustos sensores no necesitan mantenimiento, ni están sujetos a desgaste, gracias al principio de funcionamiento sin contacto, destacando además por su reproducibilidad, resolución y linealidad en un extenso rango de temperaturas. La innovadora técnica proporciona una resistencia a los campos magnéticos de corriente alterna y continua.

Consumo de corriente	< 100 mA
Datos mecánicos	
Diseño	QR24
Medidas	81 x 78 x 24 mm
Tipo de brida	brida sin elemento de sujeción
Tipo de eje	eje hueco
Diámetro del eje D [mm]	6 6.35 9.525 10 12 12.7 14 15.875 19.05 20
Material de la cubierta	Metal/plástico, ZnAlCu1/PBT-GF30-V0
Conexión eléctrica	Conectores, M12 × 1
Condiciones ambientales	
Temperatura ambiente	-25...+85 °C
	según homologación UL hasta 70 °C
Resistencia a la vibración	55 Hz (1 mm)
Resistencia a la fatiga por vibraciones (EN 60068-2-6)	20 g; 10-3000 Hz; 50 ciclos; 3 ejes
Resistencia al choque (EN 60068-2-27)	100 g; 11 ms semisinusoidal; cada 3; 3 ejes
Resistencia a los choques permanentes (EN 60068-2-29)	40 g; 6 ms semisinusoidal; cada 4000; 3 ejes
Grado de protección	IP68 IP69K
MTTF	138 Años según SN 29500 (ed. 99) 40 °C
Indicación de la tensión de servicio	LED, Verde
Indicación del rango de medición	LED, amarillo, amarillo intermitente
Incluido en el equipamiento	Ayuda para el montaje MT-QR24, RA0-QR24 (alternativa al casquillo de reducción)

Instrucciones y descripción del montaje



Default: 0°



Los múltiples accesorios de montaje permiten una adaptación sencilla a los diferentes diámetros de eje. Condicionado por el principio de medición, basado en un acoplamiento de circuito oscilante, el codificador rotatorio no sufre perturbaciones debidas a piezas de hierro imantadas u otros campos de perturbación, por lo que el montaje no origina muchas causas de error.

En las ilustraciones de al lado se muestra el montaje sencillo de las unidades de sensor y transductor de posición:

Tipo de montaje A:

En primer lugar se conecta el transductor de posición mediante el soporte de sujeción de pinza al eje móvil y, a continuación se coloca el codificador rotatorio con el anillo de protección en aluminio sobre la pieza giratoria, creando de este modo una unidad cerrada y protegida.

Tipo de montaje B:

El codificador rotatorio se empuja desde atrás sobre el eje y fijado a la máquina. A continuación se fija el transductor de posición mediante el soporte de sujeción de pinza al eje.

Tipo de montaje C:

Si el transductor de posición se atornilla sobre una pieza móvil de la máquina y no se coloca en el eje, deberá introducirse en primer lugar el tapón RA0-QR24 incluido en el suministro de envío. A continuación se aprieta el soporte de sujeción de pinza. Finalmente se monta el codificador rotatorio con los tres orificios para montaje.

Mediante el montaje separado del transductor de posición y del sensor, se evita que se transmitan corrientes de compensación eléctricas o fuerzas mecánicas perjudiciales a través del eje al sensor. El codificador rotatorio ofrece además durante la vida útil un elevado grado de protección y permanece constantemente estanco.

Para la puesta en servicio, el accesorio incluido en el volumen de suministro sirve como ayuda de montaje para el ajuste de la distancia óptima entre el transductor de posición y el codificador rotatorio. Además, se indicará el estado mediante los LEDs.

Indicación de estado vía LED

verde:

la alimentación del sensor se realiza sin problemas

amarillo:

transductor de posición dentro del rango de medición con calidad de señal reducida (p. ej. a distancia demasiado grande)

amarillo intermitente:

transductor de posición fuera del rango de detección

apagado:

transductor de posición dentro del rango de medición

Parametrización individual (Teach con transductor de posición)

Puente entre entrada Teach Pin 8	Gnd Pin 1	Ub Pin 2	LED
2 segundos	Punto cero de la pista Z Programación "Teach"	Una única activación de la función de ráfaga (burst)	El LED de estado parpadea, y tras 2 segundos se queda permanentemente iluminado
10 segundos	Sentido de giro anti-horario	Sentido de giro horario	Tras 10 segundos el LED de estado parpadea rápidamente durante 2 segundos
15 segundos	-	Ajuste de fábrica (pista Z, sentido horario)	Tras 15 segundos, el LED de estado y de encendido (power) parpadean alternándose

Para evitar la activación accidental de procesos de aprendizaje, el pin 8 debe mantenerse sin potencial.

P1-RI-QR24 	1590921 Transductor de posición para conexión en ejes de Ø 20 mm
P2-RI-QR24 	1590922 Transductor de posición para conexión en ejes de Ø 14 mm
P3-RI-QR24 	1590923 Transductor de posición para conexión en ejes de Ø 12 mm
P4-RI-QR24 	1590924 Transductor de posición para conexión en ejes de Ø 10 mm
P5-RI-QR24 	1590925 Transductor de posición para conexión en ejes de Ø 6 mm
P6-RI-QR24 	1590926 transductor de posición para conexión en ejes Ø 3/8"
P7-RI-QR24 	1590927 transductor de posición para conexión en ejes Ø 1/4"
P9-RI-QR24 	1593012 Transductor de posición para conexión en ejes Ø 1/2"
P10-RI-QR24 	1593013 Transductor de posición para conexión en ejes Ø 5/8"
P11-RI-QR24 	1593014 Transductor de posición para conexión en ejes Ø 3/4"
P8-RI-QR24 	1590916 transductor de posición para conexión en ejes Ø 12mm
M1-QR24 	1590920 Anillo protector de aluminio para los codificadores inductivos RI-QR24

PE1-QR24 1590937

Transductor de posición sin casquillo de reducción

RA1-QR24 1590928

casquillo de reducción para la conexión en ejes Ø 20 mm

RA2-QR24 1590929

casquillo de reducción para conexión en ejes Ø 14mm

RA3-QR24 1590930

casquillo de reducción para la conexión en ejes Ø 12 mm

RA4-QR24 1590931

casquillo de reducción para la conexión en ejes Ø 10 mm

RA5-QR24 1590932

Casquillo adaptador, para ejes de Ø 6 mm

RA6-QR24 1590933

transductor de posición para conexión en ejes Ø 3/8"

RA7-QR24 1590934

transductor de posición para conexión en ejes Ø 1/4"

RA9-QR24 1590960

Manguito de fijación, para ejes de Ø 1/2 pulg.

RA10-QR24 1590961

Manguito de fijación, para ejes de Ø 5/8 pulg.

RA11-QR24 1590962

Manguito de fijación, para ejes de Ø 3/4 pulg.

RA8-QR24 1590959

Conector para montaje opción C

SP1-QR24 1590938

Placa de blindaje Ø 74 mm, aluminio

SP2-QR24 1590939

Placa de blindaje de Ø 74 mm, aluminio, con perforación para el conductor del eje

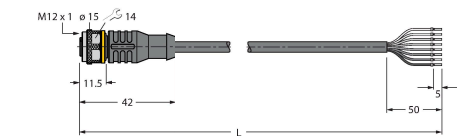
SP3-QR24 1590958

Placa de blindaje Ø 52 mm, aluminio


MT-QR24 1590935

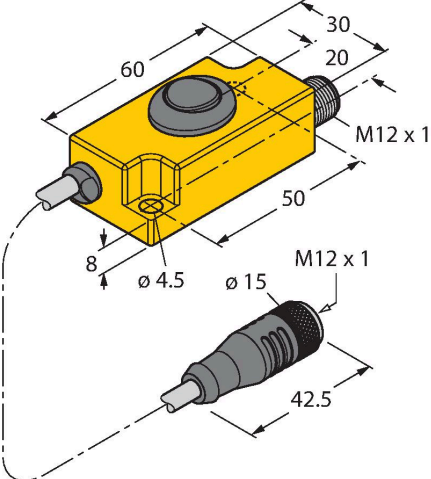
Ayuda para el montaje para la alineación de transductor de posición

Dibujo acotado Tipo RKC8T-2/TXL N.º de ID 6625142



Cable de conexión, conector hembra M12, recto, de 8 polos, longitud del cable: 2 m; material de revestimiento: PUR, negro; aprobación cULus

Dibujo acotado	Tipo	N.º de ID	
	E-RKC 8T-264-2	U-04781	Cable de conexión, conector hembra M12, recto, 8 polos (pares trenzados), blindado, longitud del cable: 2m, material de la funda: PVC, negro; homologación UL; disponibles otras longitudes de cable y variantes, véase www.turck.com

Dibujo acotado	Tipo	N.º de ID	
	TX2-Q20L60	6967117	Adaptador Teach para codificadores rotatorios inductivos con 1 conector M12 de 8 polos; para una programación sencilla mediante Easy Teach