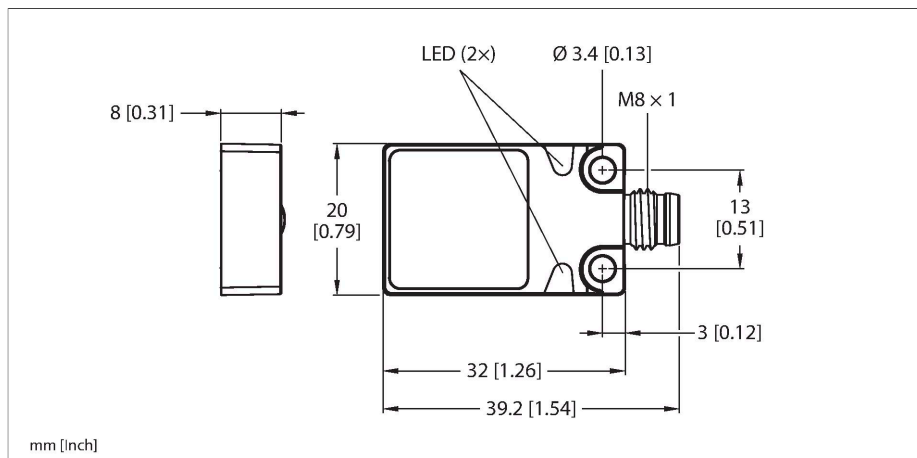


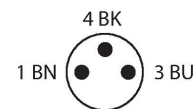
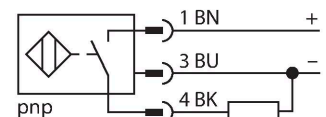
# BI5U-Q08-AP6X2-V1131

## Sensor inductivo



- Rectangular, altura de 8 mm
- Cara activa en la parte superior
- Metal, zamak, latón niquelado
- Factor 1 para todos los metales
- Grado de protección IP68
- Resistente a campos magnéticos
- Rango de temperatura ampliado
- Alta frecuencia de conmutación
- 3 patillas de CC, 10...30 V CC
- Contacto NO, salida PNP
- Conector macho, M8 × 1/Ø 8 mm

### Esquema de conexiones



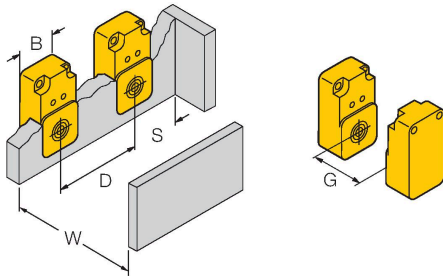
### Principio de Funcionamiento

Los sensores inductivos están diseñados para una detección sin desgaste ni contacto de objetos metálicos. Los sensores uprox de factor 1 cuentan con ventajas significativas gracias a su sistema patentado de bobinas múltiples con ferrita sin núcleo. Detectan todos los metales a la misma distancia de operación, son inmunes al campo magnético y presentan grandes distancias de detección.

Tipo	BI5U-Q08-AP6X2-V1131
N.º de ID	1608900
<b>Datos generales</b>	
Distancia de detección	5 mm
Condición para el montaje	Enrasado
Distancia de conmutación asegurada	≤ (0,81 x Sn) mm
Precisión de repetición	≤ 2 % del valor final
	≤ ± 15 %, ≤ -25 °C v ≥ +70 °C
Histéresis	3...15 %
<b>Datos eléctricos</b>	
Tensión de servicio	10...30 VCC
Ondulación residual	≤ 10 % U <sub>ss</sub>
Corriente DC nominal	≤ 200 mA
Corriente sin carga	15 mA
Corriente residual	≤ 0.1 mA
Tensión de control de aislamiento	≤ 0.5 kV
Protección cortocircuito	sí / cíclica
Caída de tensión a I <sub>e</sub>	≤ 1.8 V
Protección ante corto-circuito/polaridad inversa	sí / Completa
Salida eléctrica	3 hilos, Contacto NA, PNP
Inmune al campo de corriente continua	300 mT
Inmunidad campo magnético alterno	300 mT <sub>ss</sub>
Frecuencia de conmutación	0.25 kHz
<b>Datos mecánicos</b>	
Diseño	Rectangular, Q08
Medidas	32 x 20 x 8 mm
Material de la cubierta	Metal, Zamak, Niquelado
Material de la cara activa	plástico, PP, amarillo

Conexión eléctrica	Conectores, M8 × 1/Ø 8 mm
<b>Condiciones ambientales</b>	
Temperatura ambiente	-30...+85 °C
Resistencia a la vibración	55 Hz (1 mm)
Resistencia al choque	30 g (11 ms)
Grado de protección	IP68
MTTF	874 Años según SN 29500 (ed. 99) 40 °C
Indicación de la tensión de servicio	LED, Verde
Indicación estado de conmutación	LED, Amarillo

### Instrucciones y descripción del montaje



Distancia D	40 mm
Distancia W	15 mm
Distancia S	1 × B
Distancia G	30 mm
Anchura de la cara activa B	20 mm

### Dibujo acotado

Tipo  
PKG3S-2/TEL

N.º de ID  
6627330

Cable de conexión, conector hembra de Ø 8 mm, a presión, recto, de 3 polos, longitud del cable: 2 m; material de revestimiento: PVC, negro; aprobación cULus

