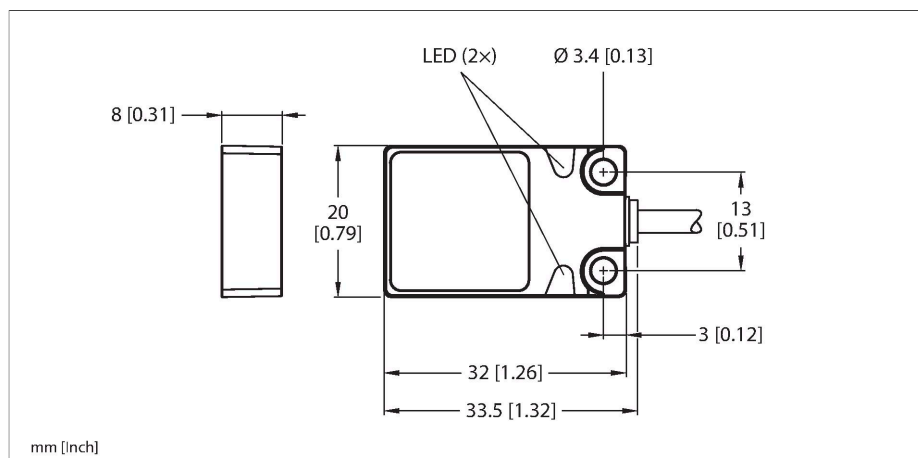


# BI5U-Q08-AN6X2

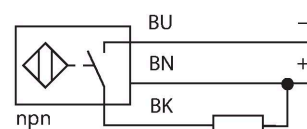
## Sensor inductivo



<b>Tipo</b>	BI5U-Q08-AN6X2
<b>N.º de ID</b>	1608911
<b>Datos generales</b>	
Distancia de detección	5 mm
Condición para el montaje	Enrasado
Distancia de conmutación asegurada	≤ (0,81 x Sn) mm
Precisión de repetición	≤ 2 % del valor final
Variación de temperatura	≤ ±10 %
	≤ ± 15 %, ≤ -25 °C v ≥ +70 °C
Histéresis	3...15 %
<b>Datos eléctricos</b>	
Tensión de servicio	10...30 VCC
Ondulación residual	≤ 10 % U <sub>ss</sub>
Corriente DC nominal	≤ 200 mA
Corriente sin carga	15 mA
Corriente residual	≤ 0.1 mA
Tensión de control de aislamiento	≤ 0.5 kV
Protección cortocircuito	sí / cíclica
Caída de tensión a I <sub>o</sub>	≤ 1.8 V
Protección ante corto-circuito/polaridad inversa	sí / Completa
Salida eléctrica	3 hilos, Contacto NA, NPN
Inmune al campo de corriente continua	300 mT
Inmunidad campo magnético alterno	300 mT <sub>ss</sub>
Clase de protección	□
Frecuencia de conmutación	0.25 kHz
<b>Datos mecánicos</b>	
Diseño	Rectangular, Q08
Medidas	32 x 20 x 8 mm

- Rectangular, altura de 8 mm
- Cara activa en la parte superior
- Metal, zamak, latón niquelado
- Factor 1 para todos los metales
- Grado de protección IP68
- Resistente a campos magnéticos
- Rango de temperatura ampliado
- Alta frecuencia de conmutación
- 3 hilos DC, 10...30 VDC
- contacto de cierre, salida npn
- conexión de cable

### Esquema de conexiones

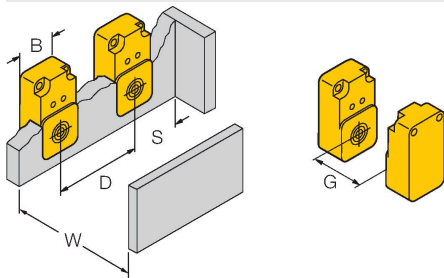


### Principio de Funcionamiento

Los sensores inductivos están diseñados para una detección sin desgaste ni contacto de objetos metálicos. Los sensores uprox de factor 1 cuentan con ventajas significativas gracias a su sistema patentado de bobinas múltiples con ferrita sin núcleo. Detectan todos los metales a la misma distancia de operación, son inmunes al campo magnético y presentan grandes distancias de detección.

Material de la cubierta	Metal, Zamak, Niquelado
Material de la cara activa	plástico, PP, amarillo
Conexión eléctrica	Cables
Calidad del cable	Ø 3 mm, Gris, Lif9Y-11Y, PUR, 2 m
	apto para el uso de cadenas de electricidad según declaración del fabricante H1063M
Sección transversal principal	3 x 0.14 mm <sup>2</sup>
<b>Condiciones ambientales</b>	
Temperatura ambiente	-30...+85 °C
Resistencia a la vibración	55 Hz (1 mm)
Resistencia al choque	30 g (11 ms)
Grado de protección	IP68
MTTF	874 Años según SN 29500 (ed. 99) 40 °C
Indicación de la tensión de servicio	LED, Verde
Indicación estado de conmutación	LED, Amarillo

### Instrucciones y descripción del montaje



Distancia D	40 mm
Distancia W	15 mm
Distancia S	1 × B
Distancia G	30 mm
Anchura de la cara activa B	20 mm