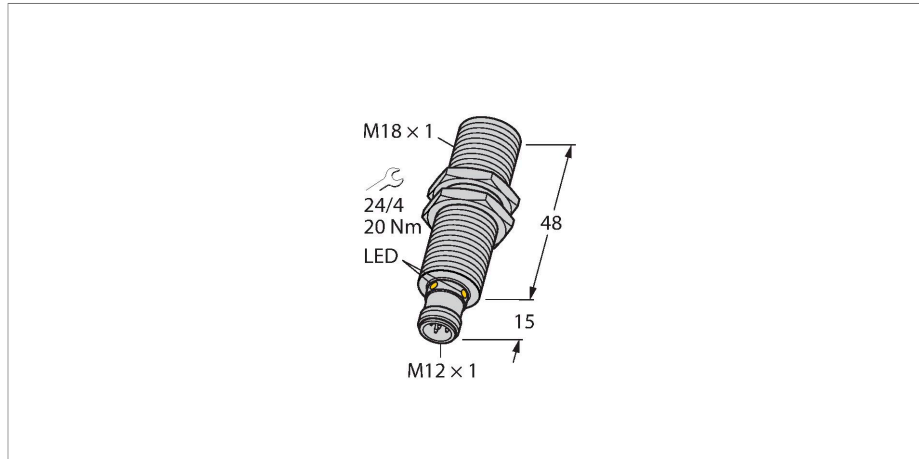


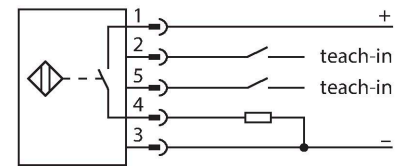
# RU100U-M18M-UP8X2-H1151

## sensor ultrasónico – sensor de modo difuso



- Frontal liso del transductor acústico
- Modelo cilíndrico M18, sellado
- Conexión por medio del conector M12x1
- Compensación de temperatura
- Zona ciega: 15 cm
- Alcance: 100 cm
- Resolución: 1 mm
- Ángulo de apertura del cono acústico:  $\pm 16^\circ$
- 1 x switching output, PNP
- Teachable settings
- NO/NC programmable

### Esquema de conexiones



### Principio de Funcionamiento

Los sensores ultrasónicos están diseñados para la detección sin contacto y sin desgaste de una gran variedad de objetos mediante ondas ultrasónicas. No importa si el objeto es transparente u opaco, metálico o no metálico, sólido, líquido o en polvo. Las condiciones de ambiente tales como aerosoles, polvo o lluvia apenas afectan su función.

En el diagrama de cono acústico se indica el rango de detección del sensor. En conformidad con la norma EN 60947-5-2, se utilizan blancos cuadráticos en una variedad de tamaños (20 x 20 mm, 100 x 100 mm) y una barra redonda con un diámetro de 27 mm. Importante: Los rangos de detección para otros blancos pueden diferir de los correspondientes a blancos estándares debido a las diferentes propiedades y geometrías de reflexión.

Tipo	RU100U-M18M-UP8X2-H1151
N.º de ID	1610010
<b>Datos de ultrasonido</b>	
Función	Interruptor de proximidad
Alcance	150...1000 mm
Resolución	1 mm
Tamaño mínimo rango de conmutación	10 mm
Frecuencia de ultrasonido	200 kHz
Precisión de repetición	$\leq 0.15\%$ del valor final
Variación de temperatura	$\pm 1.5\%$ del valor final
Error de linealidad	$\leq \pm 0.5\%$
Longitud del canto del elemento de mando nominal	100 mm
Velocidad de aproximación	$\leq 8$ m/s
Velocidad de sobrecarrera	$\leq 2$ m/s
<b>Datos eléctricos</b>	
Tensión de servicio	15...30 VCC
Ondulación residual	10 % $U_{ss}$
Corriente DC nominal	$\leq 150$ mA
Corriente sin carga	$\leq 50$ mA
Resistencia de carga	$\leq 1000 \Omega$
Corriente residual	$\leq 0.1$ mA
Tiempo de respuesta típica	$< 90$ ms
Retardo de la activación	$\leq 300$ ms
Salida eléctrica	Contacto NA/NC, PNP

Salida 1	salida de conmutación
Frecuencia de conmutación	≤ 6.9 Hz
Histéresis	≤ 10 mm
Caída de tensión a I <sub>e</sub>	≤ 2.5 V
Protección cortocircuito	sí / cíclica
Protección contra polaridad inversa	sí
Protección contra la rotura cable	sí
Opción de configuración	Programación remota

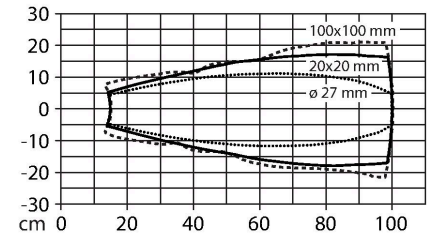
### Datos mecánicos

Diseño	Tubo roscado, M18
Dirección del haz	recto
Medidas	Ø 18 x 63 mm
Material de la cubierta	Metal, CuZn, Niquelado
Par de apriete máx. de la tuerca de la carcasa	20 Nm
Material del transductor sónico	plástico, resina epoxi y espuma de PU
Conexión eléctrica	Conectores, M12 × 1, 5 hilos
Temperatura ambiente	-25...+70 °C
Temperatura de almacén	-40...+80 °C
Resistencia a la presión	0,5... 5 bar
Grado de protección	IP67
Indicación estado de conmutación	LED, Amarillo
Object detected	Luz LED, verde

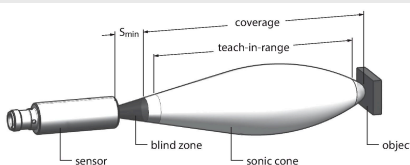
### Pruebas/aprobaciones

MTTF	281 Años según SN 29500 (ed. 99) 40 °C
Declaración de conformidad EN ISO/IEC	EN 60947-5-2
Resistencia a la vibración	IEC 60068-2
Aprobaciones	CE cULus

### Cono acústico



### Instrucciones y descripción del montaje



**Ajuste del punto de conmutación**  
El sensor ultrasónico proporciona una salida de conmutación con un punto de conmutación autoprogramable. Los LED verde y amarillo indican si el sensor ha detectado el objeto.

Se programa un punto de conmutación. Este debe encontrarse dentro del rango de detección. En este modo de funcionamiento se suprime el fondo.

Easy-Teach



Single switching point: measure and save	GND > 2 s	OK			3 Hz
Invert logic	UB > 2 s	OK			2 Hz

Conecte el adaptador de programación TX1-Q20L60 entre el sensor y el cable de conexión. Coloque el objeto en el extremo del rango de conmutación.

Mantenga presionado el botón en relación con la conexión a tierra durante al menos 2 segundos.

Tras realizarse con éxito la programación, parpadea el LED verde a una frecuencia de 3Hz y el sensor trabajará automáticamente en el modo de funcionamiento normal.

Para invertir la función de salida, mantenga presionado el botón con UB durante 2...7 s.

#### Comportamiento del LED

En el modo normal, ambos LED señalan el estado de conmutación del sensor.

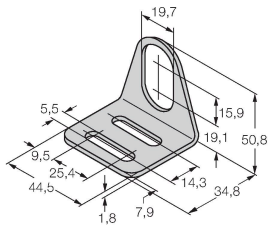
Verde: El objeto se encuentra dentro del rango de detección, pero no en el rango de conmutación.

Amarillo: El objeto se encuentra dentro del rango de conmutación.

Apagado: El objeto no se encuentra fuera del rango de detección o se perdió la señal.

MW-18

6945004



Soporte de montaje para sensores de tubo roscado; material: acero inoxidable A2 1.4301 AISI 304)

#### Dibujo acotado

#### Tipo

#### N.º de ID

RKC4.5T-2/TEL

6625016

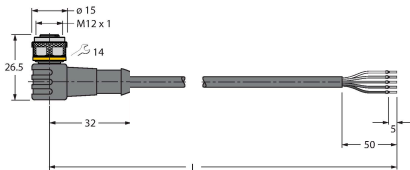
Cable de conexión, conector hembra M12, recto, de 5 polos, longitud del cable: 2 m; material de revestimiento: PVC, negro; aprobación cULus



WKC4.5T-2/TEL

6625028

Cable de conexión, conector hembra M12, acodado, de 5 polos, longitud del cable: 2 m; material de revestimiento: PVC, negro; aprobación cULus



Dibujo acotado

Tipo

N.º de ID

TX1-Q20L60

6967114

Adaptador de teach, entre otros, para codificadores rotatorios inductivos, sensores de recorrido lineal, sensores angulares, sensores de ultrasonidos y sensores capacitivos

