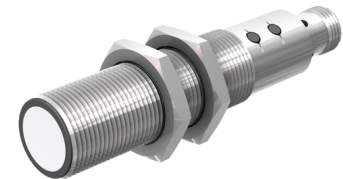
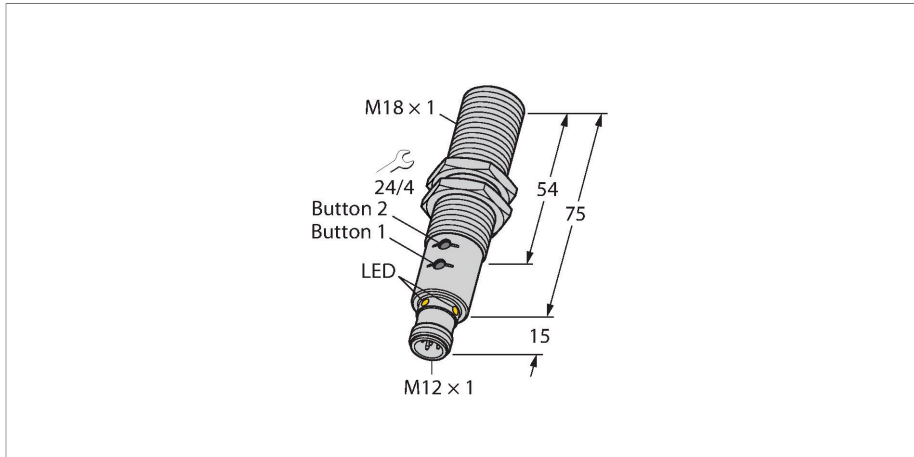


RU130U-M18E-2UP8X2T-H1151

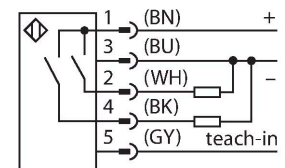
sensor ultrasónico – sensor de modo difuso



Tipo	RU130U-M18E-2UP8X2T-H1151
N.º de ID	1610018
Datos de ultrasonido	
Función	Interruptor de proximidad
Alcance	150...1300 mm
Resolución	1 mm
Tamaño mínimo rango de conmutación	10 mm
Frecuencia de ultrasonido	200 kHz
Precisión de repetición	≤ 0.15 % del valor final
Variación de temperatura	± 1.5 % del valor final
Error de linealidad	≤ ± 0.5 %
Longitud del canto del elemento de mando nominal	100 mm
Velocidad de aproximación	≤ 10 m/s
Velocidad de sobrecarrera	≤ 2 m/s
Datos eléctricos	
Tensión de servicio	15...30 VCC
Ondulación residual	10 % U _{ss}
Corriente DC nominal	≤ 150 mA
Corriente sin carga	≤ 50 mA
Resistencia de carga	≤ 1000 Ω
Corriente residual	≤ 0.1 mA
Tiempo de respuesta típica	< 90 ms
Retardo de la activación	≤ 300 ms
Salida eléctrica	Contacto NA/NC, PNP

- Frontal liso del transductor acústico
- Modelo cilíndrico M18, sellado
- Conexión por medio del conector M12x1
- Rango de programación 'teach' ajustable a través de adaptador o pulsador
- Compensación de temperatura
- Zona ciega: 15 cm
- Alcance: 130 cm
- Resolución: 1 mm
- Ángulo de apertura del cono acústico: ±16 °
- 2 salidas de conmutación, PNP
- Contacto de apertura / de cierre parametrizable:

Esquema de conexiones



Principio de Funcionamiento

Los sensores ultrasónicos están diseñados para la detección sin contacto y sin desgaste de una gran variedad de objetos mediante ondas ultrasónicas. No importa si el objeto es transparente u opaco, metálico o no metálico, sólido, líquido o en polvo. Las condiciones de ambiente tales como aerosoles, polvo o lluvia apenas afectan su función.

En el diagrama de cono acústico se indica el rango de detección del sensor. En conformidad con la norma EN 60947-5-2, se utilizan blancos cuadráticos en una variedad

Salida 1	salida de conmutación
Salida 2	Salida de conmutación
Frecuencia de conmutación	≤ 6.9 Hz
Histéresis	≤ 10 mm
Caída de tensión a I _a	≤ 2.5 V
Protección cortocircuito	sí / cíclica
Protección contra polaridad inversa	sí
Protección contra la rotura cable	sí
Opción de configuración	Programación remota

Datos mecánicos

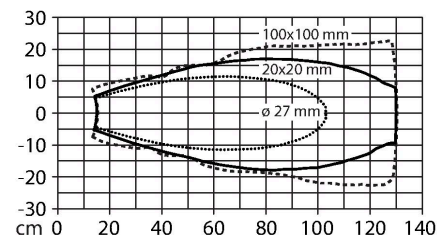
Diseño	Tubo roscado, M18
Dirección del haz	recto
Medidas	Ø 18 x 90 mm
Material de la cubierta	Metal, CuZn, Niquelado
Par de apriete máx. de la tuerca de la carcasa	20 Nm
Material del transductor sónico	plástico, resina epoxi y espuma de PU
Conexión eléctrica	Conectores, M12 × 1, 5 hilos
Temperatura ambiente	-25...+70 °C
Temperatura de almacén	-40...+80 °C
Resistencia a la presión	0,5... 5 bar
Grado de protección	IP67
Indicación estado de conmutación	LED, Amarillo
Object detected	Luz LED, verde

Pruebas/aprobaciones

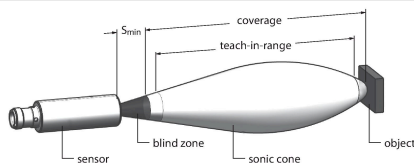
MTTF	246 Años según SN 29500 (ed. 99) 40 °C
Declaración de conformidad EN ISO/IEC	EN 60947-5-2
Resistencia a la vibración	IEC 60068-2
Aprobaciones	CE cULus

de tamaños (20 × 20 mm, 100 × 100 mm) y una barra redonda con un diámetro de 27 mm. Importante: Los rangos de detección para otros blancos pueden diferir de los correspondientes a blancos estándares debido a las diferentes propiedades y geometrías de reflexión.

Cono acústico

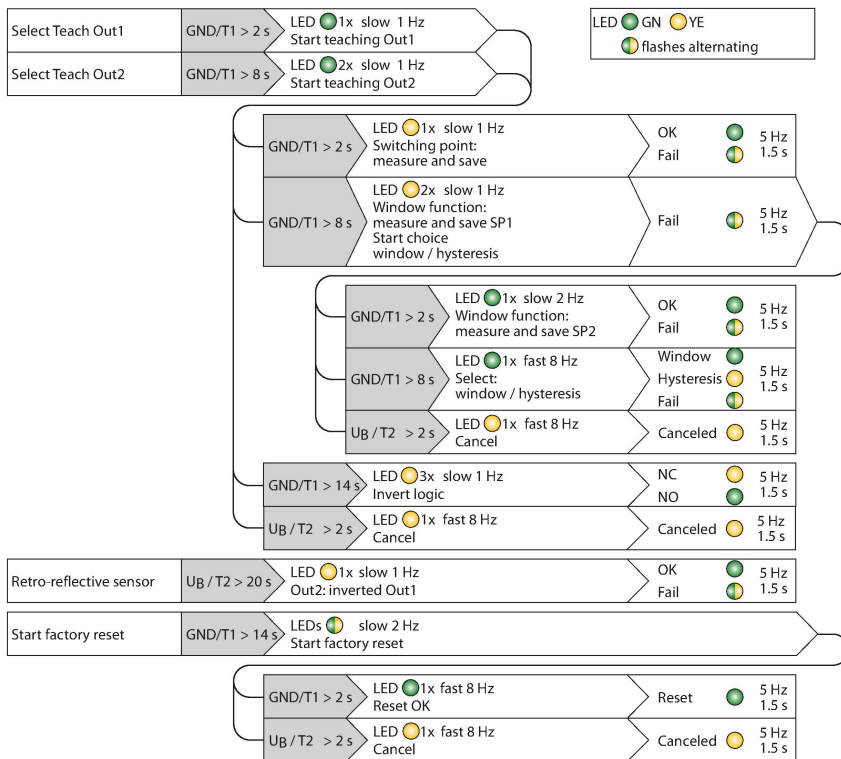


Instrucciones y descripción del montaje



Ajuste de los valores límite

El sensor ultrasónico proporciona dos salidas de conmutación con rangos de conmutación auto-programables. La programación puede realizarse ya sea a través del adaptador Easy-Teach o a través de los botones (solo tienen botones los tipos RU...U-M...E-2UP8X2T-H1151). Los LED verde y amarillo indican si el sensor ha detectado el objeto.



Se pueden programar diferentes funciones, como el punto de conmutación, el modo de ventana o el modo de reflexión, en relación con un objeto fijo. El manual de instrucciones contiene más información al respecto. Más abajo se describe cómo ajustar dos límites en el modo de ventana. Estos límites forman la ventana de conmutación y se pueden seleccionar libremente conforme al rango de detección.

Easy-Teach

- Conectar el adaptador Teach TX1-Q20L60 entre el sensor y el cable de conexión
- Colocar el objeto para formar el primer valor límite
- Mantener presionado el botón de selección de la salida 1 o 2 durante 2 u 8 segundos contra la conexión a tierra
- Mantener presionado el botón de selección durante 8 segundos contra la conexión a tierra para programar el primer valor límite.
- Colocar el objeto para formar el segundo valor límite
- Mantenga presionado el botón en relación con la conexión a tierra durante 2 segundos.

Botón Teach (solo tienen botones los tipos RU...U-M...E-2UP8X2T-H1151)

- Colocar el objeto para formar el primer valor límite
- Mantener presionado el botón 1 para seleccionar la salida 1 o 2 durante 2 u 8 segundos contra la conexión a tierra
- Mantener presionado el botón 1 durante al menos 8 segundos
- Colocar el objeto para formar el segundo valor límite
- Mantenga presionado el botón 1 durante 2 segundos.

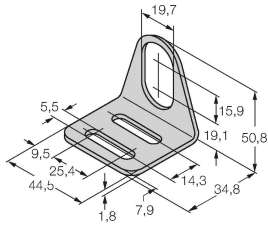
Tras realizarse con éxito la secuencia de programación, el sensor funcionará automáticamente en el modo normal. De lo contrario, el LED destella lentamente en una frecuencia de 5 Hz.

Comportamiento del LED

La realización con éxito de la secuencia de programación se indica mediante el parpadeo rápido de un LED verde. Posteriormente, el sensor funcionará automáticamente en el modo normal. La realización sin éxito de la programación se indica con el destello alternado del LED entre verde y amarillo. En el modo de funcionamiento normal, ambos LED indican el estado de conmutación de la salida 1.

- Verde: El objeto se encuentra dentro del rango de detección, pero no en el rango de conmutación
- Amarillo: El objeto se encuentra dentro del rango de conmutación
- Apagado: El objeto se encuentra fuera del rango de detección

MW-18 6945004



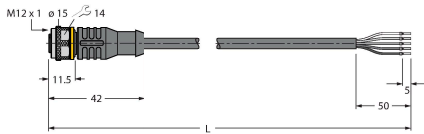
Soporte de montaje para sensores de tubo roscado; material: acero inoxidable A2 1.4301 AISI 304)

Dibujo acotado Tipo N.º de ID

RKC4.5T-2/TEL

6625016

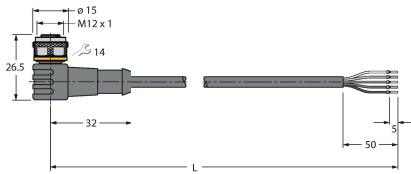
Cable de conexión, conector hembra M12, recto, de 5 polos, longitud del cable: 2 m; material de revestimiento: PVC, negro; aprobación cULus



WKC4.5T-2/TEL

6625028

Cable de conexión, conector hembra M12, acodado, de 5 polos, longitud del cable: 2 m; material de revestimiento: PVC, negro; aprobación cULus



Dibujo acotado Tipo N.º de ID

TX1-Q20L60

6967114

Adaptador de teach, entre otros, para codificadores rotatorios inductivos, sensores de recorrido lineal, sensores angulares, sensores de ultrasonidos y sensores capacitivos

