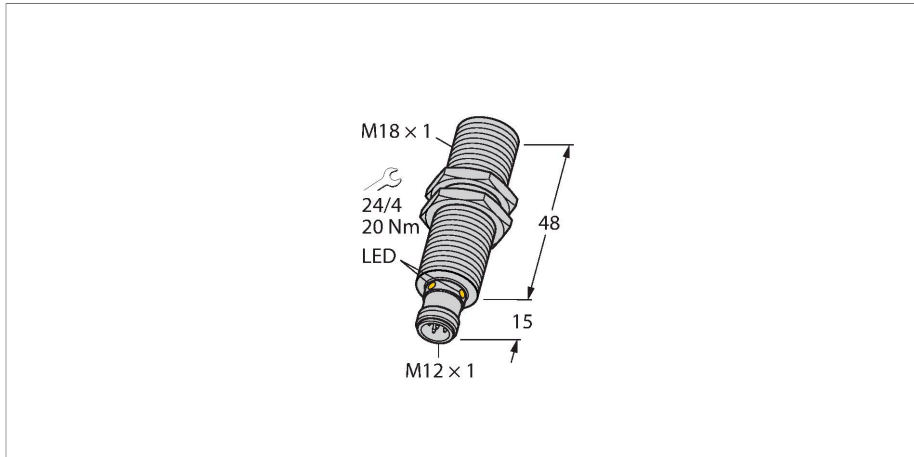


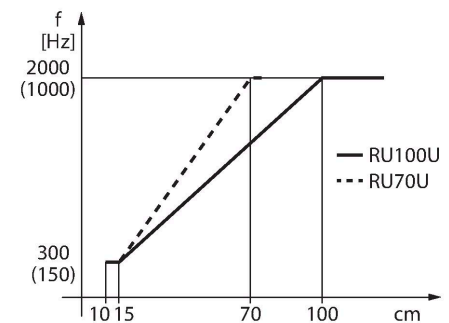
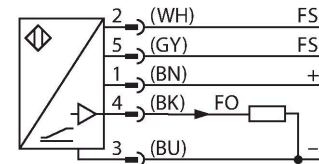
RU100U-M18M-LFX-H1151

sensor ultrasónico – sensor de modo difuso



- Frontal liso del transductor acústico
- Modelo cilíndrico M18, sellado
- Conexión por medio del conector M12x1
- Compensación de temperatura
- Zona ciega: 15 cm
- Alcance: 100 cm
- Resolución: 1 mm
- Ángulo de apertura del cono acústico: $\pm 16^\circ$
- Salida de frecuencia con 300...2000 Hz (150...1000 Hz)
- Selección del rango de frecuencia por medio de la línea de control FS (ver principio de funcionamiento)

Esquema de conexiones



Principio de Funcionamiento

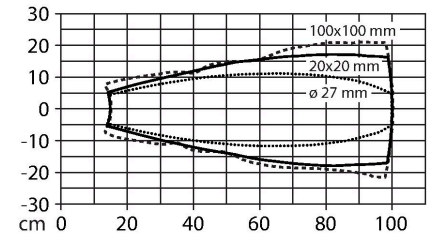
Los sensores ultrasónicos están diseñados para la detección sin contacto ni sin desgaste de gran variedad de objetos mediante ondas en frecuencia. No es de importancia si el objeto es transparente o de color, metálico/no-metálico, rígido, líquido o pulverizado. Las condiciones de ambiente tales como aerosoles, polvo o lluvia apenas afectan su función.

En la entrada de control se puede seleccionar la gama de frecuencias. Si está conectado a masa (-) se selecciona el rango de frecuencias más bajo. Si no está conectada o está conectada a la tensión de alimentación, la salida funciona en un rango de frecuencias superior.

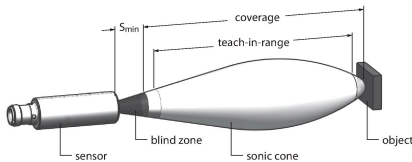
Tipo	RU100U-M18M-LFX-H1151
N.º de ID	1610022
Datos de ultrasonido	
Función	Interruptor de proximidad
Alcance	150...1000 mm
Resolución	1 mm
Tamaño mínimo rango de medición	100 mm
Frecuencia de ultrasonido	200 kHz
Precisión de repetición	$\leq 0.15\%$ del valor final
Variación de temperatura	$\pm 1.5\%$ del valor final
Error de linealidad	$\leq \pm 0.5\%$
Longitud del canto del elemento de mando nominal	100 mm
Velocidad de aproximación	≤ 8 m/s
Velocidad de sobrecarrera	≤ 2 m/s
Datos eléctricos	
Tensión de servicio	15...30 VCC
Ondulación residual	10 % U_{ss}
Corriente DC nominal	≤ 150 mA
Corriente residual	≤ 0.1 mA
Tiempo de respuesta típica	< 90 ms
Retardo de la activación	≤ 300 ms
Salida eléctrica	Frecuencia
Frecuencia de conmutación	≤ 6.9 Hz
Protección cortocircuito	sí / cíclica

Protección contra polaridad inversa	sí
Protección contra la rotura cable	sí
Opción de configuración	Programación remota
Datos mecánicos	
Diseño	Tubo roscado, M18
Dirección del haz	recto
Medidas	Ø 18 x 63 mm
Material de la cubierta	Metal, CuZn, Niquelado
Par de apriete máx. de la tuerca de la carcasa	20 Nm
Material del transductor sónico	plástico, resina epoxi y espuma de PU
Conexión eléctrica	Conectores, M12 x 1, 5 hilos
Temperatura ambiente	-25...+70 °C
Temperatura de almacén	-40...+80 °C
Resistencia a la presión	0,5... 5 bar
Grado de protección	IP67
Indicación estado de conmutación	LED, Amarillo
Object detected	Luz LED, verde
Pruebas/aprobaciones	
MTTF	281 Años según SN 29500 (ed. 99) 40 °C
Declaración de conformidad EN ISO/IEC	EN 60947-5-7
Resistencia a la vibración	IEC 60068-2
Aprobaciones	CE cULus

Cono acústico

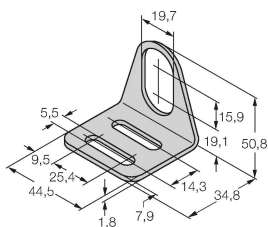


Instrucciones y descripción del montaje



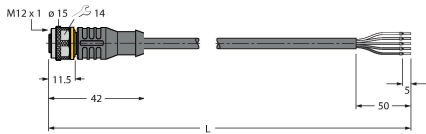
MW-18

6945004



Soporte de montaje para sensores de tubo roscado; material: acero inoxidable A2 1.4301 AISI 304)

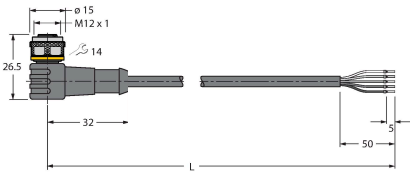
Dibujo acotado	Tipo	N.º de ID	
----------------	------	-----------	--



RKC4.5T-2/TEL

6625016

Cable de conexión, conector hembra M12, recto, de 5 polos, longitud del cable: 2 m; material de revestimiento: PVC, negro; aprobación cULus

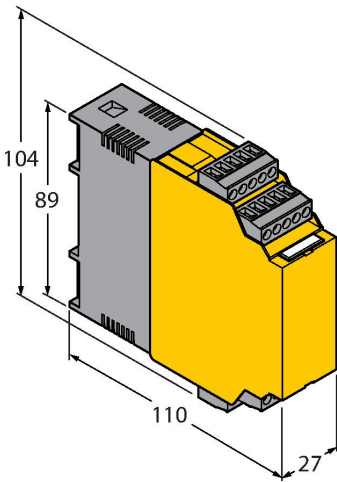


WKC4.5T-2/TEL

6625028

Cable de conexión, conector hembra M12, acodado, de 5 polos, longitud del cable: 2 m; material de revestimiento: PVC, negro; aprobación cULus

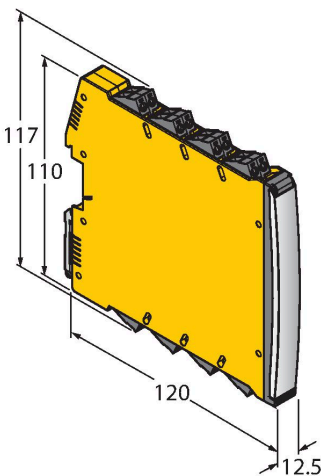
Dibujo acotado	Tipo	N.º de ID	
----------------	------	-----------	--



IM21-14-CDTRI

7505650

controlador de revoluciones con indicación en pantalla, función de supervisión de configuración libre, retardo en el arranque, bloqueo, salida de cascada, salida de corriente



IM12-FI01-2SF-2I-C0/24VDC

7580229

Dibujo acotado

Tipo

N.º de ID

IM12-FI01-1SF-1I1R-C0/24VDC

7580225

