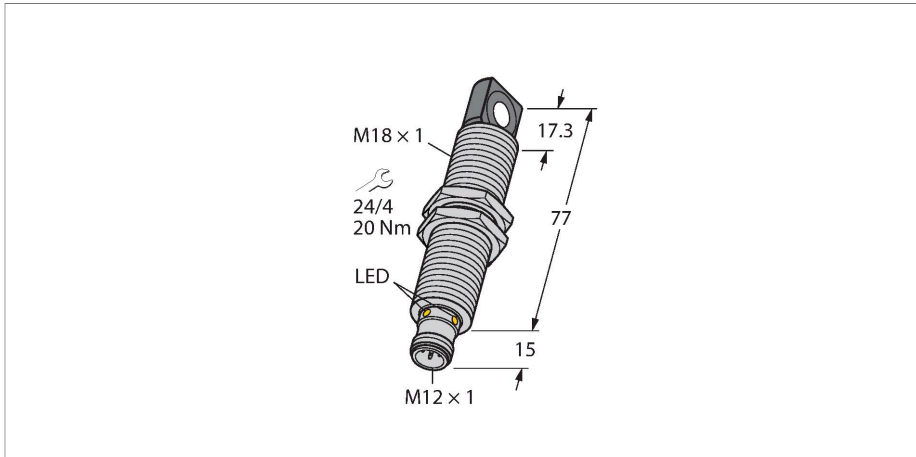


RU40U-M18ES-LI8X2-H1151

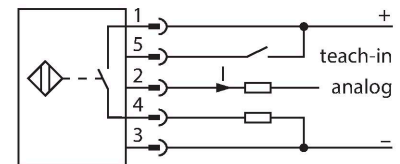
sensor ultrasónico – sensor de modo difuso



Tipo	RU40U-M18ES-LI8X2-H1151
N.º de ID	1610097
Datos de ultrasonido	
Función	Interruptor de proximidad
Alcance	25...400 mm
Resolución	0.5 mm
Tamaño mínimo rango de medición	50 mm
Tamaño mínimo rango de conmutación	50 mm
Frecuencia de ultrasonido	300 kHz
Precisión de repetición	≤ 0.15 % del valor final
Variación de temperatura	± 1.5 % del valor final
Error de linealidad	≤ ± 0.5 %
Longitud del canto del elemento de mando nominal	20 mm
Velocidad de aproximación	≤ 3 m/s
Velocidad de sobrecarrera	≤ 1.3 m/s
Datos eléctricos	
Tensión de servicio	15...30 VCC
Ondulación residual	10 % U _{ss}
Corriente DC nominal	≤ 150 mA
Corriente sin carga	≤ 50 mA
Resistencia de carga	≤ 1000 Ω
Tiempo de respuesta típica	< 60 ms
Retardo de la activación	≤ 300 ms
Salida eléctrica	Salida analógica

- Frontal del transductor acústico rectangular
- Modelo cilíndrico M18, sellado
- Conexión por medio del conector M12x1
- Rango de programación 'teach' ajustable a través de adaptador
- Compensación de temperatura
- Zona ciega: 2.5 cm
- Alcance: 40 cm
- Resolución: 0.5 mm
- Ángulo de apertura del cono acústico: ±15 °
- Salida analógica, 4-20 mA, salida de conmutación adicional, PNP

Esquema de conexiones

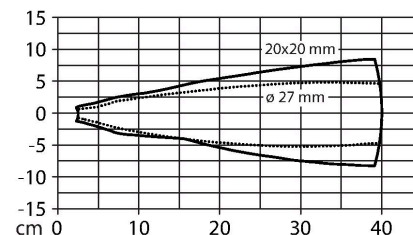


Principio de Funcionamiento

Los sensores ultrasónicos están diseñados para la detección sin contacto y sin desgaste de una gran variedad de objetos mediante ondas ultrasónicas. No importa si el objeto es transparente u opaco, metálico o no metálico, sólido, líquido o en polvo. Las condiciones de ambiente tales como aerosoles, polvo o lluvia apenas afectan su función. En el diagrama de cono acústico se indica el rango de detección del sensor. En conformidad con la norma EN 60947-5-7, se utilizan blancos cuadráticos en una variedad

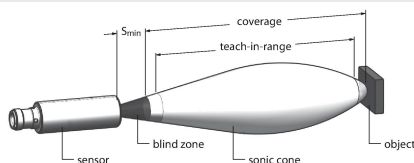
de tamaños (20 × 20 mm, 100 × 100 mm) y una barra redonda con un diámetro de 27 mm. Importante: Los rangos de detección para otros blancos pueden diferir de los correspondientes a blancos estándares debido a las diferentes propiedades y geometrías de reflexión.

Cono acústico



Salida 1	Salida analógica
Salida de corriente	4...20 mA
Resistencia de carga de la salida de corriente	≤ 0.5 kΩ
Frecuencia de conmutación	≤ 10.4 Hz
Protección cortocircuito	sí / cíclica
Protección contra polaridad inversa	sí
Protección contra la rotura cable	sí
Opción de configuración	Programación remota
Datos mecánicos	
Diseño	Tubo roscado, M18
Dirección del haz	lateral
Medidas	Ø 18 x 92 mm
Material de la cubierta	Metal, CuZn, Niquelado
Par de apriete máx. de la tuerca de la carcasa	20 Nm
Material del transductor sónico	plástico, resina epoxi y espuma de PU
Conexión eléctrica	Conectores, M12 × 1, 5 hilos
Temperatura ambiente	-25...+70 °C
Temperatura de almacén	-40...+80 °C
Resistencia a la presión	0,5... 5 bar
Grado de protección	IP67
Indicación estado de conmutación	LED, Amarillo
Object detected	Luz LED, verde
Pruebas/aprobaciones	
MTTF	202 Años según SN 29500 (ed. 99) 40 °C
Declaración de conformidad EN ISO/IEC	EN 60947-5-7
Resistencia a la vibración	IEC 60068-2
Aprobaciones	CE cULus

Instrucciones y descripción del montaje



Ajuste de los valores límite
El sensor ultrasónico dispone de una salida analógica con rango de medición programable. La programación se implementa a través del adaptador de programación. Los LED verde y amarillo indican si el sensor ha detectado el objeto.

Programación
Conecte el adaptador de programación TX1-Q20L60 entre el sensor y el cable de conexión

- Coloque el objeto del valor límite remoto
 - Presione el botón en contra de Ub entre 2 y 7 segundos
 - Coloque el objeto del valor límite cercano
 - Presione el botón en contra de Ub entre 8 y 11 segundos
- Opcional: Inversión de la salida analógica
- Presione el botón entre 12 y 17 segundos

Comportamiento del LED

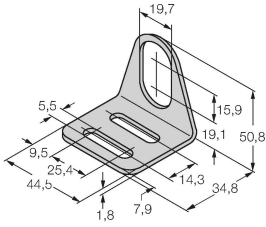
La realización con éxito de la programación se muestra mediante un parpadeo rápido del LED. Posteriormente, el sensor funcionará automáticamente en el modo normal. La realización sin éxito de la programación se indica con el destello alternado del LED entre verde y amarillo.

En funcionamiento normal, los dos LED indican el estado del sensor.

- Verde: el objeto se encuentra en el rango de detección, pero no en el rango de medición
- Amarillo: el objeto se encuentra dentro del rango de medición
- Apagado: el objeto no se encuentra dentro del rango de detención o se perdió la señal

MW-18

6945004



Soporte de montaje para sensores de tubo roscado; material: acero inoxidable A2 1.4301 AISI 304)

Dibujo acotado

Tipo

N.º de ID

RKC4.5T-2/TEL

6625016

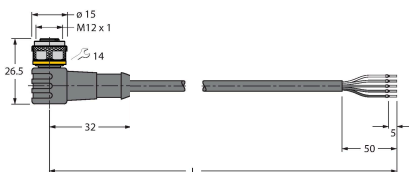
Cable de conexión, conector hembra M12, recto, de 5 polos, longitud del cable: 2 m; material de revestimiento: PVC, negro; aprobación cULus



WKC4.5T-2/TEL

6625028

Cable de conexión, conector hembra M12, acodado, de 5 polos, longitud del cable: 2 m; material de revestimiento: PVC, negro; aprobación cULus



Dibujo acotado

Tipo

N.º de ID

TX1-Q20L60

6967114

Adaptador de teach, entre otros, para codificadores rotatorios inductivos, sensores de recorrido lineal, sensores angulares, sensores de ultrasonidos y sensores capacitivos

