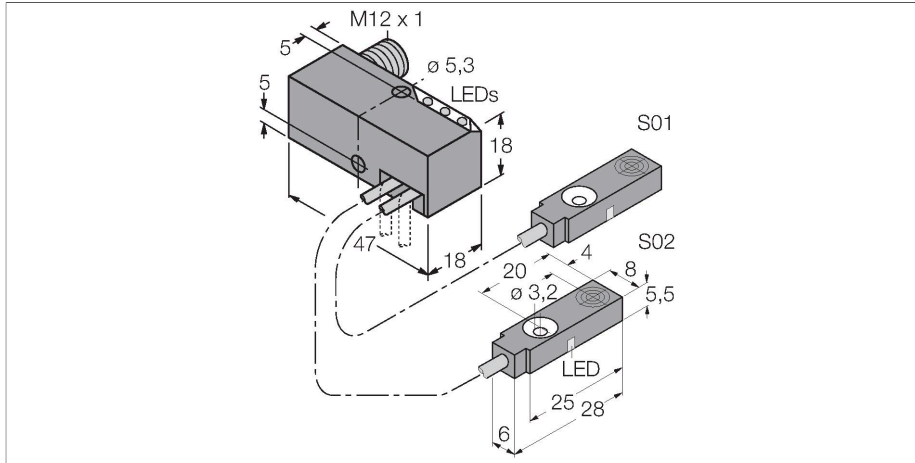


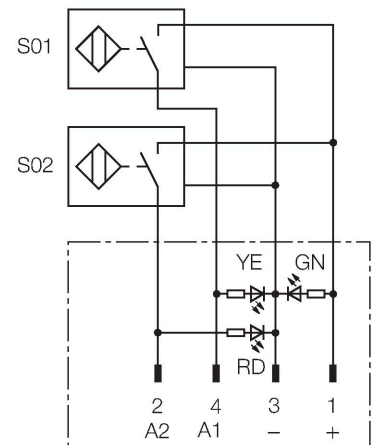
BI2-Q5.5-0.27-BS-2AP6X3-H1141/S34

Sensor inductivo – set de exploración para técnicas de fijación



- bloque de alimentación con dos sensores conectados y LEDs
- posición adaptable del bloque, 0° -90°, con agujeros cruzados para orientación flexible del cable
- plástico, PBT-GF20-V0
- Resistente a campos magnéticos (resistente a soldaduras), para campos de CA y CC hasta 100 mT
- 2 contacto de cierre, salida PNP
- 4 hilos DC, 10...30 VDC

Esquema de conexiones



Principio de Funcionamiento

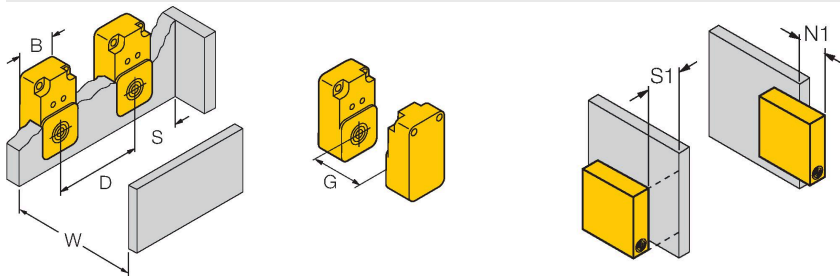
TURCK ofrece kits especiales de supervisión para la técnica de fijación con dos sensores miniatura para detección de Abierto/Cerrado. Esta línea de productos de TURCK ofrece opciones casi ilimitadas de la combinación cuáles consisten en cuatro diferentes bloques de potencia y 40 diferentes formas de carcasa del sensor.

Tipo	BI2-Q5.5-0.27-BS-2AP6X3-H1141/S34
N.º de ID	1613006
Special version	S34 corresponde a: Resistente a campos magnéticos
Datos generales	
Distancia de detección	2 mm
Condición para el montaje	Enrasado
Distancia de conmutación asegurada	$\leq (0,81 \times S_n)$ mm
Factor de corrección	St37 = 1; Al = 0,3; acero inoxidable = 0,7; Ms = 0,4
Precisión de repetición	≤ 2 % del valor final
Variación de temperatura	$\leq \pm 10$ %
Histéresis	3...15 %
Datos eléctricos	
Tensión de servicio	10...30 VCC
Ondulación residual	≤ 10 % U_{ss}
Corriente DC nominal	≤ 150 mA
Corriente sin carga	20 mA
Corriente residual	≤ 0.1 mA
Tensión de control de aislamiento	≤ 0.5 kV
Protección cortocircuito	sí / cíclica
Caída de tensión a I_o	≤ 1.8 V
Protección ante corto-circuito/polaridad inversa	Completa
Salida eléctrica	4 hilos, Contacto NA, PNP
Corriente de servicio mín.	≥ 1 mA
Frecuencia de conmutación	0.03 kHz

Datos mecánicos

Diseño	Kit para sensores de sujeción de piezas, Q5,5
Medidas	47 x 18 x 18 mm
Material de la cubierta	Metal, PBT-GF20-V0
Material de la cara activa	plástico, PP-GF20
Conexión eléctrica	Conectores, M12 x 1
Calidad del cable	Ø 2 mm, Gris, Lif9Y-11Y, PUR, 0.27 m
Sección transversal principal	3 x 0.08 mm ²
Hilo	40 x 0.05 mm ²
Condiciones ambientales	
Temperatura ambiente	-25...+70 °C
Resistencia a la vibración	55 Hz (1 mm)
Resistencia al choque	30 g (11 ms)
Grado de protección	IP67
MTTF	2283 Años según SN 29500 (ed. 99) 40 °C
Indicación de la tensión de servicio	LED, Verde
Indicación estado de conmutación	2 LED, Amarillo/rojo

Instrucciones y descripción del montaje



Distancia D	3 x B
Distancia W	3 x Sn
Distancia S	1,5 x B
Distancia G	6 x Sn
Distancia N	2 x Sn
Anchura de la cara activa B	6.5 mm

Obsérvese que ese sensor no tiene que ser montado a ras.

Sin embargo, el montaje parcialmente enrasado por un lado está permitido con las siguientes condiciones:

distancia N1 = 0 mm para la misma distancia
S1 = 1 mm o bien
distancia N1 = 1 mm para la misma distancia
S1 = 0 mm o bien
Los valores rigen para el montaje en aluminio.

Distancia N1 = 0 mm para la misma distancia
S1 = 5 mm o bien
Distancia N1 = 5 mm para la misma distancia
S1 = 0 mm o bien
Los valores rigen para el montaje en St37.

Dibujo acotado	Tipo	N.º de ID	
	RKC4.4T-2/TEL	6625013	

Cable de conexión, conector hembra M12, recto, de 4 polos, longitud del cable: 2 m; material de revestimiento: PVC, negro; aprobación cULus

