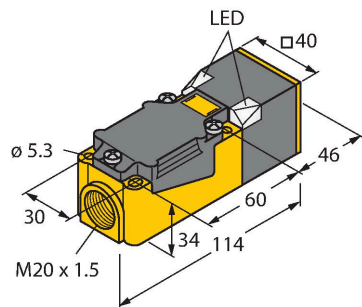


NI40U-CP40-AP6X2

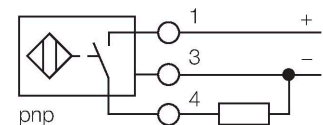
Sensor inductivo – Con distancia de conmutación extendida



- rectangular, altura 40 mm
- posibilidad de orientar la cara activa en 9 direcciones
- plástico, PBT-GF30-V0
- LED angular de alta intensidad luminosa
- vista óptima de los indicadores de servicio y estado en todas las posiciones de montaje
- Factor 1 para todos los metales
- Mayor distancia de conmutación
- Grado de protección IP68
- Rango de detección mayor
- Resistente a campos magnéticos
- Rango de temperatura ampliado
- Alta frecuencia de conmutación
- 3 hilos DC, 10...30 VDC
- contacto de cierre, salida PNP
- caja de bornes

Tipo	NI40U-CP40-AP6X2
N.º de ID	1623600
Datos generales	
Distancia de detección	40 mm
Condición para el montaje	No enrasado
Distancia de conmutación asegurada	$\leq (0,81 \times S_n)$ mm
Precisión de repetición	$\leq 2 \%$ del valor final
Variación de temperatura	$\leq \pm 10 \%$
	$\leq \pm 20 \%, \leq -25 \text{ °C} \vee \geq +70 \text{ °C}$
Histéresis	3...15 %
Datos eléctricos	
Tensión de servicio	10...30 VCC
Ondulación residual	$\leq 10 \%$ U_{ss}
Corriente DC nominal	≤ 200 mA
Corriente sin carga	15 mA
Corriente residual	≤ 0.1 mA
Tensión de control de aislamiento	≤ 0.5 kV
Protección cortocircuito	sí / cíclica
Caída de tensión a I_o	≤ 1.8 V
Protección ante corto-circuito/polaridad inversa	sí / Completa
Salida eléctrica	3 hilos, Contacto NA, PNP
Inmune al campo de corriente continua	300 mT
Inmunidad campo magnético alterno	300 mT _{ss}
Clase de protección	□
Frecuencia de conmutación	0.25 kHz
Datos mecánicos	
Diseño	Rectangular, CP40
Medidas	114 x 40 x 40 mm

Esquema de conexiones

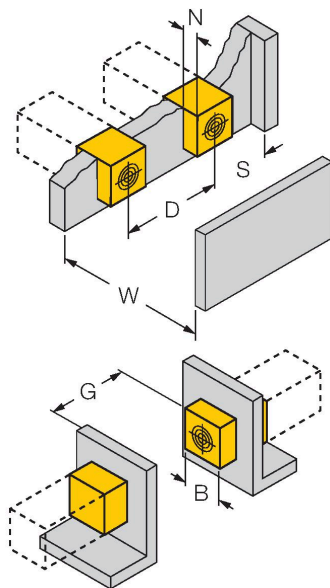


Principio de Funcionamiento

Los sensores inductivos están diseñados para una detección sin desgaste ni contacto de objetos metálicos. Los sensores uprox de factor 1 cuentan con ventajas significativas gracias a su sistema patentado de bobinas múltiples con ferrita sin núcleo. Detectan todos los metales a la misma distancia de operación, son inmunes al campo magnético y presentan grandes distancias de detección.

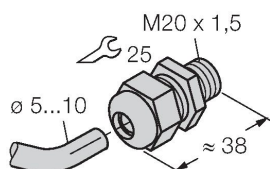
Material de la cubierta	Plástico, PBT-GF30-V0, Negro
Material de la cara activa	plástico, PA6-GF30-X, amarillo
Conexión eléctrica	Caja de terminales
Capacidad de fijación	≤ 2.5 mm ²
Condiciones ambientales	
Temperatura ambiente	-30...+85 °C
Resistencia a la vibración	55 Hz (1 mm)
Resistencia al choque	30 g (11 ms)
Grado de protección	IP68
MTTF	874 Años según SN 29500 (ed. 99) 40 °C
Indicación de la tensión de servicio	2 LEDs, Verde
Indicación estado de conmutación	2 LED, Amarillo

Instrucciones y descripción del montaje



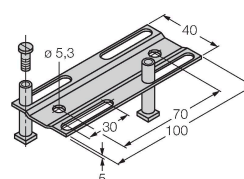
Distancia D	240 mm
Distancia W	120 mm
Distancia T	140 mm
Distancia S	60 mm
Distancia G	240 mm
Distancia N	30 mm
Anchura de la cara activa B	40 mm

STRM M20X1.5 SCHWARZ 6965902



Prensacables M20 × 1,5

JS025/037 69429



carril de montaje para formato cuadrado CK40 / CP40; material: VA 1.4301

BSS-CP40

6901318

Abrazadera de montaje para
carcasas rectangulares de
40 x 40 mm; material: polipropileno

