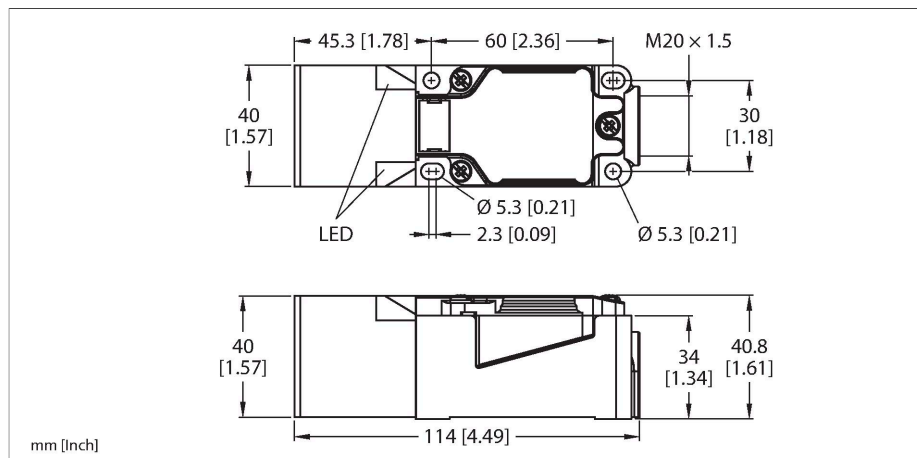


# NI40U-CP40-AN6X2

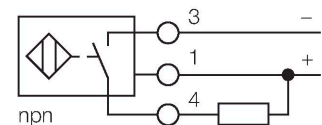
## Sensor inductivo – Con distancia de conmutación extendida



- rectangular, altura 40 mm
- posibilidad de orientar la cara activa en 9 direcciones
- plástico, PBT-GF30-V0
- LED angular de alta intensidad luminosa
- vista óptima de los indicadores de servicio y estado en todas las posiciones de montaje
- Factor 1 para todos los metales
- Mayor distancia de conmutación
- Grado de protección IP68
- Rango de detección mayor
- Resistente a campos magnéticos
- Rango de temperatura ampliado
- Alta frecuencia de conmutación
- 3 hilos DC, 10...30 VDC
- contacto de cierre, salida npn
- caja de bornes

Tipo	NI40U-CP40-AN6X2
N.º de ID	1623610
<b>Datos generales</b>	
Distancia de detección	40 mm
Condiciones de montaje	No enrasado
Distancia de conmutación asegurada	$\leq (0,81 \times S_n)$ mm
Precisión de repetición	$\leq 2 \%$ del valor final
Variación de temperatura	$\leq \pm 10 \%$
	$\leq \pm 20 \%, \leq -25 \text{ °C} \vee \geq +70 \text{ °C}$
Histéresis	3...15 %
<b>Datos eléctricos</b>	
Voltaje de funcionamiento $U_b$	10...30 VCC
Onda $U_{ss}$	$\leq 10 \%$ $U_{Bmax}$
Corriente de funcionamiento nominal CC $I_e$	$\leq 200$ mA
Corriente sin carga	$\leq 15$ mA
Corriente residual	$\leq 0.1$ mA
Tensión de control de aislamiento	0.5 kV
Protección cortocircuito	sí/cíclica
Caída de tensión a $I_e$	$\leq 1.8$ V
Rotura de cable/protección contra polaridad inversa	sí/Completa
Salida eléctrica	3 hilos, Contacto NA, NPN
Inmune al campo de corriente continua	300 mT
Inmunidad campo magnético alterno	300 mT <sub>ss</sub>
Clase de protección	□
Frecuencia de conmutación	0.25 kHz
<b>Datos mecánicos</b>	
Diseño	Rectangular, CP40

### Esquema de conexiones

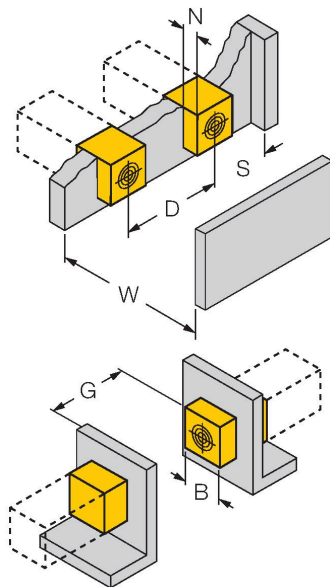


### Principio de Funcionamiento

Los sensores inductivos están diseñados para una detección sin desgaste ni contacto de objetos metálicos. Los sensores uprox de factor 1 cuentan con ventajas significativas gracias a su sistema patentado de bobinas múltiples con ferrita sin núcleo. Detectan todos los metales a la misma distancia de operación, son inmunes al campo magnético y presentan grandes distancias de detección.

Medidas	114 x 40 x 40 mm
Material de la cubierta	Plástico, PBT-GF30-V0, Negro
Material de la cara activa	plástico, PA6-GF30-X, amarillo
Conexión eléctrica	Caja de terminales
Capacidad de fijación	≤ 2.5 mm <sup>2</sup>
<b>Condiciones ambientales</b>	
Temperatura ambiente	-30...+85 °C
Resistencia a la vibración	55 Hz (1 mm)
Resistencia al choque	30 g (11 ms)
Grado de protección	IP68
MTTF	874 Años según SN 29500 (ed. 99) 40 °C
Indicación de la tensión de servicio	2 LEDs, Verde
Indicación estado de conmutación	2 LED, Amarillo

### Instrucciones y descripción del montaje

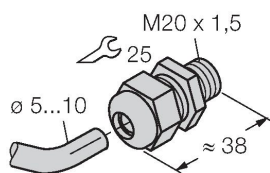


Distancia D	240 mm
Distancia W	120 mm
Distancia T	140 mm
Distancia S	60 mm
Distancia G	240 mm
Distancia N	30 mm
Anchura de la cara activa B	40 mm

STRM M20X1.5 SCHWARZ

6965902

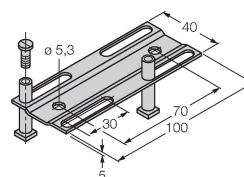
Prensacables M20 x 1,5



JS025/037

69429

carril de montaje para formato cuadrado CK40 / CP40; material: VA 1.4301



BSS-CP40

6901318

Abrazadera de montaje para  
carcasas rectangulares de  
40 x 40 mm; material: polipropileno

