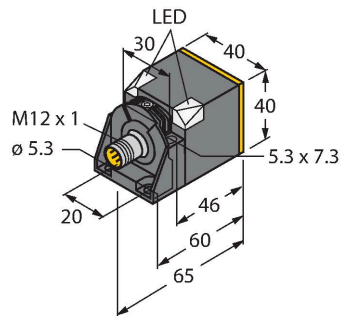


NI40U-CK40-AP6X2-H1141

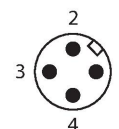
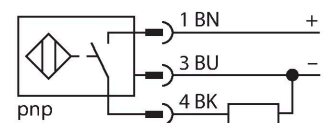
Sensor inductivo – Con distancia de conmutación extendida



Tipo	NI40U-CK40-AP6X2-H1141
N.º de ID	1623641
Datos generales	
Distancia de detección	40 mm
Condición para el montaje	No enrasado
Distancia de conmutación asegurada	$\leq (0,81 \times S_n)$ mm
Precisión de repetición	$\leq 2 \%$ del valor final
Variación de temperatura	$\leq \pm 10 \%$
Histéresis	$\leq \pm 20 \%$, $\leq -25 \text{ °C}$ v $\geq +70 \text{ °C}$
Datos eléctricos	
Tensión de servicio	10...30 VCC
Ondulación residual	$\leq 10 \%$ U_{ss}
Corriente DC nominal	≤ 200 mA
Corriente sin carga	15 mA
Corriente residual	≤ 0.1 mA
Tensión de control de aislamiento	≤ 0.5 kV
Protección cortocircuito	sí / cíclica
Caída de tensión a I_o	≤ 1.8 V
Protección ante corto-circuito/polaridad inversa	sí / Completa
Salida eléctrica	3 hilos, Contacto NA, PNP
Inmune al campo de corriente continua	300 mT
Inmunidad campo magnético alterno	300 mT _{ss}
Clase de protección	□
Frecuencia de conmutación	0.25 kHz
Datos mecánicos	
Diseño	Rectangular, CK40
Medidas	65 x 40 x 40 mm

- rectangular, altura 40 mm
- posibilidad de orientar la cara activa en 5 direcciones
- plástico, PBT-GF30-V0
- LED angular de alta intensidad luminosa
- vista óptima de los indicadores de servicio y estado en todas las posiciones de montaje
- Factor 1 para todos los metales
- Mayor distancia de conmutación
- Grado de protección IP68
- Rango de detección mayor
- Resistente a campos magnéticos
- Rango de temperatura ampliado
- Alta frecuencia de conmutación
- 3 hilos DC, 10...30 VDC
- contacto de cierre, salida PNP
- conector, M12 x 1

Esquema de conexiones



Principio de Funcionamiento

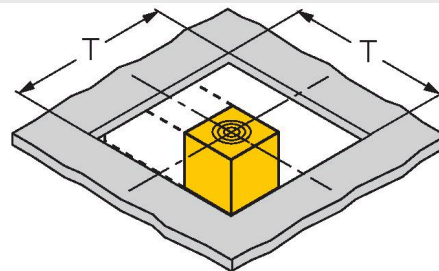
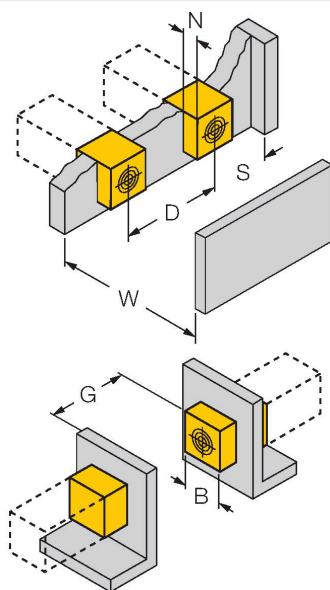
Los sensores inductivos están diseñados para una detección sin desgaste ni contacto de objetos metálicos. Los sensores uprox de factor 1 cuentan con ventajas significativas gracias a su sistema patentado de bobinas múltiples con ferrita sin núcleo. Detectan

posibilidad de orientar la cara activa en 5 direcciones

todos los metales a la misma distancia de operación, son inmunes al campo magnético y presentan grandes distancias de detección.

Material de la cubierta	Plástico, PBT-GF20-V0, Negro
Material de la cara activa	plástico, PA12-GF30, amarillo
Conexión eléctrica	Conectores, M12 × 1
Condiciones ambientales	
Temperatura ambiente	-30...+85 °C
Resistencia a la vibración	55 Hz (1 mm)
Resistencia al choque	30 g (11 ms)
Grado de protección	IP68
MTTF	874 Años según SN 29500 (ed. 99) 40 °C
Indicación de la tensión de servicio	2 LEDs, Verde
Indicación estado de conmutación	2 LED, Amarillo
Incluido en el equipamiento	Abrazadera de fijación BS4-CK40

Instrucciones y descripción del montaje



Distancia D	240 mm
Distancia W	120 mm
Distancia S	60 mm
Distancia G	240 mm
Distancia N	40 mm
Anchura de la cara activa B	40 mm

Posibilidad de montaje enrasado hasta por 4 lados

Montaje por 1 lados: Sr = 30 mm; D = 240 mm

Montaje por 2 lados: Sr = 24 mm; D = 240 mm

Montaje por 3 lados: Sr = 19 mm; D = 80 mm

Montaje por 4 lados: Sr = 12 mm; D = 60 mm

Posibilidad de montaje por la parte posterior así como de montaje enrasado con reducción de la distancia de conmutación

montaje del sensor - ahuecado en metal:

x = 10 mm: Sr = 20 mm

x = 20 mm: Sr = 20 mm

x = 30 mm: Sr = 20 mm

x = 40 mm: Sr = 20 mm

montaje del sensor - el resaltar sobre el metal:

x = 10 mm: Sr = 30 mm

x = 20 mm: Sr = 40 mm

x = 30 mm: Sr = 40 mm

x = 40 mm: Sr = 40 mm

montaje en diafragma:

T = 140 mm:

sensor con soporte giratorio

sobre el metal Sr = 40 mm

permanencia en el metal y a un lado de la pared Sr = 30mm

permanece sobre el metal y a dos lados de la pared Sr = 20mm

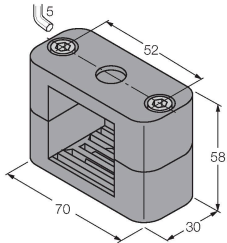
permanece sobre el metal y a tres lados de la pared Sr = 15 mm

Los valores indicados se refieren a chapa de acero de 1 mm de grosor.

BSS-CP40

6901318

Abrazadera de montaje para carcasas rectangulares de 40 x 40 mm; material: polipropileno



Dibujo acotado

Tipo
RKC4T-2/TEL

N.º de ID
6625010

Cable de conexión, conector hembra M12, recto, de 3 polos, longitud del cable: 2 m; material de revestimiento: PVC, negro; aprobación cULus

