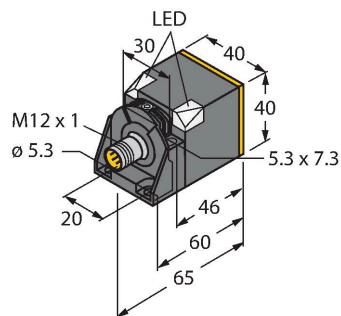


NI35U-CK40-AP6X2-H1141

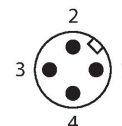
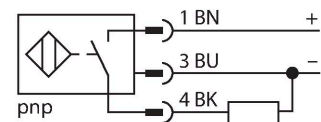
Sensor inductivo – distancia de conmutación extendida



Tipo	NI35U-CK40-AP6X2-H1141
N.º de ID	1625800
Datos generales	
Distancia de detección	35 mm
Condición para el montaje	No engrasado, posibilidad de montaje parcialmente a ras
Distancia de conmutación asegurada	$\leq (0,81 \times S_n)$ mm
Precisión de repetición	$\leq 2 \%$ del valor final
Variación de temperatura	$\leq \pm 10 \%$ $\leq \pm 20 \%$, $\leq -25 \text{ °C}$ v $\geq +70 \text{ °C}$
Histéresis	3...15 %
Datos eléctricos	
Tensión de servicio	10...30 VCC
Ondulación residual	$\leq 10 \%$ U_{ss}
Corriente DC nominal	≤ 200 mA
Corriente sin carga	15 mA
Corriente residual	≤ 0.1 mA
Tensión de control de aislamiento	≤ 0.5 kV
Protección cortocircuito	sí / cíclica
Caída de tensión a I_s	≤ 1.8 V
Protección ante corto-circuito/polaridad inversa	sí / Completa
Salida eléctrica	3 hilos, Contacto NA, PNP
Inmune al campo de corriente continua	300 mT
Inmunidad campo magnético alterno	300 mT _{ss}
Clase de protección	□
Frecuencia de conmutación	0.25 kHz
Datos mecánicos	
Diseño	Rectangular, CK40

- rectangular, altura 40 mm
- posibilidad de orientar la cara activa en 5 direcciones
- plástico, PBT-GF30-V0
- LED angular de alta intensidad luminosa
- vista óptima de los indicadores de servicio y estado en todas las posiciones de montaje
- Factor 1 para todos los metales
- Mayor distancia de conmutación
- Grado de protección IP68
- Resistente a campos magnéticos
- Rango de temperatura ampliado
- Alta frecuencia de conmutación
- La autocompensación protege contra la preamortiguación
- 3 hilos DC, 10...30 VDC
- contacto de cierre, salida PNP
- conector, M12 x 1

Esquema de conexiones



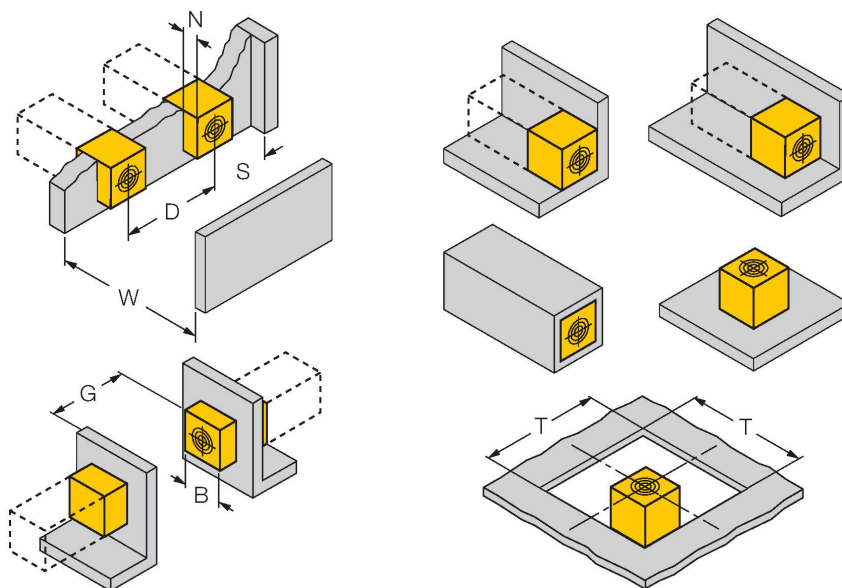
Principio de Funcionamiento

Los sensores inductivos están diseñados para una detección sin desgaste ni contacto de objetos metálicos. Los sensores aprox de factor 1 cuentan con ventajas significativas gracias a su sistema patentado de bobinas

Medidas	65 x 40 x 40 mm
	posibilidad de orientar la cara activa en 5 direcciones
Material de la cubierta	Plástico, PBT-GF20-V0, Negro
Material de la cara activa	plástico, PA12-GF30, amarillo
Conexión eléctrica	Conectores, M12 x 1
Condiciones ambientales	
Temperatura ambiente	-30...+85 °C
Resistencia a la vibración	55 Hz (1 mm)
Resistencia al choque	30 g (11 ms)
Grado de protección	IP68
MTTF	874 Años según SN 29500 (ed. 99) 40 °C
Indicación de la tensión de servicio	2 LEDs, Verde
Indicación estado de conmutación	2 LED, Amarillo
Incluido en el equipamiento	Abrazadera de fijación BS4-CK40

múltiples con ferrita sin núcleo. Detectan todos los metales a la misma distancia de operación, son inmunes al campo magnético y presentan grandes distancias de detección.

Instrucciones y descripción del montaje



Distancia D	120 mm
-------------	--------

Distancia W	105 mm
-------------	--------

Distancia T	140 mm
-------------	--------

Distancia S	60 mm
-------------	-------

Distancia G	210 mm
-------------	--------

Distancia N	30 mm
-------------	-------

Anchura de la cara activa B	40 mm
-----------------------------	-------

Posibilidad de montaje enrasado hasta por 3 lados

Montaje por 1 lado: $S_r = 28$ mm

Montaje por 2 lado: $S_r = 24$ mm

Montaje por 3 lado: $S_r = 19$ mm

Posibilidad de montaje posterior sin reducción de la distancia de conmutación.

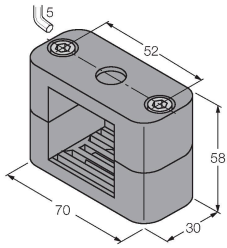
Posibilidad de montaje ahuecado con reducción de la distancia de conmutación.

Los valores indicados se refieren a chapa de acero de 1 mm de grosor.

BSS-CP40

6901318

Abrazadera de montaje para
carcasas rectangulares de
40 x 40 mm; material: polipropileno



Dibujo acotado

Tipo
RKC4T-2/TEL

N.º de ID
6625010

Cable de conexión, conector hembra
M12, recto, de 3 polos, longitud del
cable: 2 m; material de revestimiento:
PVC, negro; aprobación cULus

