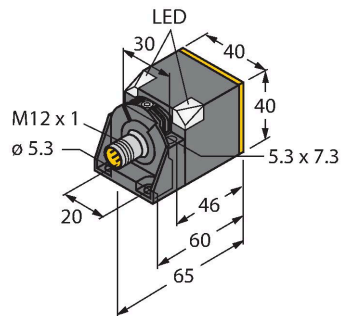


BI30U-CK40-AN6X2-H1141

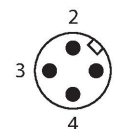
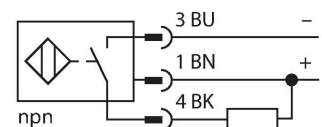
Sensor inductivo – Con distancia de conmutación extendida



| | |
|---|-----------------------------|
| Tipo | BI30U-CK40-AN6X2-H1141 |
| N.º de ID | 1625820 |
| Datos generales | |
| Distancia de detección | 30 mm |
| Condiciones de montaje | Enrasado |
| Distancia de conmutación asegurada | $\leq (0,81 \times S_n)$ mm |
| Precisión de repetición | $\leq 2 \%$ del valor final |
| Variación de temperatura | $\leq \pm 10 \%$ |
| Histéresis | 3...15 % |
| Datos eléctricos | |
| Voltaje de funcionamiento U_e | 10...30 VCC |
| Onda U_{ss} | $\leq 10 \%$ U_{Bmax} |
| Corriente de funcionamiento nominal CC I_e | ≤ 200 mA |
| Corriente sin carga | ≤ 15 mA |
| Corriente residual | ≤ 0.1 mA |
| Tensión de control de aislamiento | 0.5 kV |
| Protección cortocircuito | sí/cíclica |
| Caída de tensión a I_e | ≤ 1.8 V |
| Rotura de cable/protección contra polaridad inversa | sí/Completa |
| Salida eléctrica | 3 hilos, Contacto NA, NPN |
| Inmune al campo de corriente continua | 300 mT |
| Inmunidad campo magnético alterno | 300 mT _{ss} |
| Clase de protección | □ |
| Frecuencia de conmutación | 0.25 kHz |
| Datos mecánicos | |
| Diseño | Rectangular, CK40 |
| Medidas | 65 x 40 x 40 mm |

- rectangular, altura 40 mm
- posibilidad de orientar la cara activa en 5 direcciones
- plástico, PBT-GF30-V0
- LED angular de alta intensidad luminosa
- vista óptima de los indicadores de servicio y estado en todas las posiciones de montaje
- Factor 1 para todos los metales
- Grado de protección IP68
- Resistente a campos magnéticos
- Rango de detección mayor
- Alta frecuencia de conmutación
- 3 hilos DC, 10...30 VDC
- contacto de cierre, salida npn
- conector, M12 x 1

Esquema de conexiones



Principio de Funcionamiento

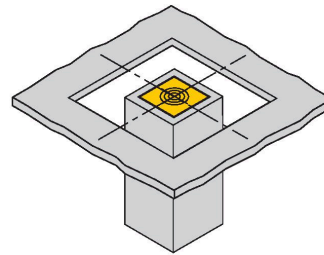
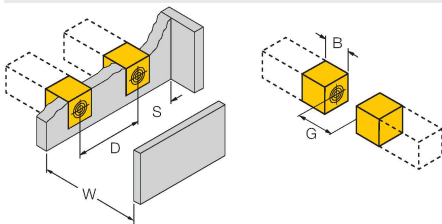
Los sensores inductivos están diseñados para detección sin desgaste ni contacto de objetos metálicos. Los sensores uprox+ cuentan con ventajas significativas gracias a su sistema patentado de bobinas múltiples con ferrita sin núcleo. Destacan gracias a sus óptimas distancias de conmutación, máxima

posibilidad de orientar la cara activa en 5 direcciones

flexibilidad y fiabilidad operativa, así como por su eficiente estandarización.

| | |
|--------------------------------------|--|
| Material de la cubierta | Plástico, PBT-GF20-V0, Negro |
| Material de la cara activa | plástico, PA12-GF30, amarillo |
| Conexión eléctrica | Conectores, M12 × 1 |
| Condiciones ambientales | |
| Temperatura ambiente | -10...+60 °C |
| Resistencia a la vibración | 55 Hz (1 mm) |
| Resistencia al choque | 30 g (11 ms) |
| Grado de protección | IP68 |
| MTTF | 874 Años según SN 29500 (ed. 99) 40 °C |
| Indicación de la tensión de servicio | 2 LEDs, Verde |
| Indicación estado de conmutación | 2 LED, Amarillo |
| Incluido en el equipamiento | Abrazadera de fijación BS4-CK40 |

Instrucciones y descripción del montaje



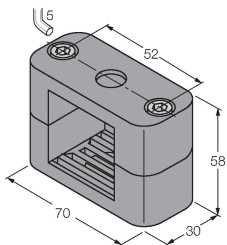
| | |
|-----------------------------|--------|
| Distancia D | 80 mm |
| Distancia W | 90 mm |
| Distancia S | 40 mm |
| Distancia G | 180 mm |
| Anchura de la cara activa B | 40 mm |

Al instalar el sensor en un diafragma (lámina de chapa) el sensor debe ser montado de modo enrasado en metal en todos sus lados para lograr una detección confiable del objeto.

BSS-CP40

6901318

Abrazadera de montaje para carcasas rectangulares de 40 x 40 mm; material: polipropileno



| Dibujo acotado | Tipo | N.º de ID | |
|----------------|------|-----------|--|
|----------------|------|-----------|--|

RKC4T-2/TEL

6625010

Cable de conexión, conector hembra M12, recto, de 3 polos, longitud del cable: 2 m; material de revestimiento: PVC, negro; aprobación cULus

