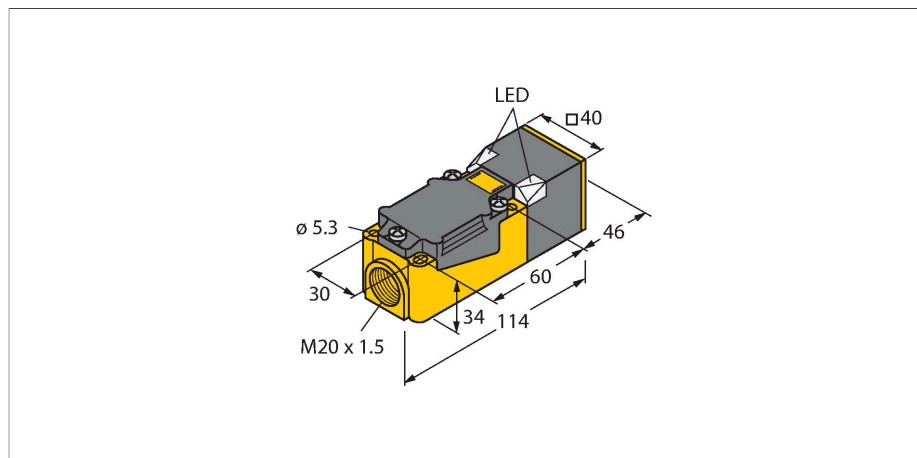


# NI50U-CP40-AP6X2

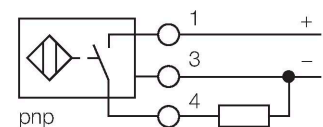
## Sensor inductivo – Con distancia de conmutación extendida



- Rectangular, altura 40 mm
- Posibilidad de orientar la cara activa en 9 direcciones
- Plástico, PBT-GF30-V0
- LEDs angulares de alta intensidad luminosa
- Vista óptima de los indicadores de servicio y estado en todas las posiciones de montaje
- Factor 1 para todos los metales
- Mayor distancia de conmutación
- Grado de protección IP68
- Resistente a campos magnéticos
- La autocompensación protege contra la preamortiguación
- Parcialmente insertable
- 3 hilos DC, 10...30 VDC
- contacto de cierre, salida PNP
- caja de bornes

Tipo	NI50U-CP40-AP6X2
N.º de ID	1625831
<b>Datos generales</b>	
Distancia de detección	50 mm
Condición para el montaje	No enrasado, enrasado
Distancia de conmutación asegurada	$\leq (0,81 \times S_n)$ mm
Precisión de repetición	$\leq 2 \%$ del valor final
Variación de temperatura	$\leq \pm 10 \%$
	$\leq \pm 20 \%, \leq -25 \text{ °C v } \geq +70 \text{ °C}$
Histéresis	3...15 %
<b>Datos eléctricos</b>	
Tensión de servicio	10...30 VCC
Ondulación residual	$\leq 10 \%$ $U_{ss}$
Corriente DC nominal	$\leq 200$ mA
Corriente sin carga	15 mA
Corriente residual	$\leq 0.1$ mA
Tensión de control de aislamiento	$\leq 0.5$ kV
Protección cortocircuito	sí / cíclica
Caída de tensión a $I_o$	$\leq 1.8$ V
Protección ante corto-circuito/polaridad inversa	sí / Completa
Salida eléctrica	3 hilos, Contacto NA, PNP
Inmune al campo de corriente continua	300 mT
Inmunidad campo magnético alterno	300 mT <sub>ss</sub>
Clase de protección	□
Frecuencia de conmutación	0.25 kHz
<b>Datos mecánicos</b>	
Diseño	Rectangular, CP40
Medidas	114 x 40 x 40 mm

### Esquema de conexiones

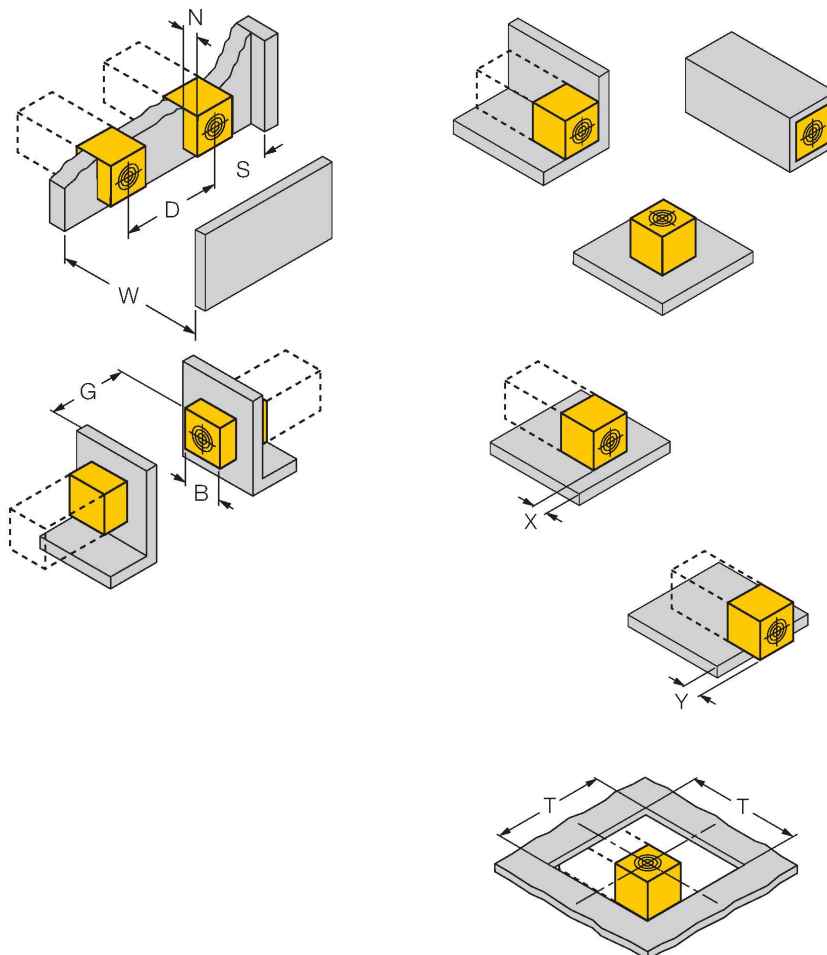


### Principio de Funcionamiento

Los sensores inductivos están diseñados para detección sin desgaste ni contacto de objetos metálicos. Los sensores aprox+ cuentan con ventajas significativas gracias a su sistema patentado de bobinas múltiples con ferrita sin núcleo. Destacan gracias a sus óptimas distancias de conmutación, máxima flexibilidad y fiabilidad operativa, así como por su eficiente estandarización.

Material de la cubierta	Plástico, PBT-GF30-V0, Negro
Material de la cara activa	plástico, PA6-GF30-X, amarillo
Conexión eléctrica	Caja de terminales
Capacidad de fijación	≤ 2.5 mm <sup>2</sup>
<b>Condiciones ambientales</b>	
Temperatura ambiente	-30...+85 °C
Resistencia a la vibración	55 Hz (1 mm)
Resistencia al choque	30 g (11 ms)
Grado de protección	IP68
MTTF	874 Años según SN 29500 (ed. 99) 40 °C
Indicación de la tensión de servicio	2 LEDs, Verde
Indicación estado de conmutación	2 LED, Amarillo

## Instrucciones y descripción del montaje



Distancia D	240 mm
Distancia W	105 mm
Distancia S	60 mm
Distancia G	300 mm
Distancia N	30 mm
Anchura de la cara activa B	40 mm

montaje enrasado hasta de 4 lados

Montaje por 1 lados: Sr = 35 mm; D = 240 mm

Montaje por 2 lados: Sr = 25 mm; D = 240 mm

Montaje por 3 lados: Sr = 20 mm; D = 80 mm

Montaje por 4 lados: Sr = 17 mm; D = 60 mm

Posibilidad de montaje por la parte posterior así como de montaje enrasado con reducción de la distancia de conmutación

montaje del sensor - ahuecado en metal:

x = 10 mm: Sr = 20 mm

x = 20 mm: Sr = 20 mm

x = 30 mm: Sr = 20 mm

x = 40 mm: Sr = 20 mm

montaje del sensor - el resaltar sobre el metal:

x = 10 mm: Sr = 40 mm

x = 20 mm: Sr = 50 mm

x = 30 mm: Sr = 50 mm

x = 40 mm: Sr = 50 mm

montaje en diafragma:

T = 150 mm:

sensor con soporte giratorio

permanencia sobre el metal Sr = 50 mm

permanencia en el metal y a un lado de la

pared Sr = 25 mm

permanece sobre el metal y a dos lados de la

pared Sr = 15 mm

permanece sobre el metal y a tres lados de la

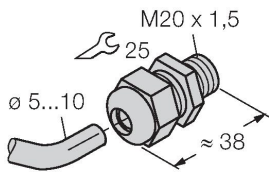
pared Sr = 12 mm

Los valores indicados se refieren a chapa de acero de 1 mm de grosor.

STRM M20X1.5 SCHWARZ

6965902

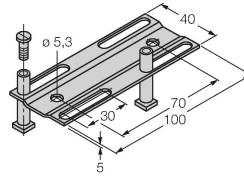
Prensacables M20 × 1,5



JS025/037

69429

carril de montaje para formato cuadrado CK40 / CP40; material: VA 1.4301



BSS-CP40

6901318

Abrazadera de montaje para carcasas rectangulares de 40 x 40 mm; material: polipropileno

