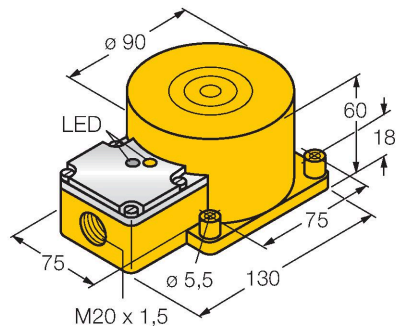


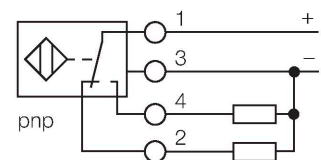
NI100U-K90SR-VP4X2

Sensor inductivo – Con distancia de conmutación extendida



- rectangular, altura 60 mm
- plástico, PBT-GF30-V0
- Factor 1 para todos los metales
- Mayor distancia de conmutación
- Grado de protección IP68
- Resistente a campos magnéticos
- Rango de temperatura ampliado
- La autocompensación protege contra la preamortiguación
- posibilidad de montaje de 1-lado
- 4 hilos DC, 10...65 VDC
- contacto inversor, salida PNP
- caja de bornes

Esquema de conexiones



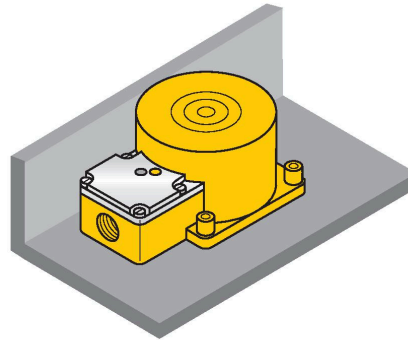
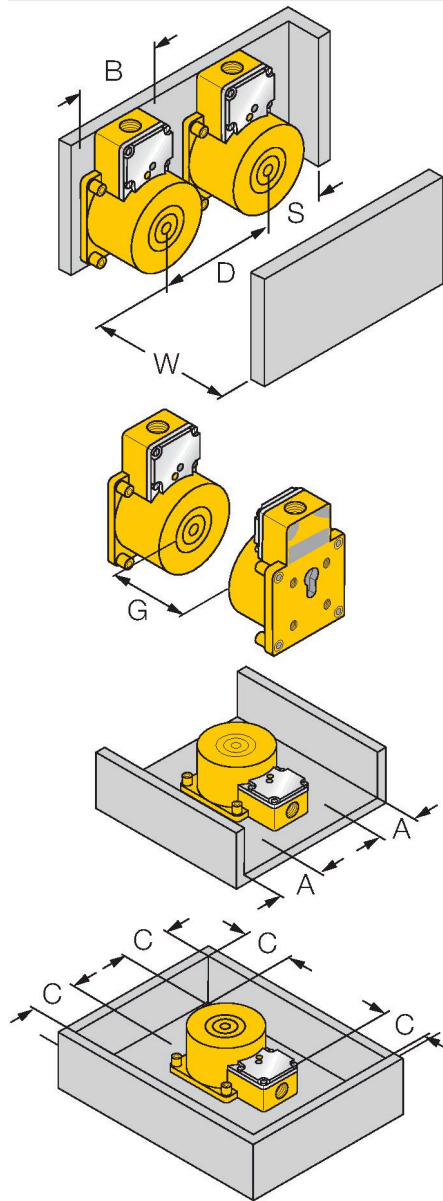
Principio de Funcionamiento

Los sensores inductivos están diseñados para detección sin desgaste ni contacto de objetos metálicos. Los sensores aprox+ cuentan con ventajas significativas gracias a su sistema patentado de bobinas múltiples con ferrita sin núcleo. Destacan gracias a sus óptimas distancias de conmutación, máxima flexibilidad y fiabilidad operativa, así como por su eficiente estandarización.

Tipo	NI100U-K90SR-VP4X2
N.º de ID	1625834
Datos generales	
Distancia de detección	100 mm
Condiciones de montaje	No enrasado, posibilidad de montaje parcialmente a ras
Distancia de conmutación asegurada	$\leq (0,81 \times S_n)$ mm
Precisión de repetición	$\leq 2\%$ del valor final
Variación de temperatura	$\leq \pm 10\%$ $\leq \pm 15\%$, $\leq -25\text{ °C}$ v $\geq +70\text{ °C}$
Histéresis	3...15 %
Datos eléctricos	
Voltaje de funcionamiento U_b	10...65 VCC
Onda U_{ss}	$\leq 10\%$ U_{Bmax}
Corriente de funcionamiento nominal CC I_b	≤ 200 mA
Corriente sin carga	≤ 15 mA
Corriente residual	≤ 0.1 mA
Tensión de control de aislamiento	0.5 kV
Protección cortocircuito	sí/cíclica
Caída de tensión a I_b	≤ 1.8 V
Rotura de cable/protección contra polaridad inversa	sí/Completa
Salida eléctrica	4 hilos, Contacto antivalente, PNP
Inmune al campo de corriente continua	300 mT
Inmunidad campo magnético alterno	300 mT _{ss}
Clase de protección	☐
Frecuencia de conmutación	0.25 kHz
Datos mecánicos	
Diseño	Rectangular, K90SR

Medidas	130 x 75 x 60 mm
Material de la cubierta	Plástico, PBT-GF30-V0
Material de la cara activa	PBT-GF30-V0
Conexión eléctrica	Caja de terminales
Capacidad de fijación	≤ 2.5 mm ²
Condiciones ambientales	
Temperatura ambiente	-30...+85 °C
Resistencia a la vibración	55 Hz (1 mm)
Resistencia al choque	30 g (11 ms)
Grado de protección	IP68
MTTF	874 Años según SN 29500 (ed. 99) 40 °C
Indicación de la tensión de servicio	LED, Verde
Indicación estado de conmutación	LED, Amarillo

Instrucciones y descripción del montaje



Distancia D	3 x B
Distancia W	3 x Sn
Distancia S	1 x B
Distancia G	6 x Sn
Distancia A	1 x Sn
Distancia C	2 x Sn
Anchura de la cara activa B	90 mm

montaje enrasado por un 1 lado

Montaje por 1 lados:

Sr = 70 mm