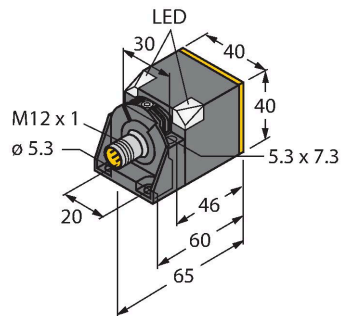


NI50U-CK40-AP6X2-H1141

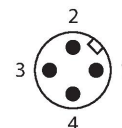
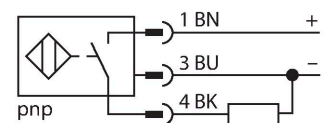
Sensor inductivo – Con distancia de conmutación extendida



| | |
|--|--|
| Tipo | NI50U-CK40-AP6X2-H1141 |
| N.º de ID | 1625837 |
| Datos generales | |
| Distancia de detección | 50 mm |
| Condición para el montaje | No enrasado, enrasado |
| Distancia de conmutación asegurada | $\leq (0,81 \times S_n)$ mm |
| Precisión de repetición | $\leq 2 \%$ del valor final |
| Variación de temperatura | $\leq \pm 10 \%$ |
| Histéresis | $\leq \pm 20 \%$, $\leq -25 \text{ °C}$ v $\geq +70 \text{ °C}$ |
| Datos eléctricos | |
| Tensión de servicio | 10...30 VCC |
| Ondulación residual | $\leq 10 \%$ U_{ss} |
| Corriente DC nominal | ≤ 200 mA |
| Corriente sin carga | 15 mA |
| Corriente residual | ≤ 0.1 mA |
| Tensión de control de aislamiento | ≤ 0.5 kV |
| Protección cortocircuito | sí / cíclica |
| Caída de tensión a I_o | ≤ 1.8 V |
| Protección ante corto-circuito/polaridad inversa | sí / Completa |
| Salida eléctrica | 3 hilos, Contacto NA, PNP |
| Inmune al campo de corriente continua | 300 mT |
| Inmunidad campo magnético alterno | 300 mT _{ss} |
| Clase de protección | □ |
| Frecuencia de conmutación | 0.25 kHz |
| Datos mecánicos | |
| Diseño | Rectangular, CK40 |
| Medidas | 65 x 40 x 40 mm |

- rectangular, altura 40 mm
- posibilidad de orientar la cara activa en 5 direcciones
- plástico, PBT-GF30-V0
- LED angular de alta intensidad luminosa
- vista óptima de los indicadores de servicio y estado en todas las posiciones de montaje
- Factor 1 para todos los metales
- Mayor distancia de conmutación
- Grado de protección IP68
- Resistente a campos magnéticos
- La autocompensación protege contra la preamortiguación
- Parcialmente insertable
- 3 hilos DC, 10...30 VDC
- contacto de cierre, salida PNP
- conector, M12 x 1

Esquema de conexiones



Principio de Funcionamiento

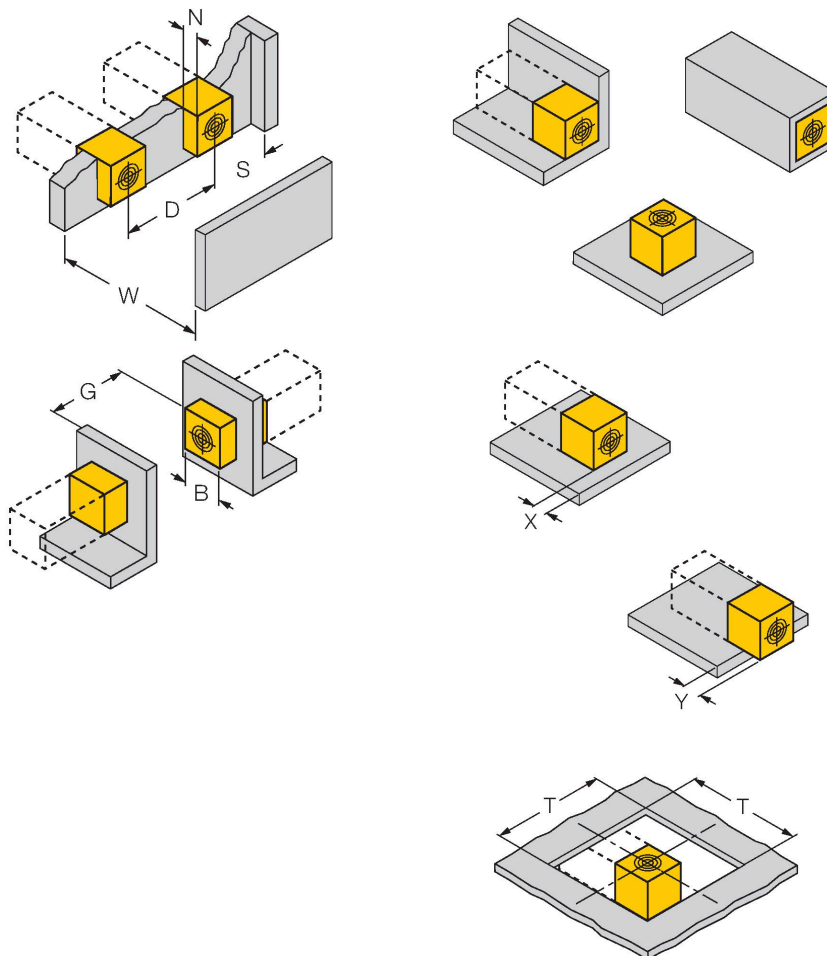
Los sensores inductivos están diseñados para detección sin desgaste ni contacto de objetos metálicos. Los sensores uprox+ cuentan con ventajas significativas gracias a su sistema patentado de bobinas múltiples con ferrita sin núcleo. Destacan gracias a sus

posibilidad de orientar la cara activa en 5 direcciones

óptimas distancias de conmutación, máxima flexibilidad y fiabilidad operativa, así como por su eficiente estandarización.

| | |
|--------------------------------------|--|
| Material de la cubierta | Plástico, PBT-GF20-V0, Negro |
| Material de la cara activa | plástico, PA12-GF30, amarillo |
| Conexión eléctrica | Conectores, M12 × 1 |
| Condiciones ambientales | |
| Temperatura ambiente | -30...+85 °C |
| Resistencia a la vibración | 55 Hz (1 mm) |
| Resistencia al choque | 30 g (11 ms) |
| Grado de protección | IP68 |
| MTTF | 874 Años según SN 29500 (ed. 99) 40 °C |
| Indicación de la tensión de servicio | 2 LEDs, Verde |
| Indicación estado de conmutación | 2 LED, Amarillo |
| Incluido en el equipamiento | Abrazadera de fijación BS4-CK40 |

Instrucciones y descripción del montaje



| | |
|-----------------------------|--------|
| Distancia D | 240 mm |
| Distancia W | 105 mm |
| Distancia S | 60 mm |
| Distancia G | 300 mm |
| Distancia N | 30 mm |
| Anchura de la cara activa B | 40 mm |

Posibilidad de montaje enrasado hasta por 4 lados
 Montaje por 1 lados: Sr = 35 mm; D = 240 mm
 Montaje por 2 lados: Sr = 25 mm; D = 240 mm
 Montaje por 3 lados: Sr = 20 mm; D = 80 mm
 Montaje por 4 lados: Sr = 15 mm; D = 60 mm

Posibilidad de montaje por la parte posterior así como de montaje enrasado con reducción de la distancia de conmutación

montaje del sensor - ahuecado en metal:

x = 10 mm: Sr = 20 mm
 x = 20 mm: Sr = 20 mm
 x = 30 mm: Sr = 20 mm
 x = 40 mm: Sr = 20 mm

montaje del sensor - el resaltar sobre el metal:

x = 10 mm: Sr = 40 mm
 x = 20 mm: Sr = 50 mm
 x = 30 mm: Sr = 50 mm
 x = 40 mm: Sr = 50 mm

montaje en diafragma:

T = 150 mm:

sensor con soporte giratorio sobre el metal Sr = 50 mm

permanencia en el metal y a un lado de la pared Sr = 25 mm

permanece sobre el metal y a dos lados de la pared Sr = 15 mm

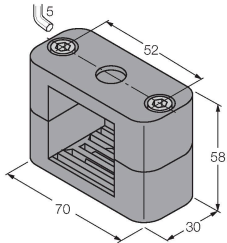
permanece sobre el metal y a tres lados de la pared Sr = 12 mm

Los valores indicados se refieren a chapa de acero de 1 mm de grosor.

BSS-CP40

6901318

Abrazadera de montaje para carcasas rectangulares de 40 x 40 mm; material: polipropileno



Dibujo acotado

Tipo
RKC4T-2/TEL

N.º de ID
6625010

Cable de conexión, conector hembra M12, recto, de 3 polos, longitud del cable: 2 m; material de revestimiento: PVC, negro; aprobación cULus

