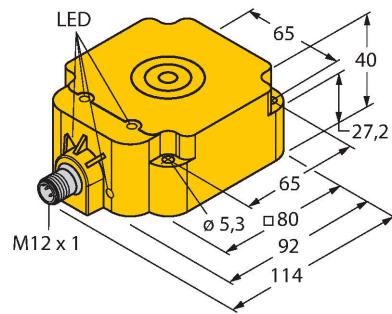


# NI75U-Q80-VP4X2-H1141

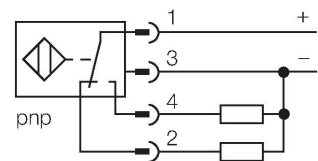
## Sensor inductivo – Con distancia de conmutación extendida



- rectangular, altura 40 mm
- cara activa superior
- plástico, PBT-GF30-V0
- 4 LEDs para la vista óptima de los indicadores de servicio y estado en todas las posiciones de montaje
- Factor 1 para todos los metales
- Mayor distancia de conmutación
- Grado de protección IP68
- Resistente a campos magnéticos
- La autocompensación protege contra la preamortiguación
- Parcialmente insertable
- 4 hilos DC, 10...65 VDC
- contacto inversor, salida PNP
- conector, M12 x 1

Tipo	NI75U-Q80-VP4X2-H1141
N.º de ID	1625857
<b>Datos generales</b>	
Distancia de detección	75 mm
Condición para el montaje	No enrasado, posibilidad de montaje parcialmente a ras
Precisión de repetición	≤ 2 % del valor final
Variación de temperatura	≤ ±10 %
Histéresis	3...15 %
<b>Datos eléctricos</b>	
Tensión de servicio	10...65 VCC
Ondulación residual	≤ 10 % U <sub>ss</sub>
Corriente DC nominal	≤ 200 mA
Corriente sin carga	15 mA
Corriente residual	≤ 0.1 mA
Tensión de control de aislamiento	≤ 0.5 kV
Protección cortocircuito	sí / cíclica
Caída de tensión a I <sub>e</sub>	≤ 1.8 V
Protección ante corto-circuito/polaridad inversa	sí / Completa
Salida eléctrica	4 hilos, Contacto antivalente, PNP
Inmune al campo de corriente continua	300 mT
Inmunidad campo magnético alterno	300 mT <sub>ss</sub>
Clase de protección	☐
Frecuencia de conmutación	0.25 kHz
<b>Datos mecánicos</b>	
Diseño	Rectangular, Q80
Medidas	92 x 80 x 40 mm
Material de la cubierta	Plástico, PBT-GF30-V0, Amarillo

### Esquema de conexiones

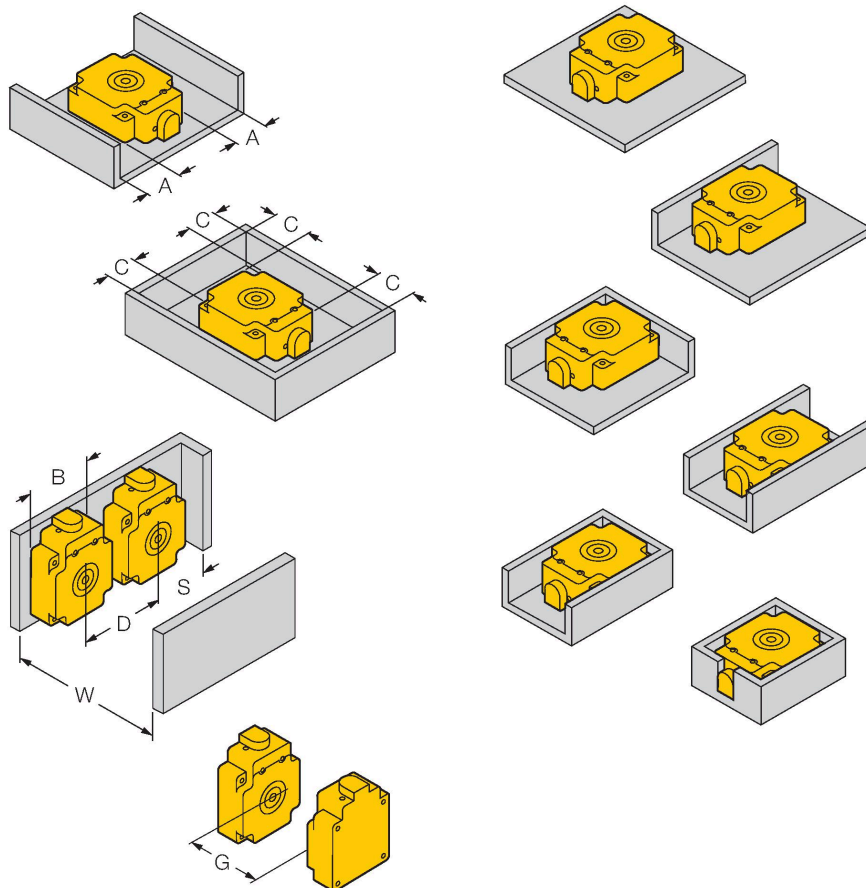


### Principio de Funcionamiento

Los sensores inductivos están diseñados para detección sin desgaste ni contacto de objetos metálicos. Los sensores uprox+ cuentan con ventajas significativas gracias a su sistema patentado de bobinas múltiples con ferrita sin núcleo. Destacan gracias a sus óptimas distancias de conmutación, máxima flexibilidad y fiabilidad operativa, así como por su eficiente estandarización.

Material de la cara activa	PBT-GF30-V0, amarillo
Par de apriete para el tornillo de sujeción	4 Nm
Conexión eléctrica	Conectores, M12 × 1
<b>Condiciones ambientales</b>	
Temperatura ambiente	-25...+70 °C
Resistencia a la vibración	55 Hz (1 mm)
Resistencia al choque	30 g (11 ms)
Grado de protección	IP68
MTTF	874 Años según SN 29500 (ed. 99) 40 °C
Indicación de la tensión de servicio	LED, Verde
Indicación estado de conmutación	LED, Amarillo

## Instrucciones y descripción del montaje



Distancia D	240 mm
Distancia W	225 mm
Distancia S	60 mm
Distancia G	450 mm
Distancia A	20 mm
Distancia C	80 mm
Anchura de la cara activa B	80 mm

Construcción de metal: Sr = 75 mm

Montaje por 1 lados: Sr = 50 mm

Montaje por 2 lados: Sr = 45 mm

Montaje por 3 lados: Sr = 40 mm

Montaje por 4 lados: Sr = 40 mm

Construcción no enrasada sin placa base de metal: Sr = 65 mm

Los valores indicados se refieren a chapa de acero normalizada de 1 mm de grosor.

distancias de conmutación para distintas magnitudes de target:

chapa de acero 150 x 150 mm: Sn = 65 mm  
 chapa de acero 60 x 60 mm: Sn = 50 mm  
 chapa de acero 40 x 40 mm: Sn = 40 mm  
 chapa de acero 120 x 40 mm: Sn = 45 mm  
 (reproducción de un patín deslizante)

Dibujo acotado	Tipo	N.º de ID	
----------------	------	-----------	--

RKC4.4T-2/TEL

6625013

Cable de conexión, conector hembra M12, recto, de 4 polos, longitud del cable: 2 m; material de revestimiento: PVC, negro; aprobación cULus

