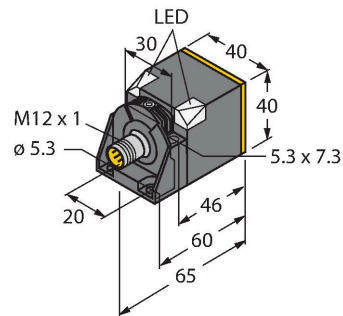


NI50U-CK40-AP6X2-H1141/S1590 W/BS4

Sensor inductivo – Con distancia de conmutación extendida



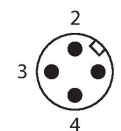
Tipo	NI50U-CK40-AP6X2-H1141/S1590 W/BS4
N.º de ID	1625891
Special version	S1590 corresponde a: Revestimiento WeldGuard™

Datos generales	
Distancia de detección	50 mm
Condición para el montaje	No enrasado, enrasado
Distancia de conmutación asegurada	$\leq (0,81 \times S_n)$ mm
Precisión de repetición	$\leq 2 \%$ del valor final
	$\leq \pm 20 \%$, $\leq -25 \text{ °C}$ v $\geq +70 \text{ °C}$
Histéresis	3...15 %

Datos eléctricos	
Tensión de servicio	10...30 VCC
Ondulación residual	$\leq 10 \%$ U_{ss}
Corriente DC nominal	≤ 200 mA
Corriente sin carga	15 mA
Corriente residual	≤ 0.1 mA
Tensión de control de aislamiento	≤ 0.5 kV
Protección cortocircuito	sí / cíclica
Caída de tensión a I_e	≤ 1.8 V
Protección ante corto-circuito/polaridad inversa	sí / Completa
Salida eléctrica	3 hilos, Contacto NA, PNP
Inmune al campo de corriente continua	300 mT
Inmunidad campo magnético alterno	300 mT _{ss}
Clase de protección	□
Frecuencia de conmutación	0.25 kHz
Datos mecánicos	
Diseño	Rectangular, CK40

- Rectangular, altura de 40 mm
- Posibilidad de orientar la cara activa en 5 direcciones
- Plástico, PBT-GF30-V0
- Factor 1 para todos los metales
- Mayor distancia de conmutación
- Grado de protección IP68
- Resistente a campos magnéticos
- La autocompensación protege contra la preamortiguación
- Parcialmente insertable
- 3 hilos DC, 10...30 VDC
- contacto de cierre, salida PNP
- conector, M12 x 1

Esquema de conexiones

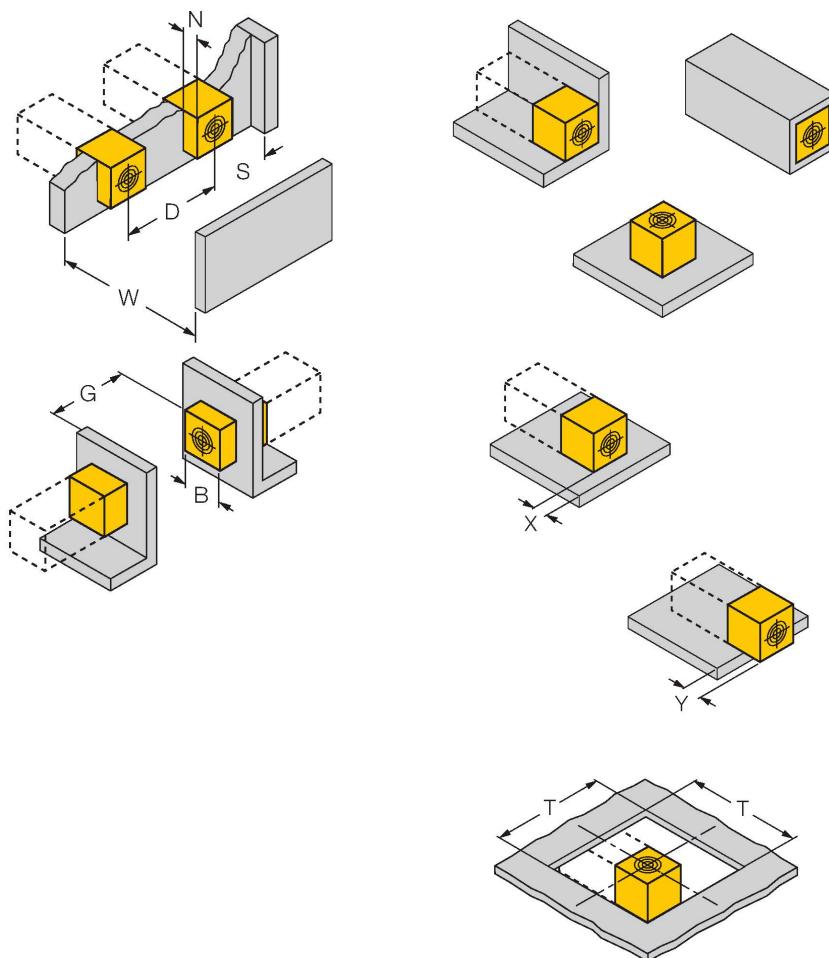


Principio de Funcionamiento

Los sensores inductivos están diseñados para detección sin desgaste ni contacto de objetos metálicos. Los sensores uprox+ cuentan con ventajas significativas gracias a su sistema patentado de bobinas múltiples con ferrita sin núcleo. Destacan gracias a sus óptimas distancias de conmutación, máxima flexibilidad y fiabilidad operativa, así como por su eficiente estandarización.

Medidas	65 x 40 x 40 mm
	posibilidad de orientar la cara activa en 5 direcciones
Material de la cubierta	Plástico, PBT-GF20-V0, Negro
Material de la cara activa	plástico, PA12-GF30, amarillo
Conexión eléctrica	Conectores, M12 x 1
Condiciones ambientales	
Temperatura ambiente	-30...+85 °C
Resistencia a la vibración	55 Hz (1 mm)
Resistencia al choque	30 g (11 ms)
Grado de protección	IP68
MTTF	874 Años según SN 29500 (ed. 99) 40 °C
Indicación de la tensión de servicio	2 LEDs, Verde
Indicación estado de conmutación	2 LED, Amarillo
Incluido en el equipamiento	Abrazadera de fijación BS4-CK40

Instrucciones y descripción del montaje



Distancia D 240 mm

Distancia W 105 mm

Distancia S 60 mm

Distancia G 300 mm

Distancia N 30 mm

Anchura de la cara activa B 40 mm

Posibilidad de montaje enrasado hasta por 4 lados

Montaje por 1 lados: Sr = 35 mm; D = 240 mm

Montaje por 2 lados: Sr = 25 mm; D = 240 mm

Montaje por 3 lados: Sr = 20 mm; D = 80 mm

Montaje por 4 lados: Sr = 15 mm; D = 60 mm

Posibilidad de montaje por la parte posterior así como de montaje enrasado con reducción de la distancia de conmutación

montaje del sensor - ahuecado en metal:

x = 10 mm: Sr = 20 mm

x = 20 mm: Sr = 20 mm

x = 30 mm: Sr = 20 mm

x = 40 mm: Sr = 20 mm

montaje del sensor - el resaltar sobre el metal:

x = 10 mm: Sr = 40 mm

x = 20 mm: Sr = 50 mm

x = 30 mm: Sr = 50 mm

x = 40 mm: Sr = 50 mm

montaje en diafragma:

T = 150 mm:

sensor con soporte giratorio

sobre el metal Sr = 50 mm

permanencia en el metal y a un lado de la

pared Sr = 25 mm

permanece sobre el metal y a dos lados de la

pared Sr = 15 mm

permanece sobre el metal y a tres lados de la pared $S_r = 12 \text{ mm}$

Los valores indicados se refieren a chapa de acero de 1 mm de grosor.

BSS-CP40

6901318

Abrazadera de montaje para
carcasas rectangulares de
40 x 40 mm; material: polipropileno

