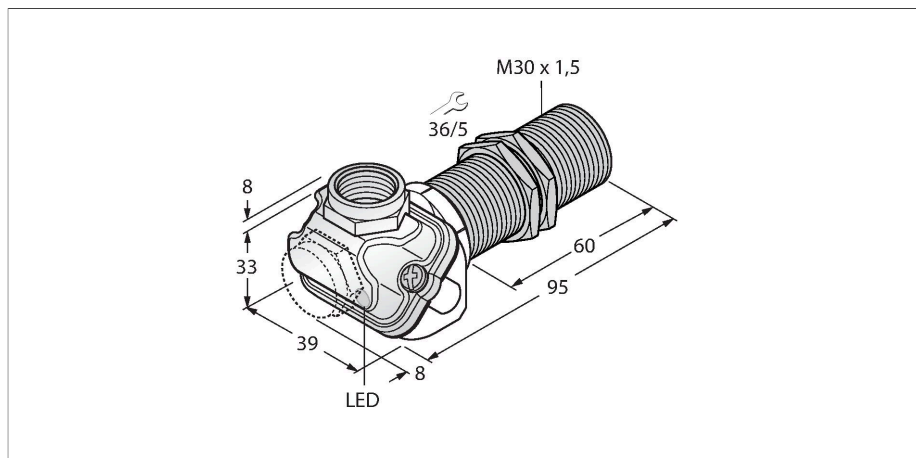


# BI15U-EM30WDTC-AP6X

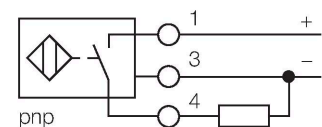
## Sensor inductivo – para la industria alimenticia



- tubo roscado, M30 x 1,5
- acero inoxidable, 1,4404
- Tapa frontal en polímero de cristal líquido
- Factor 1 para todos los metales
- Resistente a campos magnéticos
- Para temperaturas de -40 °C a +100 °C
- Alto grado de protección IP69K para condiciones ambientales extremas
- Sello especial de doble labio
- Protección contra todos los agentes de limpieza alcalinos y ácidos comunes
- Apto para aplicaciones en la industria alimentaria
- 3 hilos DC, 10...30 VDC
- contacto de cierre, salida PNP
- caja de bornes

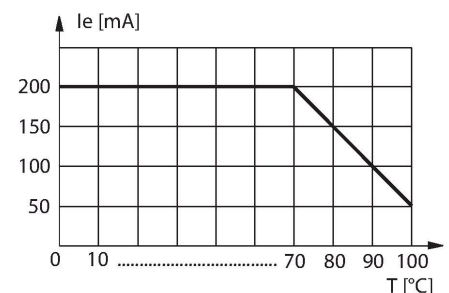
Tipo	BI15U-EM30WDTC-AP6X
N.º de ID	1634764
<b>Datos generales</b>	
Distancia de detección	15 mm
Condiciones de montaje	Enrasado
Distancia de conmutación asegurada	$\leq (0,81 \times S_n)$ mm
Precisión de repetición	$\leq 2 \%$ del valor final
Variación de temperatura	$\leq \pm 10 \%$
	$\leq \pm 20 \%, \leq -25 \text{ °C}, \geq +70 \text{ °C}$
Histéresis	3...15 %
<b>Datos eléctricos</b>	
Voltaje de funcionamiento $U_b$	10...30 VCC
Onda $U_{ss}$	$\leq 10 \%$ $U_{Bmax}$
Corriente de funcionamiento nominal CC $I_e$	$\leq 200$ mA
Corriente sin carga	$\leq 25$ mA
Corriente residual	$\leq 0.1$ mA
Tensión de control de aislamiento	0.5 kV
Protección cortocircuito	sí/cíclica
Caída de tensión a $I_e$	$\leq 1.8$ V
Rotura de cable/protección contra polaridad inversa	sí/Completa
Salida eléctrica	3 hilos, Contacto NA, PNP
Inmune al campo de corriente continua	300 mT
Inmunidad campo magnético alterno	300 mT <sub>ss</sub>
Clase de protección	☐
Frecuencia de conmutación	0.75 kHz
<b>Datos mecánicos</b>	
Diseño	Tubo roscado, M30 x 1.5

### Esquema de conexiones



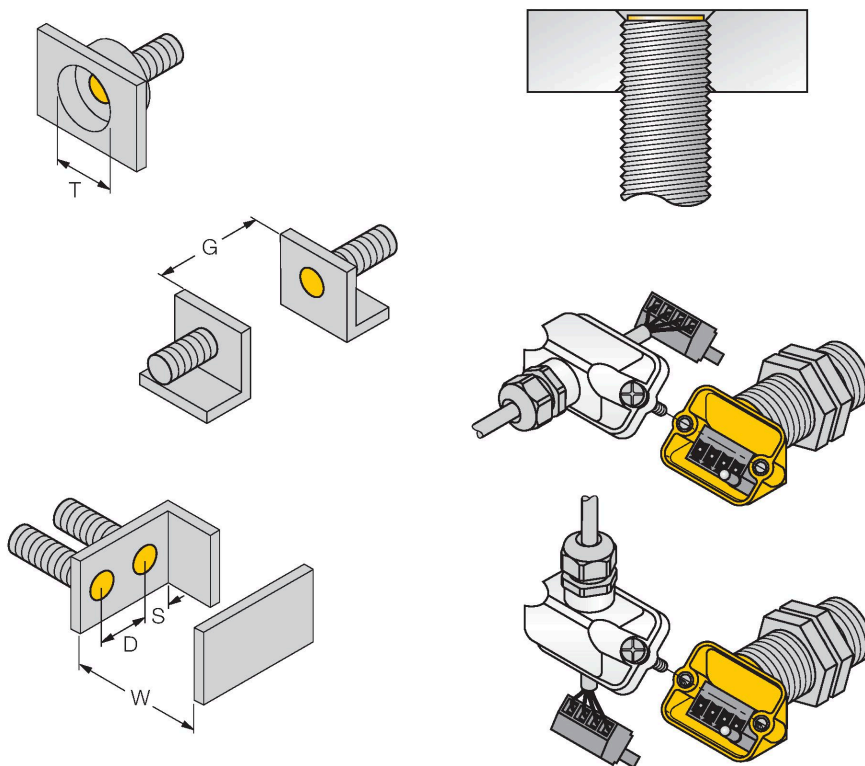
### Principio de Funcionamiento

Los sensores uprox+ de Turck ofrecen la solución ideal para aplicaciones en lecherías, cervecerías, para la fabricación de productos en pastelerías, y productos congelados, o para empaquetado y aplicaciones de llenado en la industria alimenticia. Los sensores inductivos para la industria alimenticia son en su totalidad impermeables y resistentes a agentes de limpieza y a desinfectantes. Los requisitos de grado de protección IP68 e IP69K son inclusive excedidos por nuestros sensores uprox+. Estos sensores robustos son protegidos seguramente por medio de una tapa frontal LCP y con una carcasa en acero inoxidable.



Medidas	95 mm
Material de la cubierta	Acero inoxidable, 1.4404 (AISI 316L)
Material de la tapa de la caja de bornes	plástico, Ultem
Material de la caja de bornes	plástico, LCP-GF30
Material de la cara activa	plástico, LCP
Presión admisible en capuchón frontal	≤ 10 bar
Par de apriete máx. de la tuerca de la carcasa	75 Nm
Conexión eléctrica	Caja de terminales, Terminales elásticos extraíbles apto para atornilladura de cable M16x 1,5
Capacidad de fijación	≤ 1.5 mm <sup>2</sup>
<b>Condiciones ambientales</b>	
Temperatura ambiente	-40...+100 °C
Resistencia a la vibración	55 Hz (1 mm)
Resistencia al choque	30 g (11 ms)
Grado de protección	IP68 IP69K
MTTF	874 Años según SN 29500 (ed. 99) 40 °C
Indicación estado de conmutación	LED, Amarillo

## Instrucciones y descripción del montaje



Distancia D 60 mm

Distancia W 45 mm

Distancia T 90 mm

Distancia S 45 mm

Distancia G 90 mm

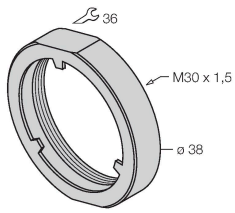
Diámetro de la ca- Ø 30 mm  
ra activa B

El montaje rebajado es admisible con todos los interruptores de tubo roscado aprox+ de montaje enrasado. Se logra una operación segura cuando se ensambla a media vuelta de la rosca el sensor dentro del material.

El innovador sistema de caja de bornes permite la conexión cómoda y sencilla del sensor. Según el montaje se puede elegir entre salida de cable recta o acodada, aunque la regleta de bornes extraíble garantiza el manejo sencillo durante el cableado.

PN-M30

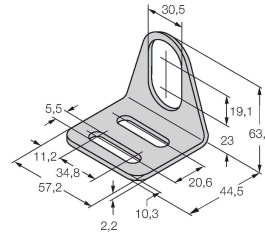
6905308



tuerca de protección contra golpes para dispositivos de tubo roscado M30x1; material: acero inoxidable A2 1.4305 (AISI 303)

MW30

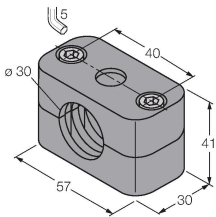
6945005



Soporte de montaje para sensores de tubo roscado; material: acero inoxidable A2 1.4301 (AISI 304)

BSS-30

6901319



Abrazadera de montaje para sensores de tubo liso y roscado; material: polipropileno

Dibujo acotado

Tipo

N.º de ID

M16X1.5 PVDF CABLE GLAND

1634759

Prensacables M16 x 1,5; material: PVDF; con junta tórica Viton; IP69K

