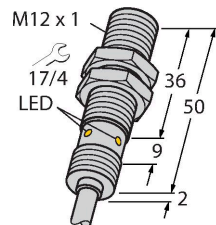


BI4U-EM12WD-AP6X

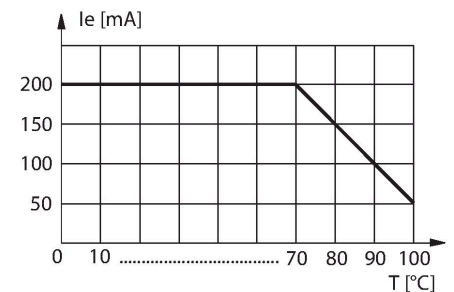
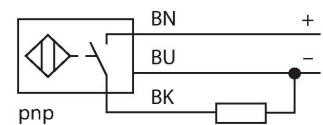
Sensor inductivo – para la industria alimenticia



- Tubo roscado, M12 x 1
- Acero inoxidable, 1.4404
- Tapa frontal en polímero de cristal líquido
- Factor 1 para todos los metales
- Resistente a campos magnéticos
- Para temperaturas de -40 °C a +100 °C
- Alto grado de protección IP69K para condiciones ambientales extremas
- Sello especial de doble labio
- Protección contra todos los agentes de limpieza alcalinos y ácidos comunes
- Etiqueta legible permanentemente gracias al grabado láser
- 3 hilos CC, 10...30 VCC
- normalmente abierta, salida PNP
- conexión de cable

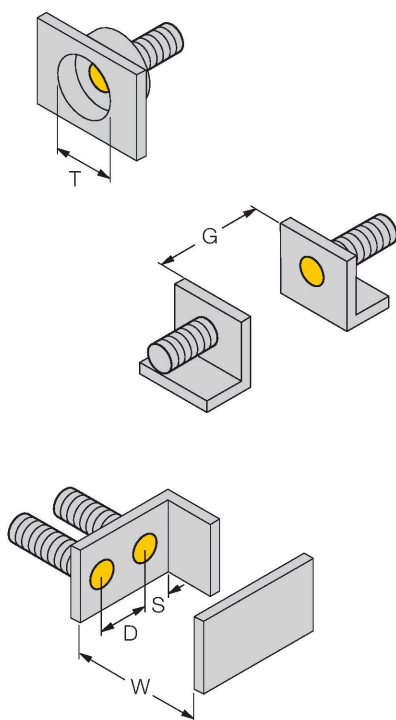
Tipo	BI4U-EM12WD-AP6X
N.º de ID	1634811
Datos generales	
Distancia de detección	4 mm
Condiciones de montaje	Enrasado
Distancia de conmutación asegurada	$\leq (0.81 \times S_n)$ mm
Precisión de repetición	$\leq 2 \%$ del valor final
Variación de temperatura	$\leq \pm 10 \%$
	$\leq \pm 20 \%, \leq -25 \text{ °C}, \geq +70 \text{ °C}$
Histéresis	3...15 %
Datos eléctricos	
Voltaje de funcionamiento U_b	10...30 VCC
Onda U_{ss}	$\leq 10 \%$ U_{Bmax}
Corriente de funcionamiento nominal CC I_e	≤ 200 mA
Corriente sin carga	≤ 25 mA
Corriente residual	≤ 0.1 mA
Tensión de control de aislamiento	0.5 kV
Protección cortocircuito	sí/cíclica
Caída de tensión a I_e	≤ 1.8 V
Rotura de cable/protección contra polaridad inversa	sí/Completa
Salida eléctrica	3 hilos, Contacto NA, PNP
Inmune al campo de corriente continua	300 mT
Inmunidad campo magnético alterno	300 mT _{ss}
Clase de protección	☐
Frecuencia de conmutación	3 kHz
Datos mecánicos	
Diseño	Tubo roscado, M12 x 1

Esquema de conexiones



Medidas	52 mm
Material de la cubierta	Acero inoxidable, 1.4404 (AISI 316L)
Material de la cara activa	plástico, LCP
Tapa externa	plástico, PP, transparente
Carcasa del conector	PP
Presión admisible en capuchón frontal	≤ 20 bar
Par de apriete máx. de la tuerca de la carcasa	10 Nm
Conexión eléctrica	Cables
Calidad del cable	Ø 5.2 mm, Blanco, D12YSL9Y-OB, PP, 2 m
	sin halógenos
Sección transversal principal	3 x 0.34 mm ²
Condiciones ambientales	
Temperatura ambiente	-40...+100 °C
Resistencia a la vibración	55 Hz (1 mm)
Resistencia al choque	30 g (11 ms)
Grado de protección	IP68 IP69K
MTTF	874 Años según SN 29500 (ed. 99) 40 °C
Indicación estado de conmutación	LED, Amarillo

Instrucciones y descripción del montaje



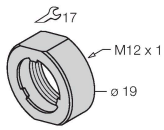
Distancia D	2 x B
Distancia W	3 x Sn
Distancia T	3 x B
Distancia S	1,5 x B
Distancia G	6 x Sn
Diámetro de la cara activa B	Ø 12 mm

El montaje rebajado es admisible con todos los interruptores de tubo roscado uprox+ de montaje enrasado. Se logra una operación segura si el sensor se enrosca a media vuelta.

PN-M12

6905309

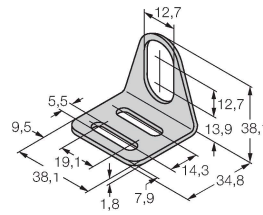
tuerca de protección contra golpes para dispositivos de tubo roscado M12x1; material: acero inoxidable A2 1.4305 (AISI 303)



MW12

6945003

Soporte de montaje para sensores de tubo roscado; material: acero inoxidable A2 1.4301 (AISI 304)



BSS-12

6901321

Abrazadera de montaje para sensores de tubo liso y roscado; material: polipropileno

