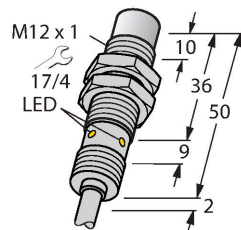


NI10U-EM12WD-AP6X

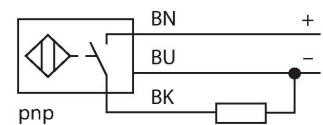
Sensor inductivo – para la industria alimenticia



- Tubo roscado, M12 x 1
- Acero inoxidable, 1.4404
- Tapa frontal en polímero de cristal líquido
- Factor 1 para todos los metales
- Resistente a campos magnéticos
- Para temperaturas de -40 °C a +100 °C
- Alto grado de protección IP69K para condiciones ambientales extremas
- Sello especial de doble labio
- Protección contra todos los agentes de limpieza alcalinos y ácidos comunes
- Etiqueta legible permanentemente gracias al grabado láser
- 3 hilos CC, 10...30 VCC
- normalmente abierta, salida PNP
- conexión de cable

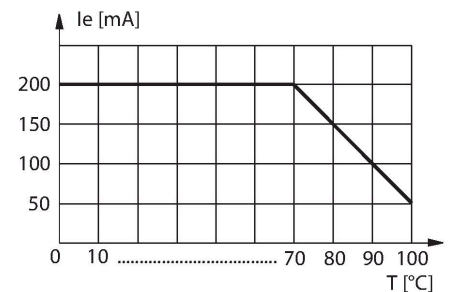
Tipo	NI10U-EM12WD-AP6X
N.º de ID	1634813
Datos generales	
Distancia de detección	10 mm
Condición para el montaje	No engrasado
Distancia de conmutación asegurada	≤ (0,81 x Sn) mm
Precisión de repetición	≤ 2 % del valor final
Variación de temperatura	≤ ±10 %
	≤ ± 20 %, ≤ -25 °C , ≥ +70 °C
Histéresis	3...15 %
Datos eléctricos	
Tensión de servicio	10...30 VCC
Ondulación residual	≤ 10 % U _{ss}
Corriente DC nominal	≤ 200 mA
Corriente sin carga	25 mA
Corriente residual	≤ 0.1 mA
Tensión de control de aislamiento	≤ 0.5 kV
Protección cortocircuito	sí / cíclica
Caída de tensión a I _o	≤ 1.8 V
Protección ante corto-circuito/polaridad inversa	sí / Completa
Salida eléctrica	3 hilos, Contacto NA, PNP
Inmune al campo de corriente continua	300 mT
Inmunidad campo magnético alterno	300 mT _{ss}
Clase de protección	☐
Frecuencia de conmutación	1 kHz
Datos mecánicos	
Diseño	Tubo roscado, M12 x 1
Medidas	52 mm

Esquema de conexiones



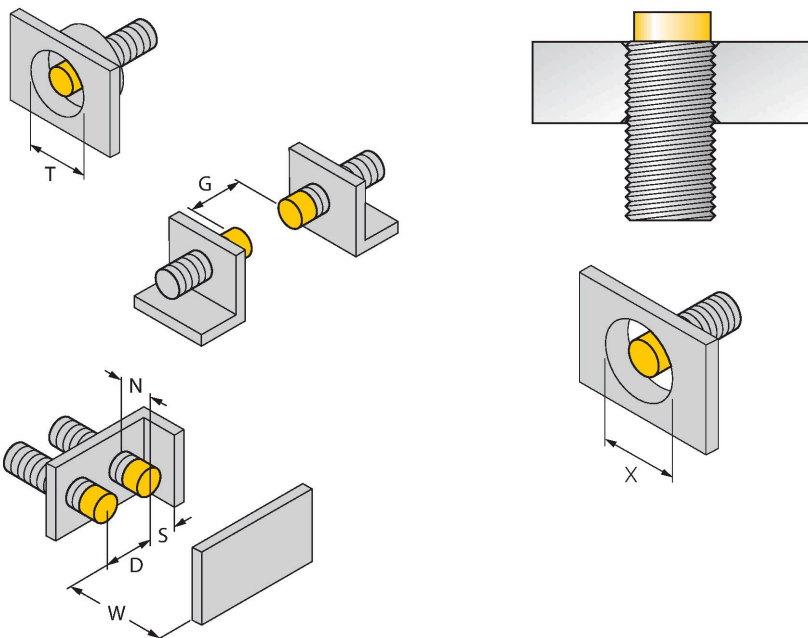
Principio de Funcionamiento

Los sensores inductivos para la industria alimenticia son en su totalidad impermeables y resistentes a agentes de limpieza y a desinfectantes. Los requisitos de grado de protección IP68 e IP69K son inclusive excedidos por nuestros sensores uprox+. Estos sensores robustos son protegidos seguramente por medio de una tapa frontal LCP y con una carcasa en acero inoxidable.



Material de la cubierta	Acero inoxidable, 1.4404 (AISI 316L)
Material de la cara activa	plástico, PVDF
Tapa externa	plástico, EPTR
Presión admisible en capuchón frontal	≤ 20 bar
Par de apriete máx. de la tuerca de la carcasa	10 Nm
Conexión eléctrica	Cables
Calidad del cable	Ø 5.2 mm, Blanco, D12YSL9Y-OB, PP, 2 m
	sin halógenos
Sección transversal principal	3 x 0.34 mm ²
Condiciones ambientales	
Temperatura ambiente	-40...+100 °C
Resistencia a la vibración	55 Hz (1 mm)
Resistencia al choque	30 g (11 ms)
Grado de protección	IP68 IP69K
MTTF	874 Años según SN 29500 (ed. 99) 40 °C
Indicación estado de conmutación	LED, Amarillo

Instrucciones y descripción del montaje



Distancia D	3 x B
Distancia W	3 x Sn
Distancia T	3 x B
Distancia S	1,5 x B
Distancia G	6 x Sn
Distancia N	2 x Sn
Diámetro de la cara activa B	Ø 12 mm

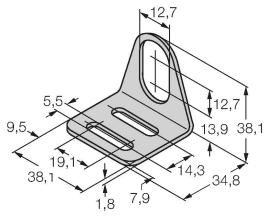
Está permitido montar todos los interruptores de cilindro roscado uprox+, que no cierran a ras, hasta el borde del cilindro. Por lo tanto la operación segura tiene una reducción máxima garantizada de la distancia de conmutación del 20 %.

Cuando se instala en una placa de apertura, se debe observar una distancia de $X = 50$ mm.

MW-12

6945003

Soporte de montaje para sensores de tubo roscado; material: acero inoxidable A2 1.4301 AISI 304)



BSS-12

6901321

Abrazadera de montaje para sensores de tubo liso y roscado; material: polipropileno

