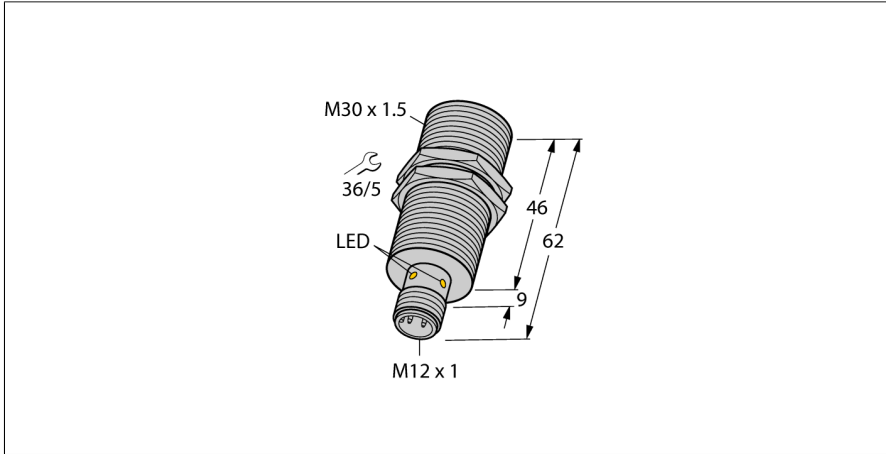


# Sensor inductivo para la industria alimenticia BI15U-EM30WD-VP44X-H1141



- tubo roscado, M30 x 1,5
- acero inoxidable, 1,4404
- Tapa frontal en polímero de cristal líquido
- Factor 1 para todos los metales
- Resistente a campos magnéticos
- Rango de temperatura ampliado
- Alto grado de protección IP69K para condiciones ambientales extremas
- Sello especial de doble labio
- Protección contra todos los agentes de limpieza alcalinos y ácidos comunes
- Etiqueta legible permanentemente gracias al grabado láser
- Apto para aplicaciones en la industria alimentaria
- 4 hilos DC, 10...55 VDC
- contacto inversor, salida PNP
- conector, M12 x 1

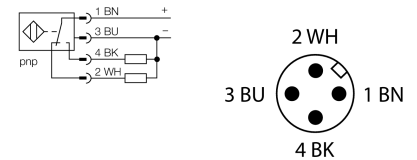
Tipo	BI15U-EM30WD-VP44X-H1141
N.º de ID	1634899

Comentario sobre el producto	Producto discontinuado. Utilice el producto alternativo 100000617 con un voltaje de funcionamiento de 10-30 VCC.
------------------------------	---

Datos generales	
Distancia de detección $S_n$	15 mm
Condición para el montaje	Enrasado
Distancia de conmutación asegurada	$\leq (0,81 \times S_n)$ mm
Precisión de repetición	$\leq 2\%$ del valor final
Variación de temperatura	$\leq \pm 10\%$
Histéresis	3...15 %

Datos eléctricos	
Tensión de servicio	10...55 VCC
Ondulación residual	$\leq 10\% U_{ss}$
Corriente DC nominal	$\leq 200$ mA
Corriente residual	$\leq 0.1$ mA
Tensión de control de aislamiento	$\leq 0.5$ kV
Protección cortocircuito	sí/ cíclica
Caída de tensión a $I_n$	$\leq 1.8$ V
Protección ante corto-circuito/polaridad inversa	sí/ Completa
Salida eléctrica	4 hilos, Contacto antivalente, PNP
Inmune al campo de corriente continua	300 mT
Inmunidad campo magnético alterno	300 mT <sub>ss</sub>
Clase de protección	□
Frecuencia de conmutación	0.75 kHz

## Diagrama de cableado

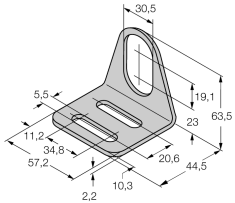
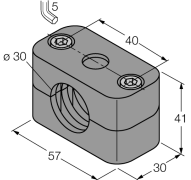


## Principio de funcionamiento

Los sensores aprox+ de Turck ofrecen la solución ideal para aplicaciones en lecherías, cervecías, para la fabricación de productos en pastelerías, y productos congelados, o para empacado y aplicaciones de llenado en la industria alimenticia. Los sensores inductivos para la industria alimenticia son en su totalidad impermeables y resistentes a agentes de limpieza y a desinfectantes. Los requisitos de grado de protección IP68 e IP69K son incluso excedidos por nuestros sensores aprox+. Estos sensores robustos son protegidos seguramente por medio de una tapa frontal LCP y con una carcasa en acero inoxidable.

Datos mecánicos	
Diseño	Tubo roscado, M30 × 1.5
Medidas	62 mm
Material de la cubierta	Acero inoxidable, 1.4404 (AISI 316L)
Material de la cara activa	plástico, LCP
Carcasa del conector	plástico, PP
Presión admisible en capuchón frontal	≤ 10 bar
Par de apriete máx. de la tuerca de la carcasa	75 Nm
Conexión eléctrica	Conectores, M12 × 1
Condiciones ambientales	
Temperatura ambiente	-30...+85 °C
Resistencia a la vibración	55 Hz (1 mm)
Resistencia al choque	30 g (11 ms)
Grado de protección	IP68 IP69K
MTTF	874 Años según SN 29500 (ed. 99) 40 °C
Indicación estado de conmutación	LED, Amarillo

## Accesorios

Modelo	N° de identificación		Dibujo acotado
MW-30	6945005	Soporte de montaje para sensores de tubo roscado; material: acero inoxidable A2 1.4301 AISI 304)	
BSS-30	6901319	Abrazadera de montaje para sensores de tubo liso y roscado; material: polipropileno	
PN-M30	6905308	tuerca de protección contra golpes para dispositivos de tubo roscado M30x1; material: acero inoxidable A2 1.4305 (AISI 303)	