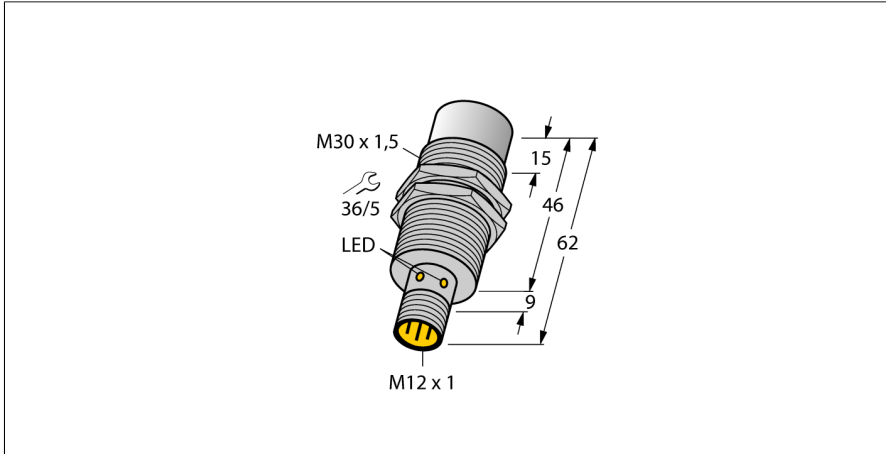


# Sensor inductivo para la industria alimenticia NI30U-EM30WD-VP44X-H1141



- tubo roscado, M30 x 1,5
- acero inoxidable, 1,4404
- Tapa frontal en polímero de cristal líquido
- Factor 1 para todos los metales
- Resistente a campos magnéticos
- Para temperaturas de -40 °C a +100 °C
- Alto grado de protección IP69K para condiciones ambientales extremas
- Sello especial de doble labio
- Protección contra todos los agentes de limpieza alcalinos y ácidos comunes
- Etiqueta legible permanentemente gracias al grabado láser
- 4 hilos DC, 10...55 VDC
- contacto inversor, salida PNP
- conector, M12 x 1

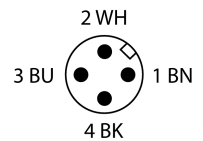
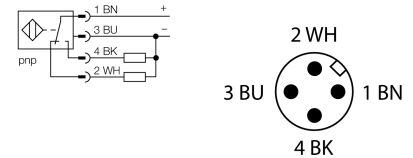
Tipo	NI30U-EM30WD-VP44X-H1141
N.º de ID	1634904

Comentario sobre el producto	Producto discontinuado. Utilice el producto alternativo 100000618 con un voltaje de funcionamiento de 10-30 VCC.
------------------------------	---

Datos generales	
Distancia de detección Sn	30 mm
Condición para el montaje	No enrasado
Distancia de conmutación asegurada	≤ (0,81 x Sn) mm
Precisión de repetición	≤ 2 % del valor final
Variación de temperatura	≤ ±10 %
	≤ ± 20 %, ≤ -25 °C , ≥ +70 °C
Histéresis	3...15 %

Datos eléctricos	
Tensión de servicio	10...55 VCC
Ondulación residual	≤ 10 % U <sub>s</sub>
Corriente DC nominal	≤ 200 mA
Corriente residual	≤ 0.1 mA
Tensión de control de aislamiento	≤ 0.5 kV
Protección cortocircuito	sí/ cíclica
Caída de tensión a I <sub>e</sub>	≤ 1.8 V
Protección ante corto-circuito/polaridad inversa	sí/ Completa
Salida eléctrica	4 hilos, Contacto antivalente, PNP
Immune al campo de corriente continua	300 mT
Immunidad campo magnético alterno	300 mT <sub>ss</sub>
Clase de protección	☐
Frecuencia de conmutación	1 kHz

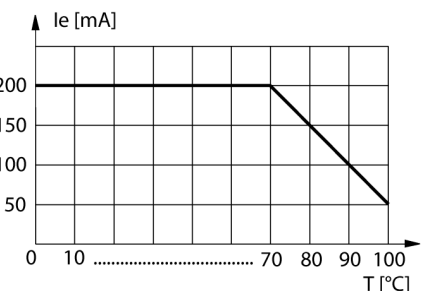
## Diagrama de cableado



## Principio de funcionamiento

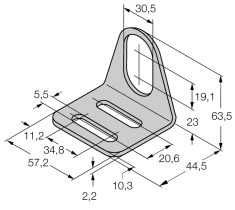
Los sensores inductivos para la industria alimenticia son en su totalidad impermeables y resistentes a agentes de limpieza y a desinfectantes. Los requisitos de grado de protección IP68 e IP69K son inclusive excedidos por nuestros sensores aprox+. Estos sensores robustos son protegidos seguramente por medio de una tapa frontal LCP y con una carcasa en acero inoxidable.

## curva de reducción de carga



Datos mecánicos	
Diseño	Tubo roscado, M30 × 1.5
Medidas	62 mm
Material de la cubierta	Acero inoxidable, 1.4404 (AISI 316L)
Material de la cara activa	plástico, LCP
Carcasa del conector	plástico, PP
Presión admisible en capuchón frontal	≤ 10 bar
Par de apriete máx. de la tuerca de la carcasa	75 Nm
Conexión eléctrica	Conectores, M12 × 1
Condiciones ambientales	
Temperatura ambiente	-40...+100 °C
Resistencia a la vibración	55 Hz (1 mm)
Resistencia al choque	30 g (11 ms)
Grado de protección	IP68 IP69K
MTTF	874 Años según SN 29500 (ed. 99) 40 °C
Indicación estado de conmutación	LED, Amarillo

## Accesorios

Modelo	N° de identificación		Dibujo acotado
MW-30	6945005	Soporte de montaje para sensores de tubo roscado; material: acero inoxidable A2 1.4301 AISI 304)	
BSS-30	6901319	Abrazadera de montaje para sensores de tubo liso y roscado; material: polipropileno	