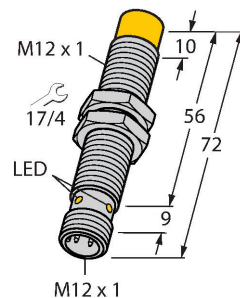


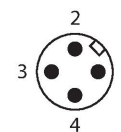
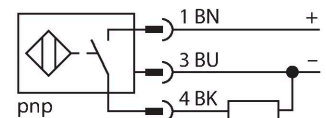
NI8U-M12EE-AP6X-H1141

Sensor inductivo



- tubo roscado, M12 x 1
- versión extra-larga
- latón cromado
- Factor 1 para todos los metales
- Grado de protección IP68
- Resistente a campos magnéticos
- Rango de temperatura ampliado
- Alta frecuencia de conmutación
- 3 hilos DC, 10...30 VDC
- contacto de cierre, salida PNP
- conector, M12 x 1

Esquema de conexiones



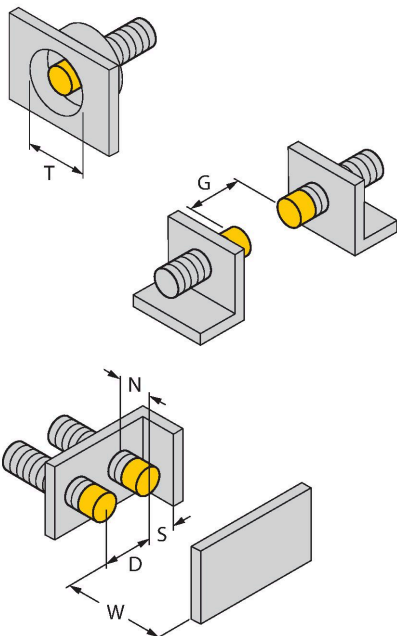
Principio de Funcionamiento

Los sensores inductivos están diseñados para una detección sin desgaste ni contacto de objetos metálicos. Los sensores uprox de factor 1 cuentan con ventajas significativas gracias a su sistema patentado de bobinas múltiples con ferrita sin núcleo. Detectan todos los metales a la misma distancia de operación, son inmunes al campo magnético y presentan grandes distancias de detección.

Tipo	NI8U-M12EE-AP6X-H1141
N.º de ID	1644147
Datos generales	
Distancia de detección	8 mm
Condiciones de montaje	No engrasado
Distancia de conmutación asegurada	$\leq (0.81 \times S_n)$ mm
Precisión de repetición	$\leq 2\%$ del valor final
	$\leq \pm 15\%$, $\leq -25\text{ °C}$ v $\geq +70\text{ °C}$
Histéresis	3...15 %
Datos eléctricos	
Voltaje de funcionamiento U_e	10...30 VCC
Onda U_{ss}	$\leq 10\%$ U_{Bmax}
Corriente de funcionamiento nominal CC I_e	≤ 200 mA
Corriente sin carga	≤ 25 mA
Corriente residual	≤ 0.1 mA
Tensión de control de aislamiento	0.5 kV
Protección cortocircuito	sí/cíclica
Caída de tensión a I_e	≤ 1.8 V
Rotura de cable/protección contra polaridad inversa	sí/Completa
Salida eléctrica	3 hilos, Contacto NA, PNP
Inmune al campo de corriente continua	300 mT
Inmunidad campo magnético alterno	300 mT _{ss}
Frecuencia de conmutación	2 kHz
Datos mecánicos	
Diseño	Tubo roscado, M12 x 1
Medidas	72 mm
Material de la cubierta	Metal, CuZn, Cromado

Material de la cara activa	plástico, LCP
Par de apriete máx. de la tuerca de la carcasa	10 Nm
Conexión eléctrica	Conectores, M12 × 1
Condiciones ambientales	
Temperatura ambiente	-30...+85 °C
Resistencia a la vibración	55 Hz (1 mm)
Resistencia al choque	30 g (11 ms)
Grado de protección	IP68
MTTF	874 Años según SN 29500 (ed. 99) 40 °C
Indicación estado de conmutación	LED, Amarillo

Instrucciones y descripción del montaje

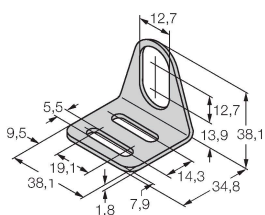


Distancia D	48 mm
Distancia W	3 x Sn
Distancia T	45 mm
Distancia S	1,5 x B
Distancia G	6 x Sn
Distancia N	2 x Sn
Diámetro de la cara activa B	Ø 12 mm

MW12

6945003

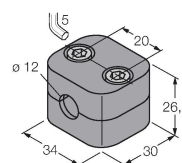
Soporte de montaje para sensores de tubo roscado; material: acero inoxidable A2 1.4301 AISI 304)



BSS-12

6901321

Abrazadera de montaje para sensores de tubo liso y roscado; material: polipropileno



Dibujo acotado	Tipo	N.º de ID	
----------------	------	-----------	--

RKC4T-2/TEL

6625010

Cable de conexión, conector hembra M12, recto, de 3 polos, longitud del cable: 2 m; material de revestimiento: PVC, negro; aprobación cULus

