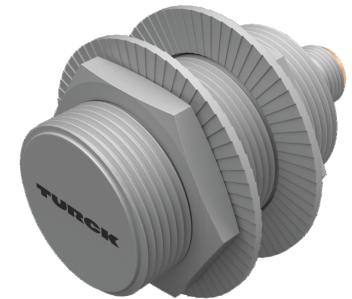
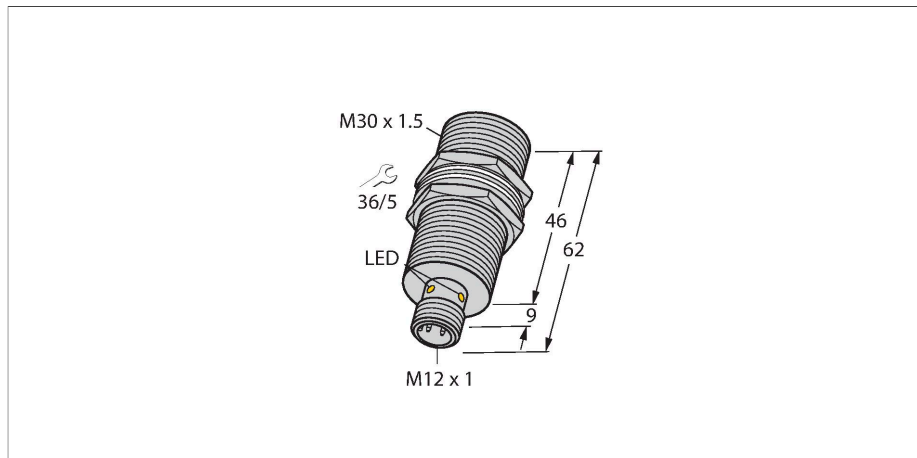


# BI20U-MT30-IOL6X2-H1141

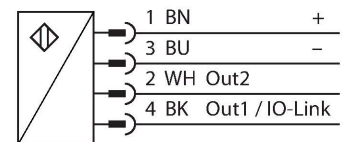
## Sensor inductivo – Comunicación y configuración IO-Link



Tipo	BI20U-MT30-IOL6X2-H1141
N.º de ID	1644883
<b>Datos generales</b>	
Distancia de detección	20 mm
Condición para el montaje	Enrasado
Distancia de conmutación asegurada	$\leq (0,81 \times S_n)$ mm
Precisión de repetición	$\leq 2 \%$ del valor final
Variación de temperatura	$\leq \pm 10 \%$
Histéresis	3...15 %
<b>Datos eléctricos</b>	
Tensión de servicio	10...30 VCC
Ondulación residual	$\leq 10 \%$ $U_{ss}$
Corriente DC nominal	$\leq 150$ mA
Corriente sin carga	27 mA
Corriente residual	$\leq 0.1$ mA
Tensión de control de aislamiento	$\leq 0.5$ kV
Protección cortocircuito	sí / cíclica
Caída de tensión a $I_e$	$\leq 1.8$ V
Protección ante corto-circuito/polaridad inversa	sí / Completa
Protocolo de comunicación	IO-Link
Salida eléctrica	4 hilos, Contacto NA/NC, PNP/NPN
Salida 1	salida de conmutación o modo IO-Link
Salida 2	Salida de conmutación
Inmune al campo de corriente continua	300 mT
Inmunidad campo magnético alterno	300 mT <sub>ss</sub>
Frecuencia de conmutación	0.5 kHz
<b>IO-Link</b>	
Especificación IO-Link	V 1.1

- tubo roscado, M30 x 1,5
- latón, revestimiento PTFE
- Factor 1 para todos los metales
- Resistente a campos magnéticos
- Alta distancia de conmutación
- 4 hilos CC, 10...30 VCC
- Conector, M12 x 1
- Configuración y comunicación a través de IO-Link v1.1 o I/O estándar
- Salidas eléctricas configurables independientemente entre sí
- Distancia de conmutación por salida e histéresis parametrizables
- Identificación a través de memoria de 32 byte
- Control de temperatura con límites ajustables
- Diferentes funciones de control de impulsos y de temporizador

### Esquema de conexiones



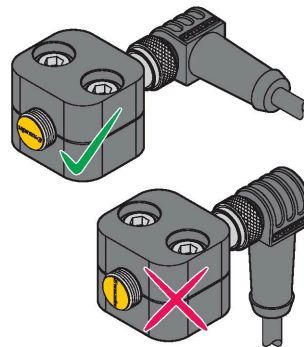
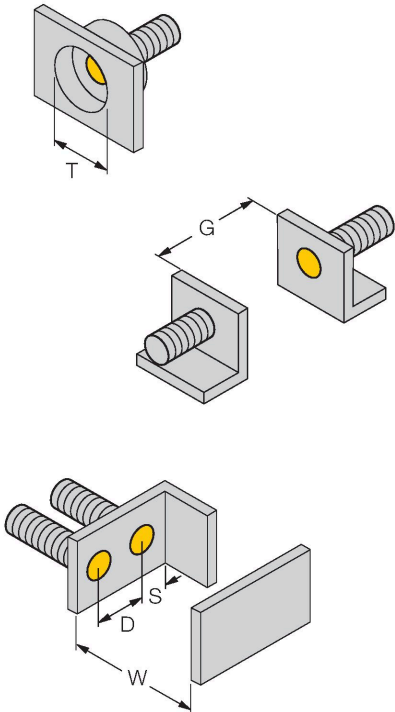
### Principio de Funcionamiento

Los sensores inductivos están diseñados para detección sin desgaste ni contacto de objetos metálicos. Los sensores aprox3 cuentan con ventajas significativas gracias a su sistema patentado de bobinas múltiples. Destacan gracias a sus óptimas distancias de conmutación, máxima flexibilidad y fiabilidad operativa, así como por su eficiente estandarización. Además, los sensores IO-Link aprox3 permiten configurar ciertos parámetros dentro de los límites predefinidos y que diversas funciones del dispositivo se configuren según las necesidades del cliente,

utilizando un maestro IO-Link. Para obtener más información, consulte el manual de IO-Link uprox3.

IO-Link port type	Class A
Communication mode	COM 2 (38.4 kBaud)
Amplitud de los datos del proceso	16 bit
Información sobre los puntos de conmutación	2 bit
Status bit information	3 bit
Tipo de frame	2.2
Minimum cycle time	8 ms
Polo de función 4	IO-Link
Function Pin 2	DI
Maximum cable length	20 m
Se incluye en SIDI GSDML	sí
<b>Datos mecánicos</b>	
Diseño	Tubo roscado, M30 × 1.5
Medidas	62 mm
Material de la cubierta	Metal, CuZn, Teflonado
Material de la cara activa	plástico, LCP, revestimiento PTFE
Par de apriete máx. de la tuerca de la carcasa	50 Nm
Conexión eléctrica	Conectores, M12 × 1
<b>Condiciones ambientales</b>	
Temperatura ambiente	-25...+70 °C
Resistencia a la vibración	55 Hz (1 mm)
Resistencia al choque	30 g (11 ms)
Grado de protección	IP68
MTTF	874 Años según SN 29500 (ed. 99) 40 °C
Indicación de la tensión de servicio	LED, Verde
Indicación estado de conmutación	LED, Amarillo

## Instrucciones y descripción del montaje

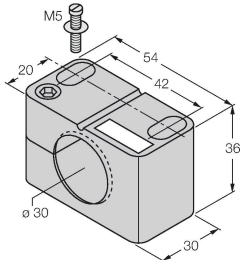


Distancia D	60 mm
Distancia W	3 x Sn
Distancia T	3 x B
Distancia S	1,5 x B
Distancia G	6 x Sn
Diámetro de la ca- ra activa B	Ø 30 mm

En el montaje del sensor, en combinación con la abrazadera de tornillo Allen ilustrada, se tiene que tener en cuenta la orientación correcta hacia la abrazadera. Esta está identificada mediante el rótulo uprox en la tapa frontal del sensor y se puede consultar en la denominación de montaje de al lado.

BST-30B

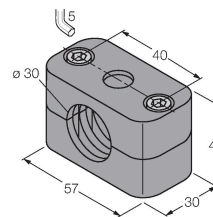
6947216



Abrazadera de montaje para sensores de tubo roscado, con tope fijo; material: PA6

BSS-30

6901319



Abrazadera de montaje para sensores de tubo liso y roscado; material: polipropileno

Dibujo acotado

Tipo

N.º de ID

RKC4.4T-2/TXL1001

6628825

Cable de conexión, conector hembra M12, recto, 4 polos, longitud del cable: 2 m, material de la funda protectora: fibras de aramida, amarillo; pico de temperatura: 200 °C



Dibujo acotado	Tipo	N.º de ID	
	USB-2-IOL-0002	6825482	IO-Link Master con interfaz USB integrada

